

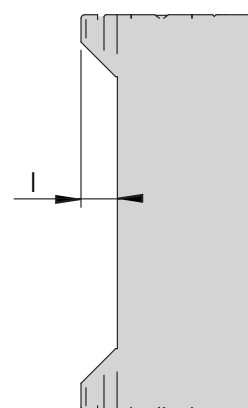
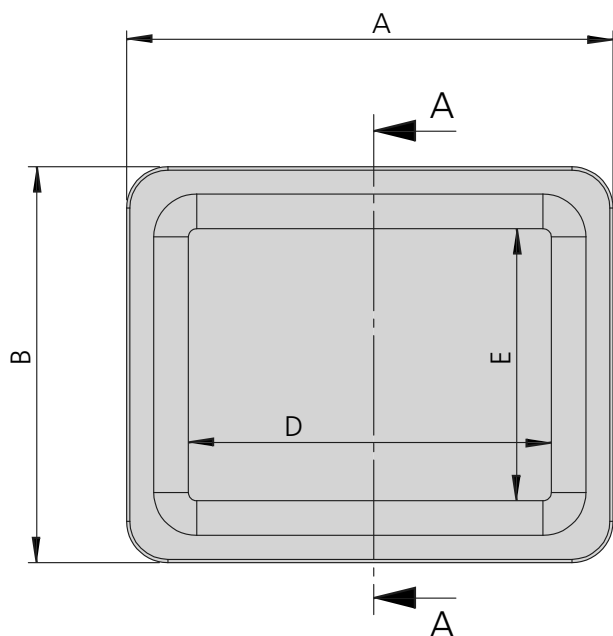
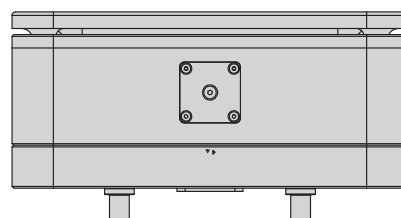
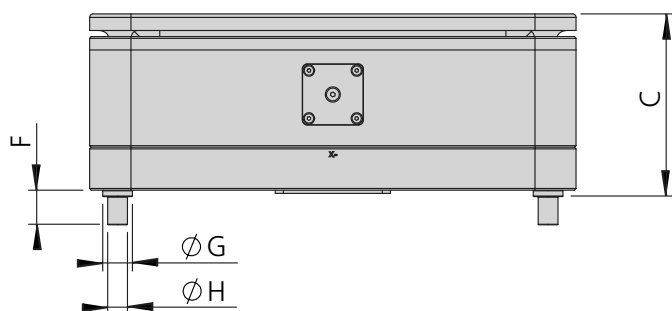
# Flexible Zuführkomponenten

## aflex 150 qc & aflex 200 qc



- Vielseitige Anwendungsmöglichkeiten und vereinfachte Installation und Inbetriebnahme
- Kurze Umrüstzeiten durch werkzeugloses Schnellwechselsystem der Fördergutplatte
- Zahlreiche Integrationsmöglichkeiten durch modulares Konzept und gängige BUS-Schnittstellen

Typ	*aflex 150 qc	*aflex 200 qc
A	210 mm	295 mm
B	160 mm	240 mm
C	88 mm	111 mm
D	150 mm	220 mm
E	100 mm	165 mm
F	21 mm	21 mm
G	18 mm	18 mm
H	12 mm	12 mm
I	17 mm	22 mm



A-A 1 : 5



aflex qc				
Betriebstemperatur	0 - 45 °C			

Typ	*aflex 150 qc	*aflex 150 qc	*aflex 200 qc	*aflex 200 qc
<b>Bestellnummer</b>	<b>50473403</b>	<b>50473402</b>	<b>50473405</b>	<b>50473404</b>
Gesamtstrom [max]	10 A	10 A	10 A	10 A
Steuerspannung	24 V	24 V	24 V	24 V
Nettogewicht	4 kg	4 kg	10.2 kg	10.2 kg
Empfohlene Vorsicherung	C 10A/10A GL T	C 10A/10A GL T	C 10A/10A GL T	C 10A/10A GL T
Relative Einschaltdauer der Aktoren	< 15 %	< 15 %	< 15 %	< 15 %
Backlight	weiß	rot	weiß	rot

aflex qc Fördergutplatten POM	aflex 150 qc	aflex 150 qc	aflex 200 qc	aflex 200 qc
<b>Bestellnummer</b>	<b>50473406</b>	<b>50473407</b>	<b>50473410</b>	<b>50473411</b>
Nettogewicht	0.7 kg	0.7 kg	0.8 kg	0.8 kg
Werkstoff	POM weiß	POM schwarz	POM weiß	POM schwarz

aflex qc Feldbusschnittstellen	PROFIBUS	PROFINET	ETHERCAT
<b>Bestellnummer</b>	<b>50441875</b>	<b>50473418</b>	<b>50473416</b>

\* Dimensionierung der Grundplatte: Es muss unbedingt darauf geachtet werden, dass die Grundplatte auf die der aflex qc montiert wird ausreichend Eigenmasse besitzt, um die vollständige Funktion und Leistung sicherstellen zu können. Genaue Angaben sind aus der Betriebsanleitung zu entnehmen.