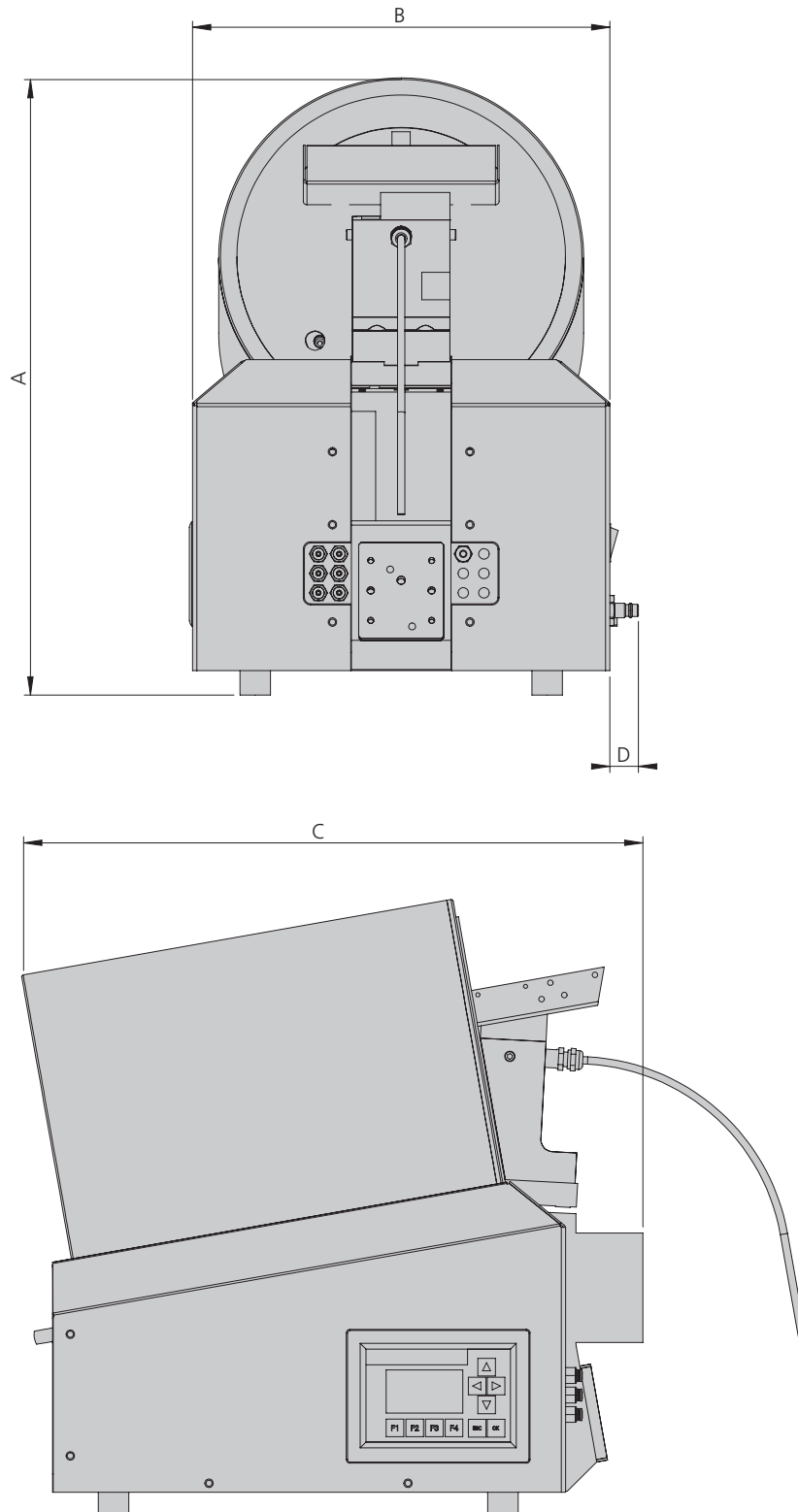


Tambour transporteur





Tambour transporteur

Article no.

230 V / 50 Hz

sur demande

Dimensions	Unités	
A	[mm]	506
B	[mm]	343
C	[mm]	510
D	[mm]	23,5

Données techniques

Alimentation en tension	230 VAC
Puissance	500 VA
Fusible secteur	10 A
Courant nominal	2 A
Alimentation en tension interne	24 VDC, 2,5 A
Pression d'alimentation	6 bar / 87 psi
Raccordement système pneumatique	Festo KSS6
Diamètre du tambour	300
Plage des températures	0 - 40 °C
Compensation de tension secteur	•
Type de protection	IP54