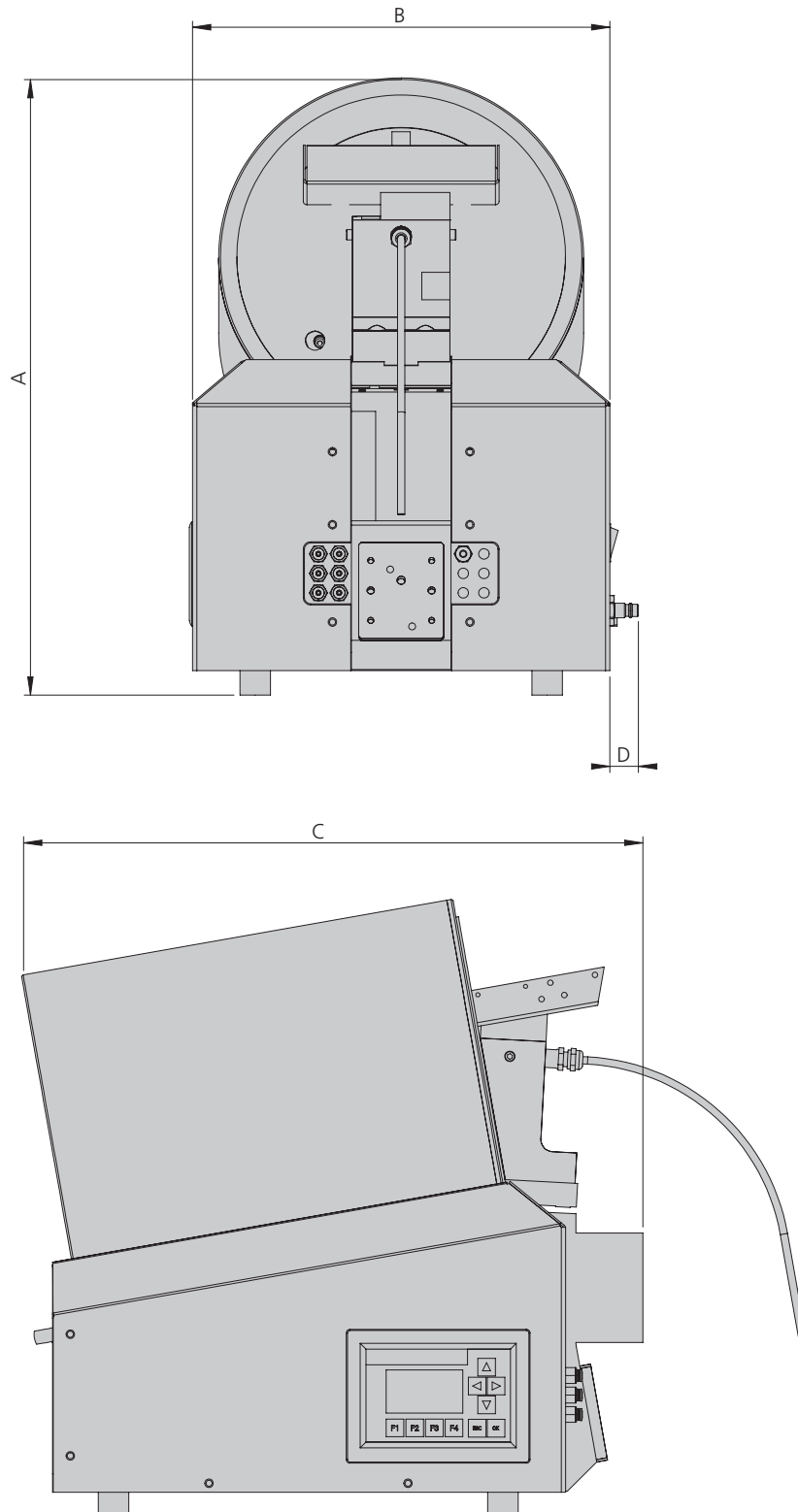


## Trommelförderer





## Trommelförderer

### Bestellnummer

230 V / 50 Hz

auf Anfrage

Maße	Einheit	
A	[mm]	506
B	[mm]	343
C	[mm]	510
D	[mm]	23,5

## Technische Daten

Spannungsversorgung	230 VAC
Anschlussleistung	500 VA
Netzsicherung	10 A
Nennstrom	2 A
Interne Spannungsversorgung	24 VDC, 2,5 A
Versorgungsdruck	6 bar / 87 psi
Anschluss Pneumatik	Festo KSS6
Trommeldurchmesser	300
Temperaturbereich	0 - 40 °C
Netzspannungskompensation	•
Schutzart	IP54

• = vorhanden