

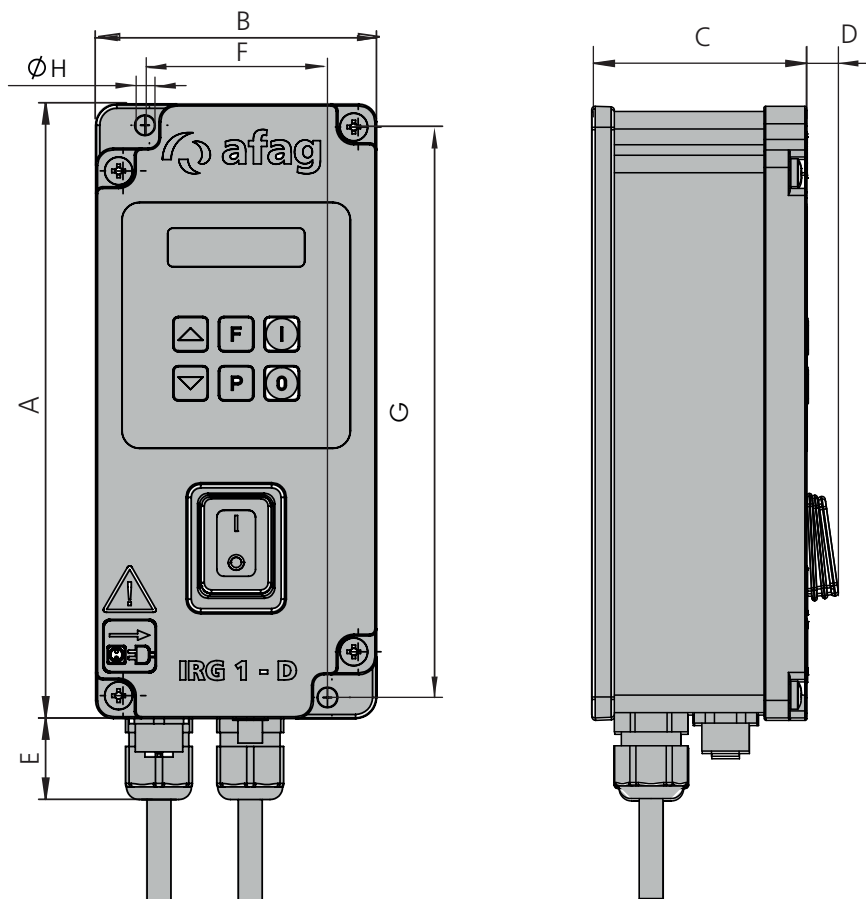
# Phasenanschnittsteuergerät

## IRG 1-D



- Neue Generation des IRG1-D Phasenanschnittsteuergerätes in bewährtem Design (100% abwärtskompatibel)
- Erhältlich mit Schwingweitenregelung
- Inklusive Benutzerdatenspeicherung, Sanftan- und auslauf, sowie Voll- und Halbwellenbetriebsmodi

Typ	IRG1-D
A	175 mm
B	80 mm
C	61.5 mm
D	9 mm
E	25 mm
F	52 mm
G	163 mm
ØH	5.5 mm



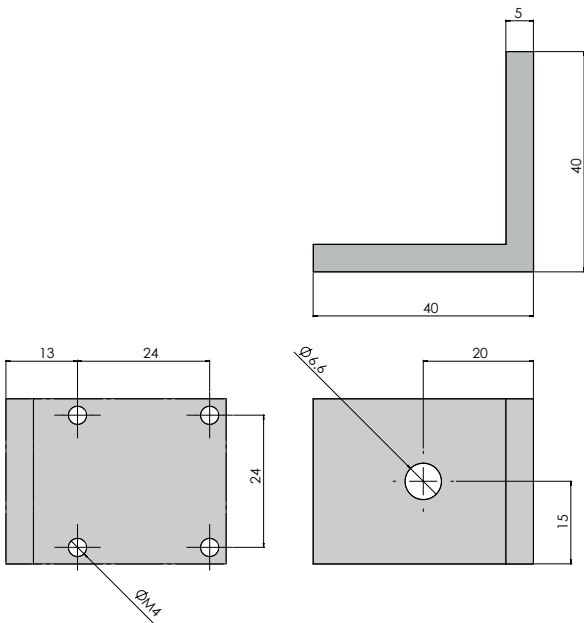


IRG1-D				
Typ	IRG1-D 230 V/50 Hz	IRG1-D 110 V/60 Hz	IRG1-D 230 V/50 Hz	IRG1-D 110 V/60 Hz
<b>Bestellnummer</b>	<b>50544383</b>	<b>50544384</b>	<b>50574617</b>	<b>50574618</b>
Schwingweitenregelung	Ja	Ja	Nein	Nein
Betriebsspannung	230 VAC ±10%	230 VAC ±10%	230 VAC ±10%	230 VAC ±10%
Betriebsfrequenz	50 Hz	60 Hz	50 Hz	60 Hz
Mechan. Schwingfrequenz (Halbwelle / Vollwelle)	50 Hz / 100 Hz	60 Hz / 120 Hz	50 Hz / 100 Hz	60 Hz / 120 Hz
Ausgangsspannung	40-220 VAC	20-105 VAC	40-220 VAC	20-105 VAC
Ausgangsnennstrom	0-6 A	0-6 A	0-6 A	0-6 A
Schutzart	IP 54	IP 54	IP 54	IP 54
Sicherungen	2 x 6.3 A	2 x 6.3 A	2 x 6.3 A	2 x 6.3 A
Anschlussart Netz	2m-Kabel mit Schuko-Stecker	2m-Kabel mit NEMA5-15 -Stecker	2m-Kabel mit Schuko-Stecker	2m-Kabel mit NEMA5-15 -Stecker
Anschlussart Schwingförderer	2m-Kabel 3 x 1 mm <sup>2</sup>	2m-Kabel 3 x 1 mm <sup>2</sup>	2m-Kabel 3 x 1 mm <sup>2</sup>	2m-Kabel 3 x 1 mm <sup>2</sup>
Freigabe (Optokoppler)	24 VDC	24 VDC	24 VDC	24 VDC
Sanftanlauf	0-60 s	0-60 s	0-60 s	0-60 s
Sanftstop	0-60 s	0-60 s	0-60 s	0-60 s
Umgebungsbedingungen	0 bis 40 °C	0 bis 40 °C	0 bis 40 °C	0 bis 40 °C
Gewicht	1.06 kg	1.06 kg	1.06 kg	1.06 kg

## Sensorwinkel IRG1-D

**Bestellnummer 50549361**

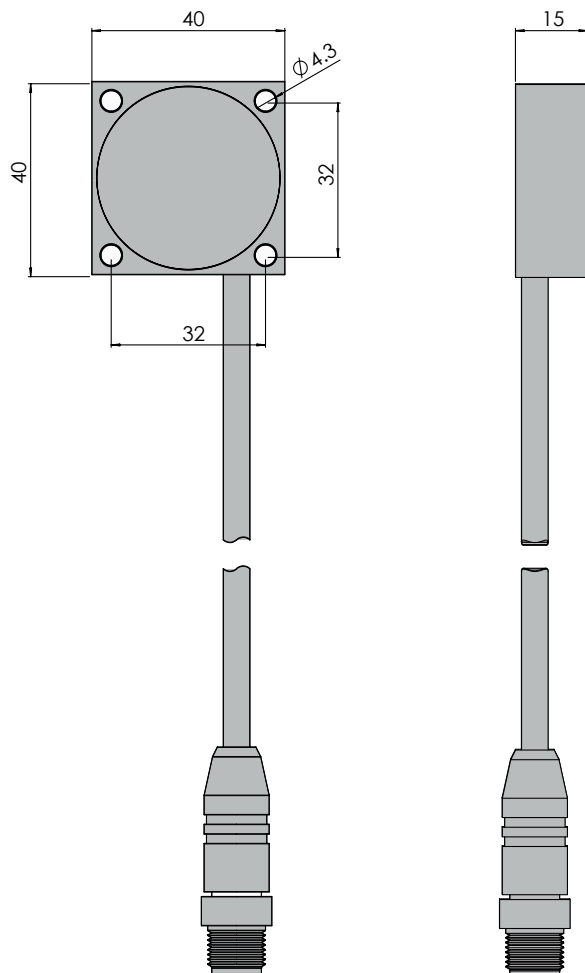
Nettogewicht 0.28 kg



## Beschleunigungssensor SWC 62

**Bestellnummer 50547573**

Nettogewicht 0.03 kg



Im Lieferumfang inbegriffen



Im Lieferumfang inbegriffen

