

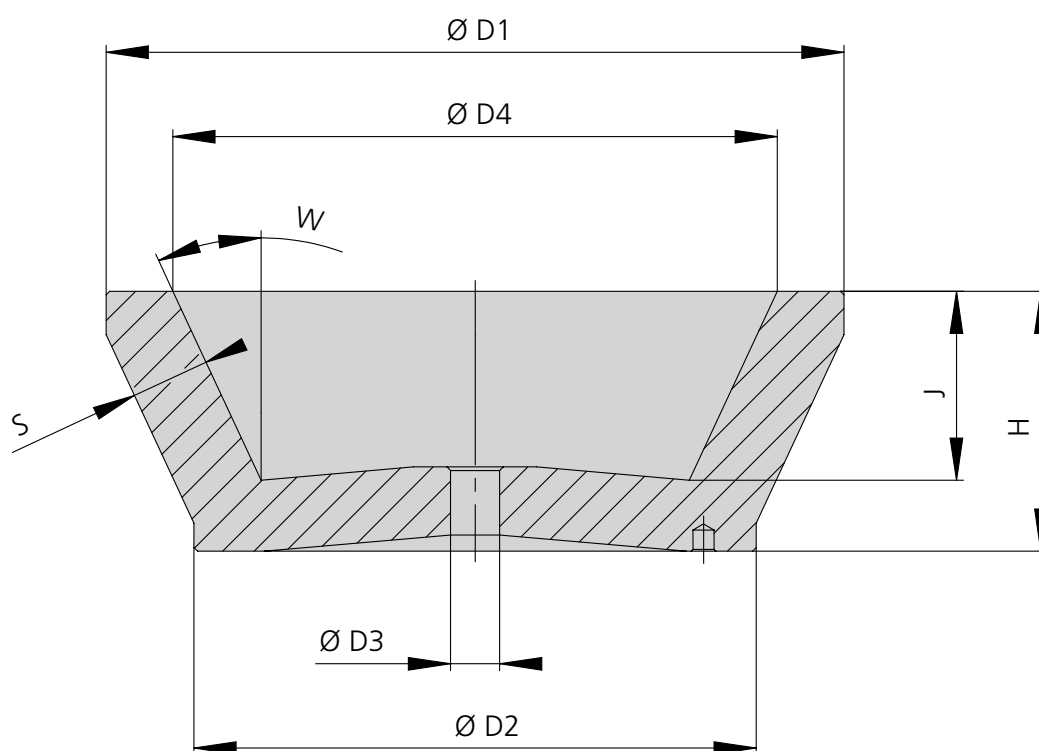
# Fördertöpfe

BB 10 - BB 63



- Perfekte Anpassung an Werkstückgeometrien und Toleranzen
- Vollständige Reproduzierbarkeit und verfügbar in FDA-Ausführung
- Optional erhältlich mit Standardwendel in 3 Ausführungen (Stufen-, Nut- oder Radiuswendel)

Typ	BB10	BB15	BB20	BB25	BB30	BB35	BB40	BB50	BB63
D1	105 mm	155 mm	210 mm	260 mm	310 mm	365 mm	415 mm	510 mm	630 mm
D2	80 mm	117 mm	170 mm	208 mm	250 mm	275 mm	300 mm	380 mm	450 mm
D3	7 mm	7 mm	9 mm	12 mm	12 mm	12 mm	14 mm	20 mm	22 mm
D4	86 mm	130 mm	179 mm	217 mm	260 mm	305 mm	350 mm	436 mm	500 mm
H	37 mm	52 mm	65 mm	84 mm	98 mm	127 mm	157 mm	224 mm	255 mm
J	26.9 mm	41 mm	50 mm	66.7 mm	78.1 mm	103.9 mm	129.7 mm	185.3 mm	193 mm
S	11.2 mm	14.2 mm	19.4 mm	26.1 mm	30.5 mm	33.7 mm	37.4 mm	56 mm	70 mm
W	25 °	25 °	25 °	25 °	25 °	25 °	25 °	25 °	25 °





### Topfroehlinge BB10 - BB63

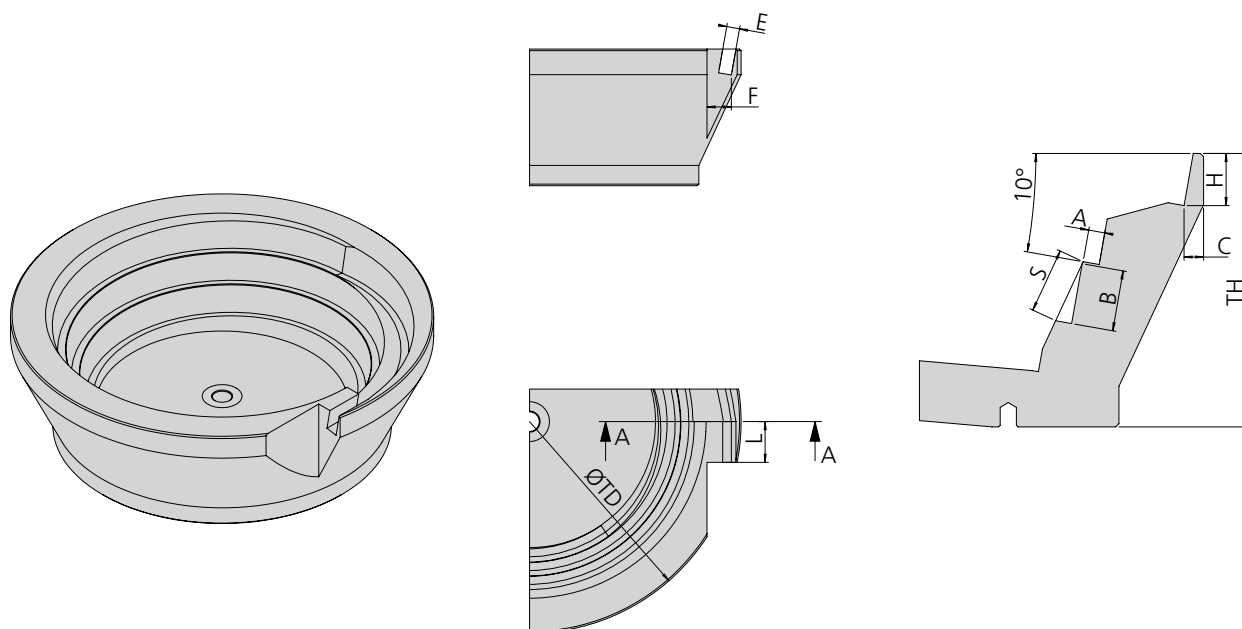
Typ	BB10	BB10	BB15	BB15	BB20	BB20	BB25	BB25	BB30	BB30
<b>Bestellnummer</b>	<b>50201071 50238273 50201075 50238298 50201076 50238299 50201077 50238302 50201081 50238303</b>									
Nettogewicht	0.2 kg	0.2 kg	0.4 kg	0.4 kg	1.1 kg	1.1 kg	2.2 kg	2.2 kg	3.7 kg	3.7 kg
Füllvolumen	0.07 l	0.07 l	0.25 l	0.25 l	0.6 l	0.6 l	1.1 l	1.1 l	1.8 l	1.8 l
Trägheitsmoment	*0.025 kgdm <sup>2</sup>	*0.025 kgdm <sup>2</sup>	*0.15 kgdm <sup>2</sup>	*0.15 kgdm <sup>2</sup>	*0.7 kgdm <sup>2</sup>	*0.7 kgdm <sup>2</sup>	*2.15 kgdm <sup>2</sup>	*2.15 kgdm <sup>2</sup>	*5.1 kgdm <sup>2</sup>	*5.1 kgdm <sup>2</sup>
Werkstoff	Polyamid	FDA-Polyamid (weiß)	Polyamid	FDA-Polyamid (weiß)	Polyamid	FDA-Polyamid (weiß)	Polyamid	FDA-Polyamid (weiß)	Polyamid	FDA-Polyamid (weiß)
Empfohlener Antrieb	BF10	BF10	BF15, WV151-1	BF15, WV151-1	BF20, WV151-1	BF20, WV151-1	BF25, WV201-1	BF25, WV201-1	BF30, WV201-1	BF30, WV201-1

Typ	BB35	BB35	BB40	BB40	BB50	BB50	BB63	BB63
<b>Bestellnummer</b>	<b>50201085 50238304 50201086 50238306 50201091 50238308 50196141 50238309</b>							
Nettogewicht	5.9 kg	5.9 kg	9 kg	9 kg	21.2 kg	21.2 kg	35.7 kg	35.7 kg
Füllvolumen	3.2 l	3.2 l	5.1 l	5.1 l	9.2 l	9.2 l	15.3 l	15.3 l
Trägheitsmoment	*11 kgdm <sup>2</sup>	*11 kgdm <sup>2</sup>	*21.3 kgdm <sup>2</sup>	*21.3 kgdm <sup>2</sup>	*79.6 kgdm <sup>2</sup>	*79.6 kgdm <sup>2</sup>	*192.2 kgdm <sup>2</sup>	*192.2 kgdm <sup>2</sup>
Blindstopfen FDA-Polyamid inklusive	---	---	---	---	---	---	•	•
Blindstopfen Polyamid inklusive	---	---	---	---	---	---	•	•
Werkstoff	Polyamid	FDA-Polyamid (weiß)	Polyamid	FDA-Polyamid (weiß)	Polyamid	FDA-Polyamid (weiß)	Polyamid	FDA-Polyamid (weiß)
Empfohlener Antrieb	BF35, WV310-1	BF35, WV310-1	BF40	BF40	BF50	BF50	WV401-1, WV402-1	WV401-1, WV402-1

Hinweis: • = vorhanden --- = nicht vorhanden

\* Theoretischer Wert, tatsächliches Füllvolumen stark abhängig vom zuzuführenden Bauteil und den projektspezifischen Rahmenbedingungen.

Typ	BB10-S	BB15-S	BB20-S	BB25-S	BB30-S	BB35-S	BB40-S	BB50-S
A	2 mm	2.5 mm	4.5 mm	5 mm	6 mm	7.5 mm	9 mm	10 mm
B	7.5 mm	9 mm	16.5 mm	18.5 mm	22 mm	28 mm	33 mm	37 mm
C	2.5 mm	3.5 mm	5 mm	6 mm	7 mm	8.5 mm	11.5 mm	15 mm
E	4 mm	5 mm	6 mm	8 mm	10 mm	12 mm	14 mm	20 mm
F	6 mm	9 mm	12 mm	15 mm	18 mm	21 mm	24 mm	27 mm
H	5 mm	8 mm	12 mm	16 mm	18 mm	20 mm	25 mm	40 mm
L	10 mm	15 mm	20 mm	25 mm	30 mm	35 mm	40 mm	50 mm
S	8 mm	10 mm	18 mm	20 mm	25 mm	30 mm	35 mm	45 mm
TD	105 mm	155 mm	210 mm	260 mm	310 mm	365 mm	415 mm	510 mm
TH	37 mm	52 mm	65 mm	84 mm	98 mm	127 mm	157 mm	219.5 mm





### Stufenwendel BB-S

Typ	BB10-S	BB10-S	BB10-S	BB10-S	BB15-S	BB15-S	BB15-S	BB15-S
<b>Bestellnummer</b>	<b>50279239</b>	<b>50279240</b>	<b>50409457</b>	<b>50409555</b>	<b>50279241</b>	<b>50279242</b>	<b>50343381</b>	<b>50409459</b>
Nettogewicht	0.2 kg	0.2 kg	0.2 kg	0.2 kg	0.4 kg	0.4 kg	0.4 kg	0.4 kg
Drehsinn	rechts	links	rechts	links	rechts	links	rechts	links
Werkstoff	Polyamid	Polyamid	FDA- Polyamid (weiß)	FDA- Polyamid (weiß)	Polyamid	Polyamid	FDA- Polyamid (weiß)	FDA- Polyamid (weiß)

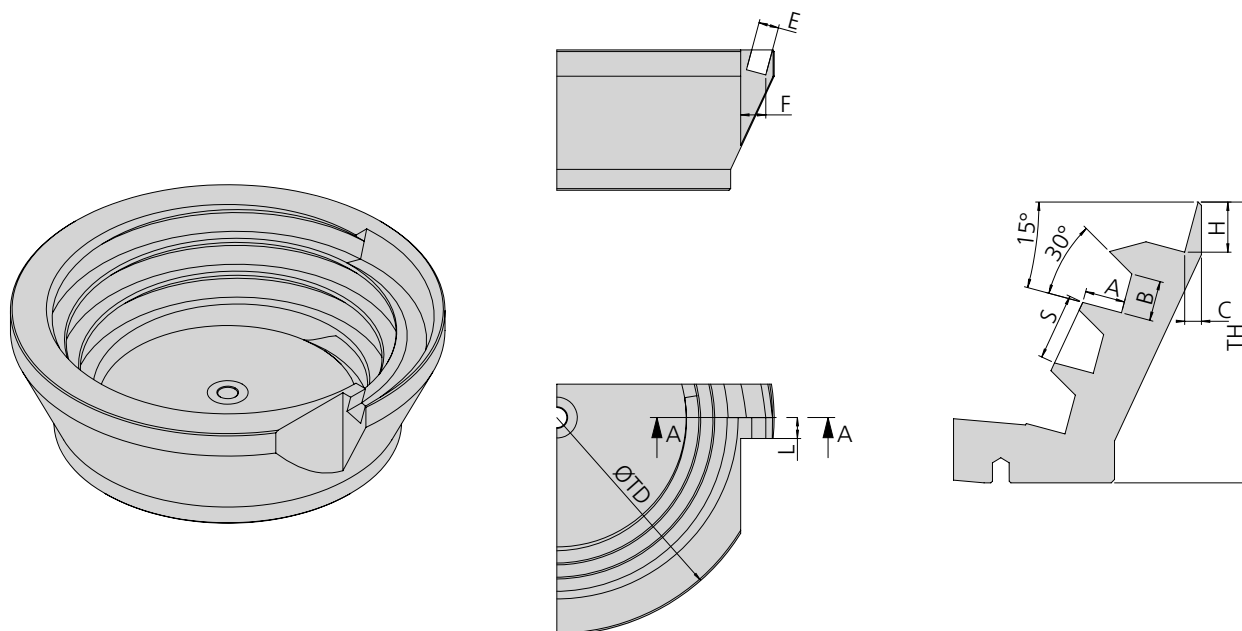
Typ	BB20-S	BB20-S	BB20-S	BB20-S	BB25-S	BB25-S	BB25-S	BB25-S
<b>Bestellnummer</b>	<b>50279243</b>	<b>50279244</b>	<b>50409460</b>	<b>50409461</b>	<b>50279245</b>	<b>50279246</b>	<b>50409463</b>	<b>50409464</b>
Nettogewicht	1 kg	1 kg	1 kg	1 kg	2.1 kg	2.1 kg	2.1 kg	2.1 kg
Drehsinn	rechts	links	rechts	links	rechts	links	rechts	links
Werkstoff	Polyamid	Polyamid	FDA- Polyamid (weiß)	FDA- Polyamid (weiß)	Polyamid	Polyamid	FDA- Polyamid (weiß)	FDA- Polyamid (weiß)

Typ	BB30-S	BB30-S	BB30-S	BB30-S	BB35-S	BB35-S	BB35-S	BB35-S
<b>Bestellnummer</b>	<b>50279247</b>	<b>50279248</b>	<b>50409466</b>	<b>50409468</b>	<b>50279249</b>	<b>50279250</b>	<b>50409469</b>	<b>50409470</b>
Nettogewicht	3.4 kg	3.4 kg	3.4 kg	3.4 kg	5.4 kg	5.4 kg	5.4 kg	5.4 kg
Drehsinn	rechts	links	rechts	links	rechts	links	rechts	links
Werkstoff	Polyamid	Polyamid	FDA- Polyamid (weiß)	FDA- Polyamid (weiß)	Polyamid	Polyamid	FDA- Polyamid (weiß)	FDA- Polyamid (weiß)

Typ	BB40-S	BB40-S	BB40-S	BB40-S	BB50-S	BB50-S	BB50-S	BB50-S
<b>Bestellnummer</b>	<b>50279251</b>	<b>50279252</b>	<b>50409474</b>	<b>50409477</b>	<b>50279253</b>	<b>50279254</b>	<b>50409479</b>	<b>50409480</b>
Nettogewicht	8.2 kg	8.2 kg	8.2 kg	8.2 kg	19.8 kg	19.8 kg	19.8 kg	19.8 kg
Drehsinn	rechts	links	rechts	links	rechts	links	rechts	links
Werkstoff	Polyamid	Polyamid	FDA- Polyamid (weiß)	FDA- Polyamid (weiß)	Polyamid	Polyamid	FDA- Polyamid (weiß)	FDA- Polyamid (weiß)

Hinweis: Empfohlene Antriebe und weitere Informationen, siehe Technische Daten Topfrohlänge. Topf mit FDA-Zulassung auf Anfrage.

Typ	BB10-N	BB15-N	BB20-N	BB25-N	BB30-N	BB35-N	BB40-N	BB50-N
A	4 mm	5 mm	8 mm	12 mm	15 mm	17 mm	19 mm	24 mm
B	4 mm	5 mm	8 mm	12 mm	15 mm	17 mm	19 mm	24 mm
C	2.5 mm	3.5 mm	5 mm	5 mm	7 mm	8.5 mm	10 mm	13 mm
E	4 mm	5 mm	8 mm	12 mm	15 mm <td 17 mm	19 mm	24 mm	
F	6.5 mm	8 mm	11 mm	15 mm	17 mm	20 mm	22 mm	27 mm
H	5 mm	8 mm	12 mm	15 mm	18 mm	20 mm	24 mm	40 mm
L	5 mm	7.5 mm	10 mm	12.5 mm	15 mm	17.5 mm	20 mm	25 mm
S	8 mm	10 mm	18 mm	20 mm	25 mm	30 mm	35 mm	45 mm
TD	105 mm	155 mm	210 mm	260 mm	310 mm	365 mm	415 mm	510 mm
TH	37 mm	52 mm	65 mm	84 mm	98 mm	127 mm	157 mm	219.5 mm





### Nutwendel BB-N

Typ	BB10-N	BB10-N	BB10-N	BB10-N	BB15-N	BB15-N	BB15-N	BB15-N
<b>Bestellnummer</b>	<b>50279255</b>	<b>50279256</b>	<b>50409481</b>	<b>50409482</b>	<b>50279257</b>	<b>50279258</b>	<b>50409483</b>	<b>50409484</b>
Nettogewicht	0.1 kg	0.1 kg	0.1 kg	0.1 kg	0.4 kg	0.4 kg	0.4 kg	0.4 kg
Drehsinn	rechts	links	rechts	links	rechts	links	rechts	links
Werkstoff	Polyamid	Polyamid	FDA- Polyamid (weiß)	FDA- Polyamid (weiß)	Polyamid	Polyamid	FDA- Polyamid (weiß)	FDA- Polyamid (weiß)

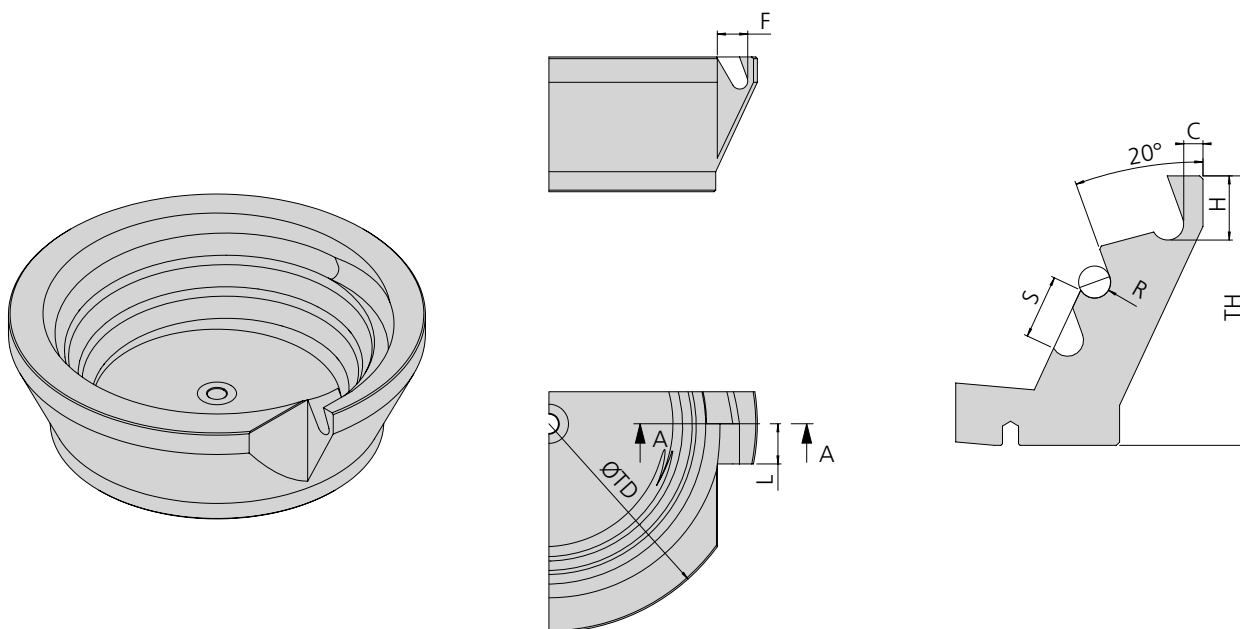
Typ	BB20-N	BB20-N	BB20-N	BB20-N	BB25-N	BB25-N	BB25-N	BB25-N
<b>Bestellnummer</b>	<b>50279259</b>	<b>50279260</b>	<b>50409485</b>	<b>50409487</b>	<b>50279261</b>	<b>50279262</b>	<b>50409489</b>	<b>50409493</b>
Nettogewicht	1 kg	1 kg	1 kg	1 kg	1.8 kg	1.8 kg	1.8 kg	1.8 kg
Drehsinn	rechts	links	rechts	links	rechts	links	rechts	links
Werkstoff	Polyamid	Polyamid	FDA- Polyamid (weiß)	FDA- Polyamid (weiß)	Polyamid	Polyamid	FDA- Polyamid (weiß)	FDA- Polyamid (weiß)

Typ	BB30-N	BB30-N	BB30-N	BB30-N	BB35-N	BB35-N	BB35-N	BB35-N
<b>Bestellnummer</b>	<b>50279263</b>	<b>50279264</b>	<b>50409496</b>	<b>50409499</b>	<b>50279265</b>	<b>50279266</b>	<b>50409500</b>	<b>50409501</b>
Nettogewicht	3 kg	3 kg	3 kg	3 kg	4.7 kg	4.7 kg	4.7 kg	4.7 kg
Drehsinn	rechts	links	rechts	links	rechts	links	rechts	links
Werkstoff	Polyamid	Polyamid	FDA- Polyamid (weiß)	FDA- Polyamid (weiß)	Polyamid	Polyamid	FDA- Polyamid (weiß)	FDA- Polyamid (weiß)

Typ	BB40-N	BB40-N	BB40-N	BB40-N	BB50-N	BB50-N	BB50-N	BB50-N
<b>Bestellnummer</b>	<b>50279267</b>	<b>50279268</b>	<b>50409503</b>	<b>50409505</b>	<b>50279269</b>	<b>50279270</b>	<b>50409508</b>	<b>50409509</b>
Nettogewicht	7.2 kg	7.2 kg	7.2 kg	7.2 kg	17.3 kg	17.3 kg	17.3 kg	17.3 kg
Drehsinn	rechts	links	rechts	links	rechts	links	rechts	links
Werkstoff	Polyamid	Polyamid	FDA- Polyamid (weiß)	FDA- Polyamid (weiß)	Polyamid	Polyamid	FDA- Polyamid (weiß)	FDA- Polyamid (weiß)

Hinweis: Empfohlene Antriebe und weitere Informationen, siehe Technische Daten Topfrohlinge. Topf mit FDA-Zulassung auf Anfrage.

Typ	BB10-R	BB15-R	BB20-R	BB25-R	BB30-R	BB35-R	BB40-R	BB5-R50-R
C	1.5 mm	2.6 mm	4 mm	6 mm	6.5 mm	9 mm	10 mm	7.5 mm
F	9 mm	10.5 mm	14 mm	19 mm	22 mm	23.8 mm	27.5 mm	39.5 mm
H	8 mm	10 mm	15 mm	20 mm	25 mm	30 mm	35 mm	45 mm
L	10 mm	15 mm	20 mm	25 mm	30 mm	35 mm	40 mm	50 mm
S	8 mm	10 mm	18 mm	20 mm	25 mm	30 mm	35 mm	45 mm
R	2 mm	2.5 mm	4 mm	5 mm	6.5 mm	8 mm	9 mm	12.5 mm
TD	105 mm	155 mm	210 mm	260 mm	310 mm	365 mm	415 mm	510 mm
TH	37 mm	52 mm	65 mm	84 mm	98 mm	127 mm	157 mm	219.5 mm







### Radiuswendel BB-R

Typ	BB10-R	BB10-R	BB10-R	BB10-R	BB15-R	BB15-R	BB15-R	BB15-R
<b>Bestellnummer</b>	<b>50279271</b>	<b>50279272</b>	<b>50409510</b>	<b>50409511</b>	<b>50279273</b>	<b>50279274</b>	<b>50403835</b>	<b>50403837</b>
Nettogewicht	0.2 kg	0.2 kg	0.2 kg	0.2 kg	0.4 kg	0.4 kg	0.4 kg	0.4 kg
Drehsinn	rechts	links	rechts	links	rechts	links	rechts	links
Werkstoff	Polyamid	Polyamid	FDA- Polyamid (weiß)	FDA- Polyamid (weiß)	Polyamid	Polyamid	FDA- Polyamid (weiß)	FDA- Polyamid (weiß)

Typ	BB20-R	BB20-R	BB20-R	BB20-R	BB25-R	BB25-R	BB25-R	BB25-R
<b>Bestellnummer</b>	<b>50279275</b>	<b>50279276</b>	<b>50409517</b>	<b>50409518</b>	<b>50279277</b>	<b>50279278</b>	<b>50409520</b>	<b>50409521</b>
Nettogewicht	1 kg	1 kg	1 kg	1 kg	2 kg	2 kg	2 kg	2 kg
Drehsinn	rechts	links	rechts	links	rechts	links	rechts	links
Werkstoff	Polyamid	Polyamid	FDA- Polyamid (weiß)	FDA- Polyamid (weiß)	Polyamid	Polyamid	FDA- Polyamid (weiß)	FDA- Polyamid (weiß)

Typ	BB30-R	BB30-R	BB30-R	BB30-R	BB35-R	BB35-R	BB35-R	BB35-R
<b>Bestellnummer</b>	<b>50279279</b>	<b>50279280</b>	<b>50403839</b>	<b>50403840</b>	<b>50279281</b>	<b>50279282</b>	<b>50409524</b>	<b>50409525</b>
Nettogewicht	3.3 kg	3.3 kg	3.3 kg	3.3 kg	5.2 kg	5.2 kg	5.2 kg	5.2 kg
Drehsinn	rechts	links	rechts	links	rechts	links	rechts	links
Werkstoff	Polyamid	Polyamid	FDA- Polyamid (weiß)	FDA- Polyamid (weiß)	Polyamid	Polyamid	FDA- Polyamid (weiß)	FDA- Polyamid (weiß)

Typ	BB40-R	BB40-R	BB40-R	BB40-R	BB50-R	BB50-R	BB50-R	BB50-R
<b>Bestellnummer</b>	<b>50279283</b>	<b>50279284</b>	<b>50409526</b>	<b>50409528</b>	<b>50279286</b>	<b>50279285</b>	<b>50409529</b>	<b>50409530</b>
Nettogewicht	7.8 kg	7.8 kg	7.8 kg	7.8 kg	18.2 kg	18.2 kg	18.2 kg	18.2 kg
Drehsinn	rechts	links	rechts	links	links	rechts	rechts	links
Werkstoff	Polyamid	Polyamid	FDA- Polyamid (weiß)	FDA- Polyamid (weiß)	Polyamid	Polyamid	FDA- Polyamid (weiß)	FDA- Polyamid (weiß)

Hinweis: Empfohlene Antriebe und weitere Informationen, siehe Technische Daten Topfrohlänge. Topf mit FDA-Zulassung auf Anfrage.