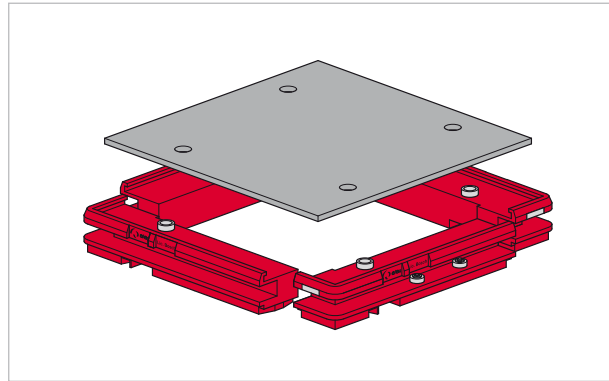
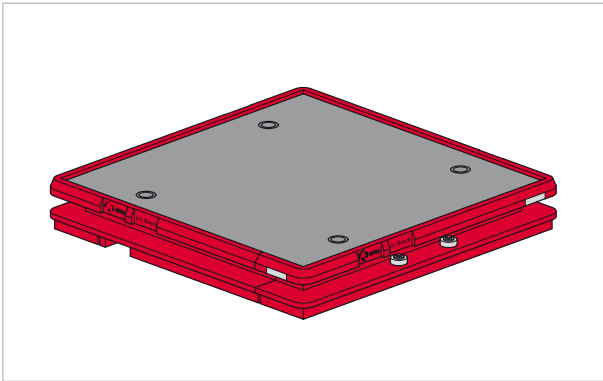


WERKSTÜCKTRÄGER
NAVETTE PORTE-PIÈCE
WORKPIECE CARRIER



Der Werkstückträger WT dient dem Transport von Werkstücken auf dem Linear Transfer System.

Er besteht aus vier Rahmenmodulen, einer Trägerplatte und vier Positionierbuchsen. Es stehen 13 Standardabmessungen von 160x160 mm bis 400x400 mm zur Verfügung.

Die Rahmenmodule sind aus anti-statischem Polyamid PA12, welches eine hohe Abriebfestigkeit aufweist, gefertigt.

In die Rahmenmodule sind an der Lauffläche, sowie an der Rahmenseite, je eine Bedämpfungsplatte aus Stahl, zur Initiatorabfrage, integriert.

Die Rahmenmodule können, bei Bedarf links, rechts, oder beidseitig, mit einem Rollenpaar für Umlenkführungen UF ausgerüstet werden (Umlenkführungen siehe Seite UF).

Die Trägerplatte TP ist wahlweise in Stahl oder in Aluminium erhältlich.

Rahmenmodule und Trägerplatte werden durch vier Positionierbuchsen aus gehärtetem Stahl, welche eine genaue Positionierung des Werkstückträgers in Bearbeitungsstationen erlauben, fixiert.

Lieferumfang:

- 4 Rahmenmodule (bei Bedarf mit Rollenpaaren ausgerüstet)
- 1 Trägerplatte (Ausführung in Stahl oder Aluminium)
- 4 Positionierbuchsen

Die Werkstückträger werden standardmäßig unmontiert geliefert.

La navette porte-pièce WT sert à transporter les pièces sur le système de transfert linéaire.

Elle est composée de quatre éléments-cadre, d'une plaque porte-pièce et de quatre douilles de positionnement. Elle est disponible en 13 dimensions standard de 160 x 160 mm à 400 x 400 mm.

Les éléments-cadre sont réalisés en polyamide antistatique PA 12 avec une résistance anti-usure élevée.

Les éléments-cadre comprennent, sur le côté roulement ainsi que sur le côté cadre, une plaque en acier permettant l'interrogation du détecteur.

Si nécessaire, il est possible d'équiper le côté gauche, le côté droit ou les deux côtés des éléments-cadre d'une paire de rouleaux pour les guides de dérivation UF (guides de dérivation, cf. page UF).

La plaque porte-pièce TP est disponible au choix en acier ou en aluminium.

Les éléments-cadre et la plaque porte-pièce sont fixés via quatre douilles de positionnement en acier trempé qui assurent la position exacte de la navette porte-pièce dans les stations de travail.

Contenu de la livraison:

- 4 éléments-cadre (équipés avec paires de rouleaux sur demande)
- 1 plaque porte-pièce (en acier ou en aluminium)
- 4 douilles de positionnement

Les navettes porte-pièce sont livrées en standard à l'état démonté.

The workpiece carrier WT transports the workpieces on the linear transfer system.

It consists of four frame modules, a carrier plate, and four positioning sleeves. There are 13 standard sizes ranging from 160x160 mm to 400x400 mm available.

The frame modules are made of antistatic polyamide PA12, which has a high abrasion resistance.

Each frame module has engaging plates made of steel integrated in the running surfaces and the frame side.

If required, the frame modules can be equipped with two roller bearings for deflection turns UF on the left, right, or both sides (deflection turns see page UF).

The carrier plates TP are available in steel or aluminium.

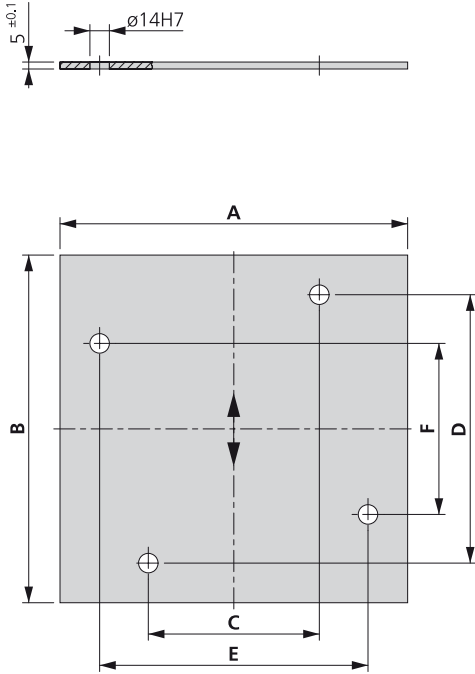
The frame modules and plates are located by four positioning sleeves made of hardened steel, which allow for accurate positioning of the pallet in machining stations.

Delivery includes:

- 4 frame modules (equipped with roller bearing pairs, if required)
- 1 plate (steel or aluminium version)
- 4 positioning sleeves

The standard form of delivery of the workpiece carrier is unassembled.

ABMESSUNGEN TRÄGERPLATTE TP
 DIMENSIONS DE LA PLAQUE PORTEPIECE TP
 DIMENSIONS OF CARRIER PLATE TP



A [mm] ± 0.2	B [mm] ± 0.2	C [mm] ± 0.015	D [mm] ± 0.015	E [mm] ± 0.015	F [mm] ± 0.015	TP Gewicht / Poids / Weight	
						Aluminium [g]	Stahl Acier Steel [g]
160	160	33	103	103	33	344	981
	200		143		73	432	1232
200	160	73	103	143	33	432	1232
	200		143		73	542	1546
	250		193		123	679	1938
250	200	123	143	193	73	679	1938
	250		193		123	851	2429
	320		263		193	1092	3116
320	250	193	193	263	123	1092	3116
	320		263		193	1400	3995
	400		343		273	1752	5000
400	320	273	263	343	193	1752	5000
	400		343		273	2192	6256