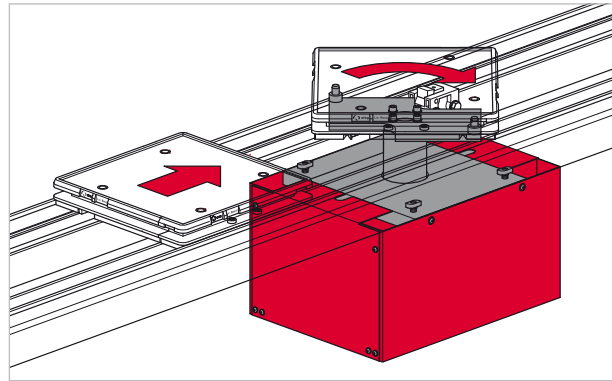
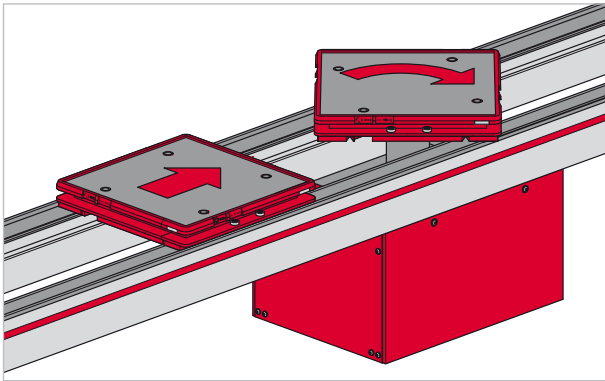


WENDEEINHEIT
UNITÉ DE ROTATION
LIFT ROTATION UNIT



Die Wendeeinheit WE wird eingesetzt, wenn Werkstückträger für bestimmte Operationen gedreht werden müssen. So kann bei Systemen ohne Umlenkführungen die gleichbleibende Laufrichtung eines Werkstückträgers, nach dem Übersetzen auf eine parallele Bahn, wieder hergestellt werden.

Der Werkstückträger wird über zwei Positionierbuchsen aufgenommen, um 19 mm (TBS) bzw. 20 mm (TBL) vom Transportriemen abgehoben, gedreht und wieder abgesetzt.

Standardmässig können mit der Wendeeinheit quadratische als auch rechteckige Werkstückträger um 180° gedreht werden. (Wendeeinheiten für 90° Drehung sind auf Anfrage erhältlich. Diese können jedoch nur für quadratische Werkstückträger mit entsprechender Nacharbeit der Trägerplatte eingesetzt werden.)

Die Drehbewegung wird in den Endlagen über 2 Stossdämpfer abgebremst.

Die Stellungenabfrage der WE erfolgt in vertikaler Richtung über 2, dem Hubzylinder entsprechenden, Initiatoren und in der Drehrichtung mittels 2 Initiatoren M12x1 mm mit den dazugehörigen Initiatorhaltern (siehe Zubehör).

Achtung!

Die Wendeeinheit ist nicht geeignet um Momente aufzunehmen. Arbeitsoperationen sind nur ohne Kräfteinwirkung zulässig.

Lieferumfang:

- Einheit komplett vormontiert inkl. Befestigungsmaterial
- Verschaltungsbleche lose mitgeliefert

L'unité de rotation WE est utilisée lorsqu'il est nécessaire de procéder à une rotation de la navette porte-pièce. Sur des systèmes sans guides de dérivation, il est ainsi possible de rétablir le sens de marche continu d'une navette porte-pièce après son transfert sur une ligne parallèle.

La navette porte-pièce est prise en charge par deux douilles de positionnement, puis soulevée de 19 mm (TBS) ou de 20 mm (TBL) de la courroie de transport, puis tournée et ensuite déposée.

En version standard, l'unité de rotation permet de tourner de 180° des navettes porte-pièce de forme carrée et rectangulaire. (Des unités pour une rotation de 90° sont disponibles sur demande. Ces unités ne peuvent être utilisées que pour des navettes porte-pièce carrées et dont la plaque porte-pièce a été usinée)

Le mouvement de rotation est freiné en fin de course par 2 amortisseurs.

La position de l'unité WE est interrogée, en position verticale, par 2 détecteurs du vérin correspondant et, dans le sens de rotation, par 2 détecteurs M12x1 mm équipés des supports de détecteurs correspondants (cf. accessoires).

Remarque!

L'unité de rotation ne permet pas d'absorber des moments. Seules des opérations de travail sans application de force sont admissibles.

Contenu de la livraison:

- Unité entièrement prémontée avec matériel de fixation
- Tôles de coffrage (emballées à part)

Lift rotation unit WE is used when workpiece carriers need to be turned for specific operations. They can be used to restore the workpiece carrier orientation after cross transfer to a parallel track in the case of systems without deflection turns.

Two positioning pins take a hold of the workpiece carrier and lift it 19 mm (TBS) or 20 mm (TBL) off the belt, rotate it and set it back down.

The standard version of the lift rotation unit rotates square or rectangular workpiece carriers 180°.

(Lift rotation units for 90° rotation are available upon request. However, these can only be used for square workpiece carriers and require reworking of the carrier plate.)

The rotary movement is dampened in the limit positions by 2 shock absorbers.

The vertical position of lift rotation unit WE is detected by two sensors which match the lifting cylinder in question. The rotary position of the WE is detected by two M12x1 mm sensors installed in the corresponding proximity switch holders (see Accessories).

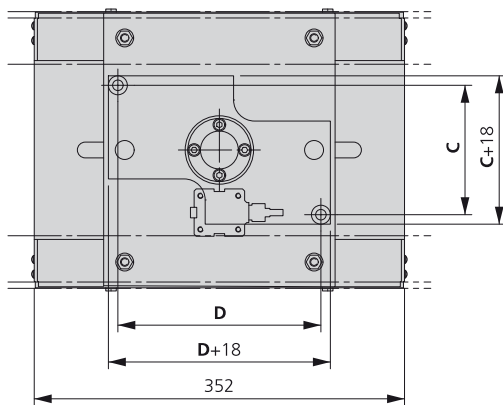
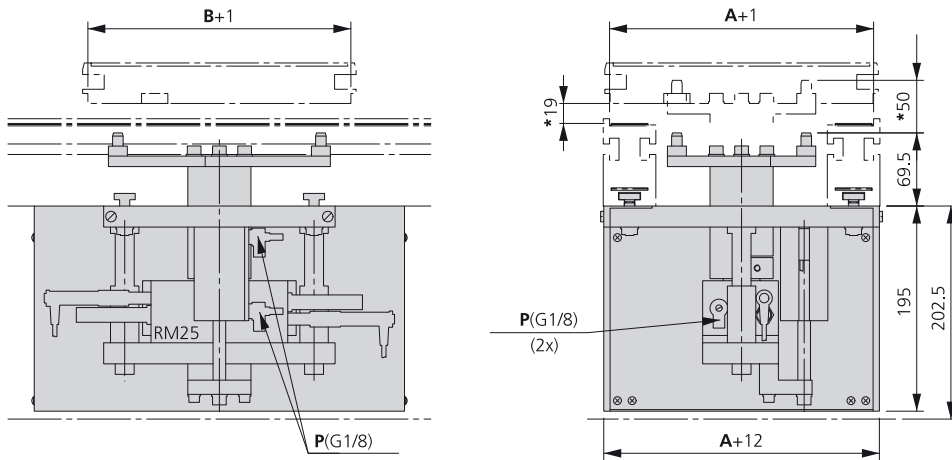
Caution!

The lift rotation unit cannot absorb moments. Only work operations that do not load the lift rotation unit are permissible.

Delivery includes:

- Lift rotation unit, completely pre-assembled, including attachment hardware
- Casing panels loosely packed with order

ABMESSUNGEN WE
DIMENSIONS WE
DIMENSIONS OF WE



P = Luftanschluss / Raccordement d'air / Air connection
* = Hub / Course / Stroke

A [mm]	B [mm]	C [mm] ±0.015	D [mm] ±0.015
160	160	33	103
	200		143
200	160	73	103
	200		143
	250		193
250	200	123	143
	250		193
	320		263
320	250	193	193
	320		263
	400		343
400	320	273	263
	400		343

Bestellbeispiel	Exemple de commande	Ordering example	
Wendeeinheit	Unité de rotation	Lift rotation unit	WE - ... - ...
WT- Breite	Largeur de la WT	WT width	[A] mm
WT- Länge	Longueur de la WT	WT length	[B] mm