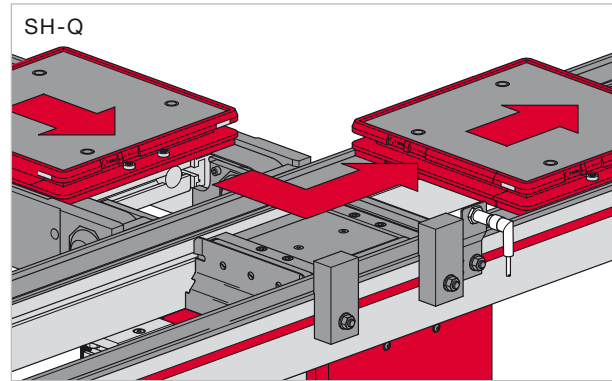
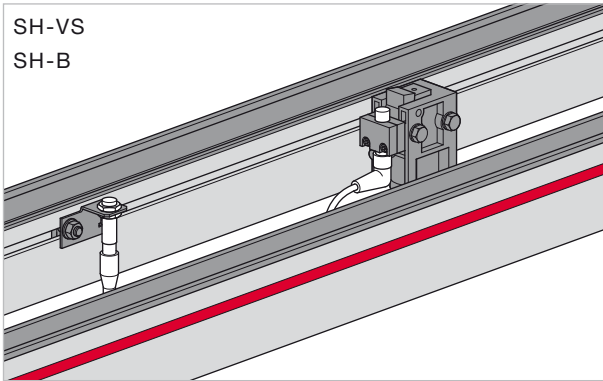


SENSORHALTER
SUPPORT DE DÉTECTEUR
PROXIMITY SWITCH HOLDER



Die Sensorhalter SH bieten die Möglichkeit genormte Sensoren der Baugröße M12x1 mit einem Schaltabstand von 4 mm für alle Abfragesituationen, welche zur Steuerung und Überwachung der Werkstückträger notwendig sind, zu montieren.

Je nach Bauart kommen drei Typen von Sensorhalter zum Einsatz:

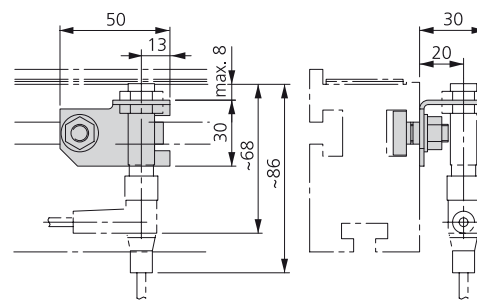
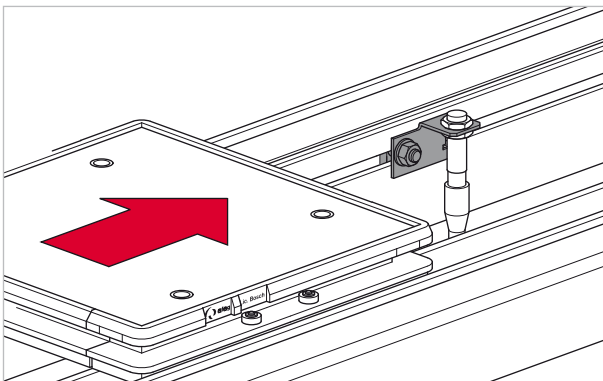
Les supports de détecteurs SH permettent de monter des détecteurs normalisés dans les dimensions M12x1 avec une distance de commutation de 4 mm pour tous les cas de détection nécessaires à la commande et à la surveillance des navettes porte-pièce.

Selon la construction, il existe trois types de supports de détecteurs:

The proximity switch holder SH is used to mount standardized M12x1 sensors at a switching distance of 4 mm for all situations requiring control or monitoring of workpiece carriers by means of presence/absence sensing.

The following three types of proximity switch holders are used depending on system design:

SENSORHALTER SH-B ANBAU BAHN
SUPPORT DE DÉTECTEUR SH-B POUR LE MONTAGE DANS LA LIGNE
PROXIMITY SWITCH HOLDER SH-B FOR OPEN-TRACK MOUNTING



Sensorhalter für den Anbau am Bahnprofil innerhalb einer offenen Transportbahn.

Lieferumfang:

- Sensorhalter
inkl. Befestigungsmaterial
(Sensoren und Sensorkabel sind separat zu bestellen, siehe Zubehör)

Support de détecteur pour le montage sur le profilé à l'intérieur d'une ligne de transport ouverte.

Contenu de la livraison:

- Support de détecteur avec matériel de fixation
(Détecteurs de proximité ainsi que les câbles sont à commander séparément, des accessoires)

Proximity switch holder for mounting on an open track.

Delivery includes:

- Proximity switch holder including attachment hardware
(Proximity switches as well as cables must be ordered separately, see accessory)

Sensorhalter, Bahn SH-B

Bestellnummer

Support de détecteur, ligne SH-B

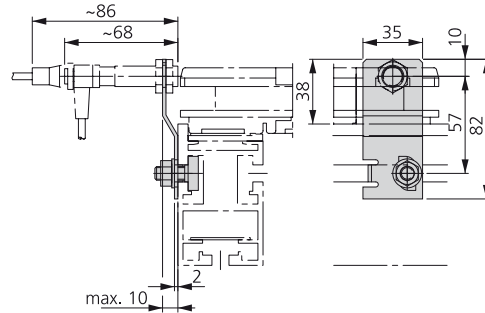
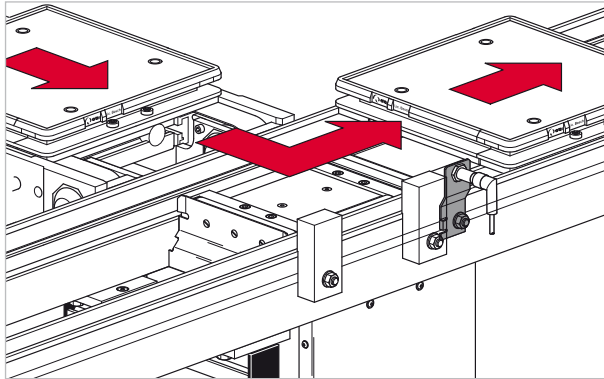
Article No.

Proximity switch holder, open-track SH-B

Order No.

11012875

SENSORHALTER SH-Q ANBAU QUER
 SUPPORT DE DÉTECTEUR SH-Q POUR LE MONTAGE LATÉRAL
 PROXIMITY SWITCH HOLDER SH-Q FOR LATERAL MOUNTING



Sensorhalter für den seitlichen Anbau am Bahnprofil (seitliche WT-Abfrage).

Support de détecteur pour le montage latéral sur le profilé de ligne (détection latérale de la WT).

Proximity switch holder for lateral mounting an track (lateral workpiece carrier sensing).

Lieferumfang:

- Sensorhalter inkl. Befestigungsmaterial (Sensoren und Sensorkabel sind separat zu bestellen, siehe Zubehör)

Contenu de la livraison:

- Support de détecteur avec matériel de fixation (DéTECTEURS de proximité ainsi que les câbles sont à commander séparément, des accessoires)

Delivery includes:

- Proximity switch holder including attachment hardware (Proximity switches as well as cables must be ordered separately, see accessory)

Sensorhalter, Quer, SH-Q

Support de détecteur, latéral, SH-Q

Proximity switch holder, lateral, SH-Q

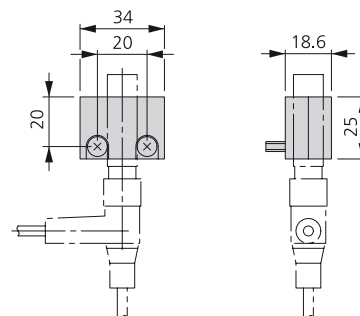
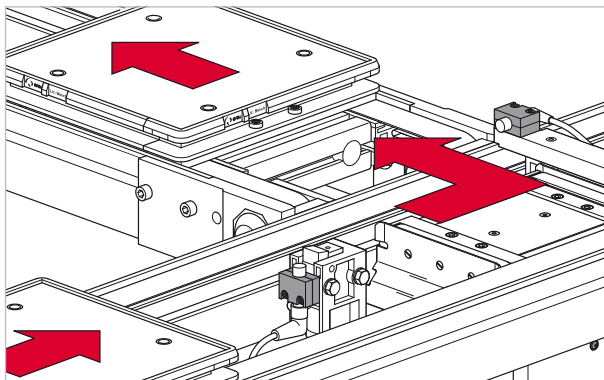
Bestellnummer

Article No.

Order No.

11013581

SENSORHALTER SH-VS
 SUPPORT DE DÉTECTEUR SH-VS
 PROXIMITY SWITCH HOLDER SH-VS



Sensorhalter für den direkten Anbau am Stopper VS, und an der Anschlagplatte ABP.

Support de détecteur pour le montage direct sur la butée d'arrêt VS ou la plaque de butée ABP.

Proximity switch holder for direct mounting on the stopper VS or the stop plate ABP.

Lieferumfang:

- Sensorhalter inkl. Befestigungsmaterial (Sensoren und Sensorkabel sind separat zu bestellen, siehe Zubehör)

Contenu de la livraison:

- Support de détecteur avec matériel de fixation (DéTECTEURS de proximité ainsi que les câbles sont à commander séparément, des accessoires)

Delivery includes:

- Proximity switch holder including attachment hardware (Proximity switches as well as cables must be ordered separately, see accessory)

Sensorhalter, Stopper SH-VS

Support de détecteur, butée d'arrêt SH-VS

Proximity switch holder, stopper SH-VS

Bestellnummer

Article No.

Order No.

11013583