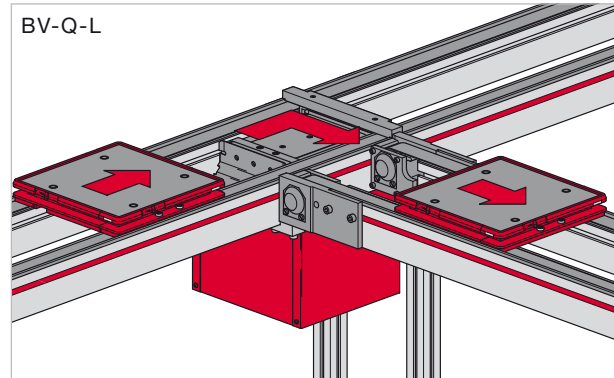
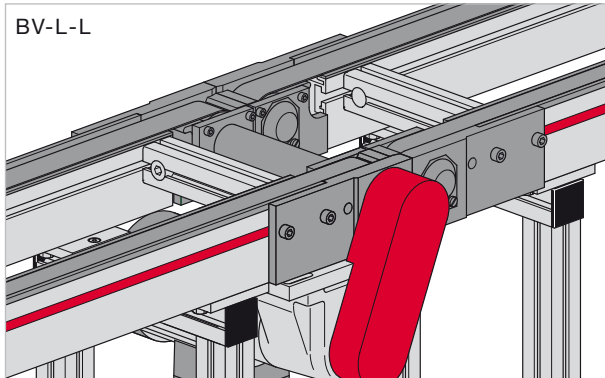


BAHNVERBINDUNGEN
JONCTIONS DE LIGNE
TRACK CONNECTORS



Bahnverbindungen BV sind Elemente um Transportbahnen in Längs- oder Querrichtung miteinander zu verbinden.

Les jonctions de ligne BV sont des éléments permettant de raccorder les lignes de transport dans le sens longitudinal et transversal.

Track connectors BV are elements used to connect tracks longitudinally and transversely.

Je nach Bauart kommen folgende zwei Typen von Bahnverbindungen in Frage:

Selon la construction, il existe deux types de jonctions de lignes:

The following two types of track connectors are used depending on system design:

Bahnverbindung **längs** BV-L

Jonction de ligne **longitudinale** BV-L

Longitudinal track connector BV-L

BV-L-L

Bahnverbindung in Längsrichtung für leichte mit leichten Transportbahnen.

BV-L-L

Jonction de ligne longitudinale pour relier des lignes de transport légères entre elles.

BV-L-L

Light-duty longitudinal track connector for light-duty tracks.

Bahnverbindung **quer** BV-Q

Jonction de ligne **transversale** BV-Q

Transverse track connectors BV-Q

BV-Q-L

Bahnverbindung in Querrichtung für leichte Transportbahnen.

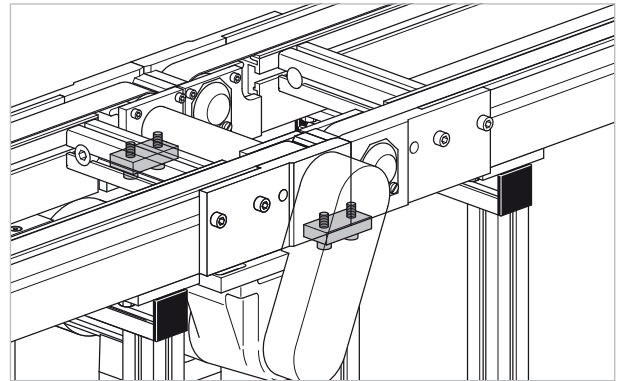
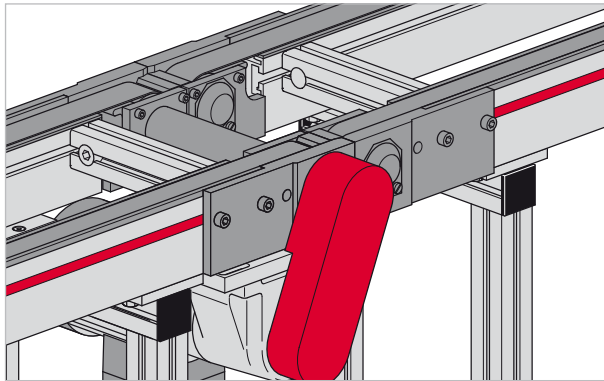
BV-Q-L

Jonction de ligne transversale pour des lignes de transport légères.

BV-Q-L

Transverse track connector for light-duty tracks.

BAHNVERBINDUNG LÄNGS, LEICHT
 JONCTION DE LIGNE LONGITUDINALE LÉGÈRE
 LIGHT-DUTY LONGITUDINAL TRACK CONNECTOR



Bahnverbindung in Längsrichtung für leichte mit leichten Transportbahnen.

Jonction de ligne longitudinale pour relier des lignes de transport légères entre elles.

Light-duty longitudinal track connector for light-duty tracks.

Lieferumfang:

- Bahnverbindung inkl. Befestigungsmaterial

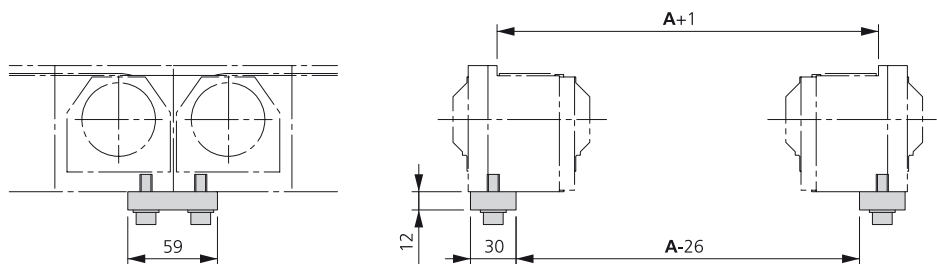
Contenu de la livraison:

- Jonction de ligne avec matériel de fixation

Delivery includes:

- Track connector including attachment hardware

ABMESSUNGEN BV-L-L
 DIMENSIONS BV-L-L
 DIMENSIONS OF BV-L-L



**Bahnverbindung
 längs, leicht BV-L-L**

Bestellnummer

**Jonction de ligne
 longitudinale légère BV-L-L**

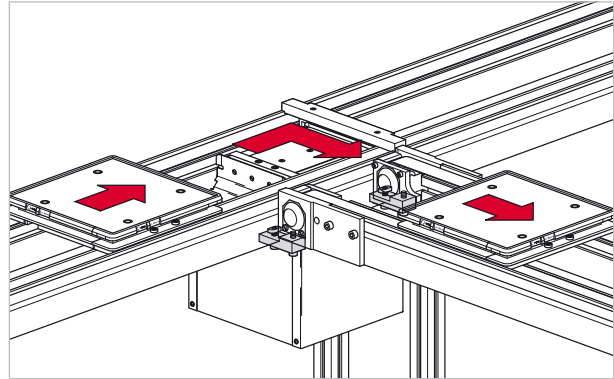
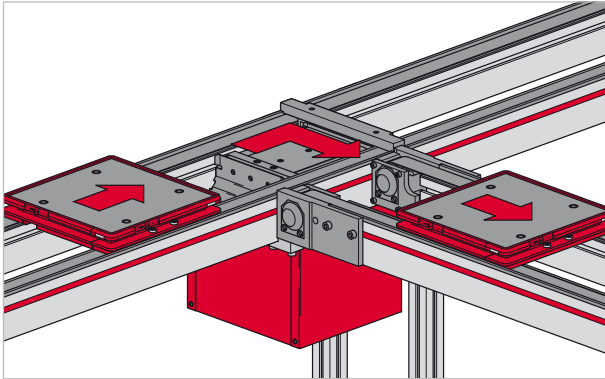
Article No.

**Light-duty longitudinal
 track connector BV-L-L**

Order No.

11011665

BAHNVERBINDUNG QUER, LEICHT
 JONCTION DE LIGNE TRANSVERSALE LÉGÈRE
 TRANSVERSE LIGHT-DUTY TRACK CONNECTOR



Bahnverbindung in Querrichtung für leichte Transportbahnen in der Ausführung mit Ein-/Ausschleus Hubelementen HE, sowie mit Umlenkführungen UF.

Jonction de ligne transversale pour des lignes de transport légères équipées d'élévateurs de dérivation HE ainsi que de guides de dérivation UF.

Transverse track connector for light-duty tracks for systems with exit/entry lift transfer elements HE or deflection turns UF.

Lieferumfang:

- Bahnverbindung inkl. Befestigungsmaterial

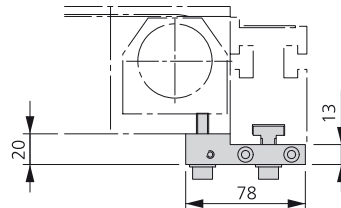
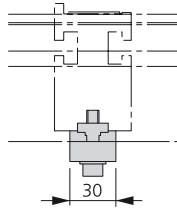
Contenu de la livraison:

- Jonction de ligne avec matériel de fixation

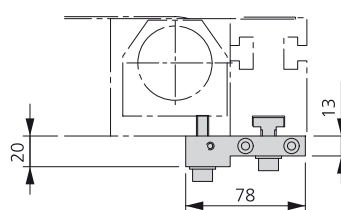
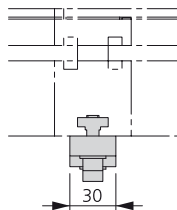
Delivery includes:

- Track connector including attachment hardware

ABMESSUNGEN BV-Q-L
 DIMENSIONS BV-Q-L
 DIMENSIONS OF BV-Q-L



Einbau für Ein- / Ausschleus Hubelement
 Montage pour élévateur de dérivation
 Assembly for lift transfer element



Einbau für Umlenkführung
 Montage pour guide de dérivation
 Assembly for deflection turn

Bahnverbindung quer, leicht BV-Q-L

Bestellnummer

Jonction de ligne transversale légère BV-Q-L

Article No.

Transverse light-duty track connector BV-Q-L

Order No.

11011664