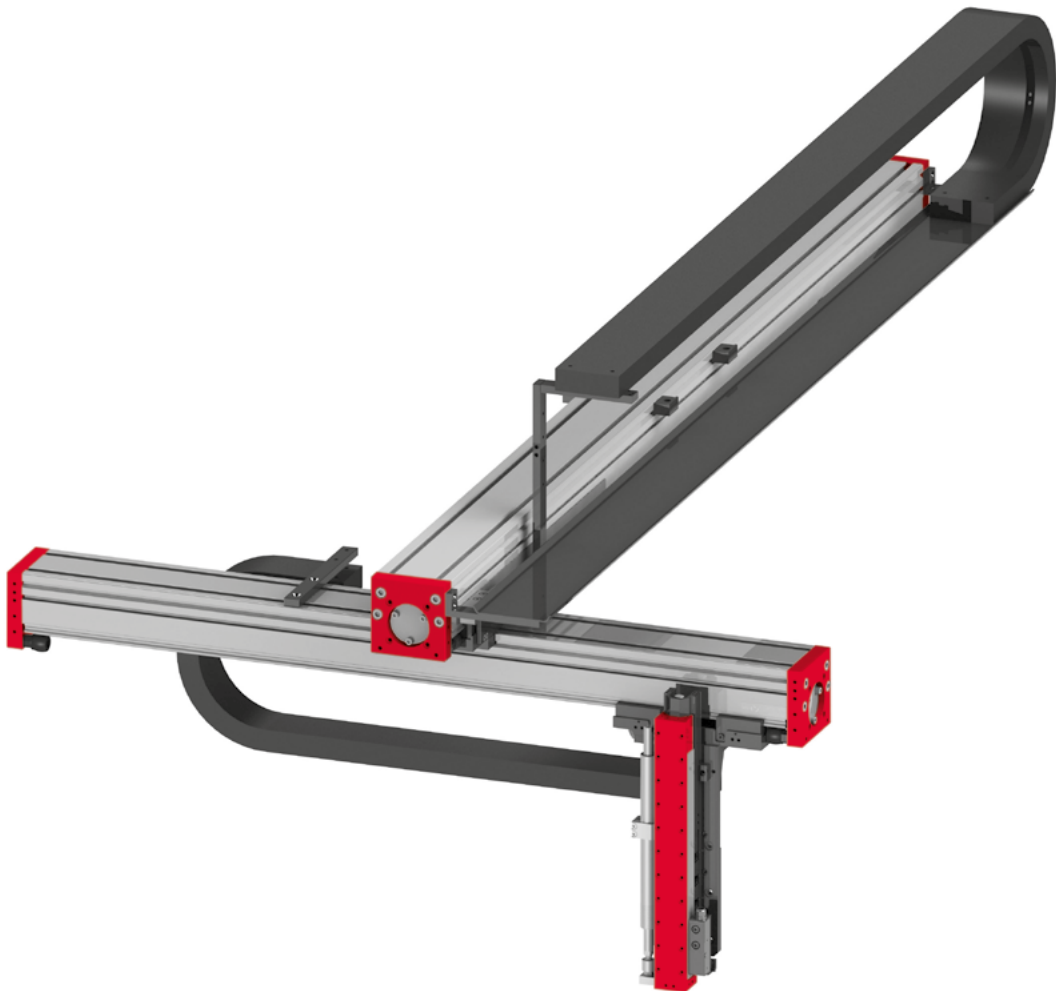


Elektrische Handlingsysteme

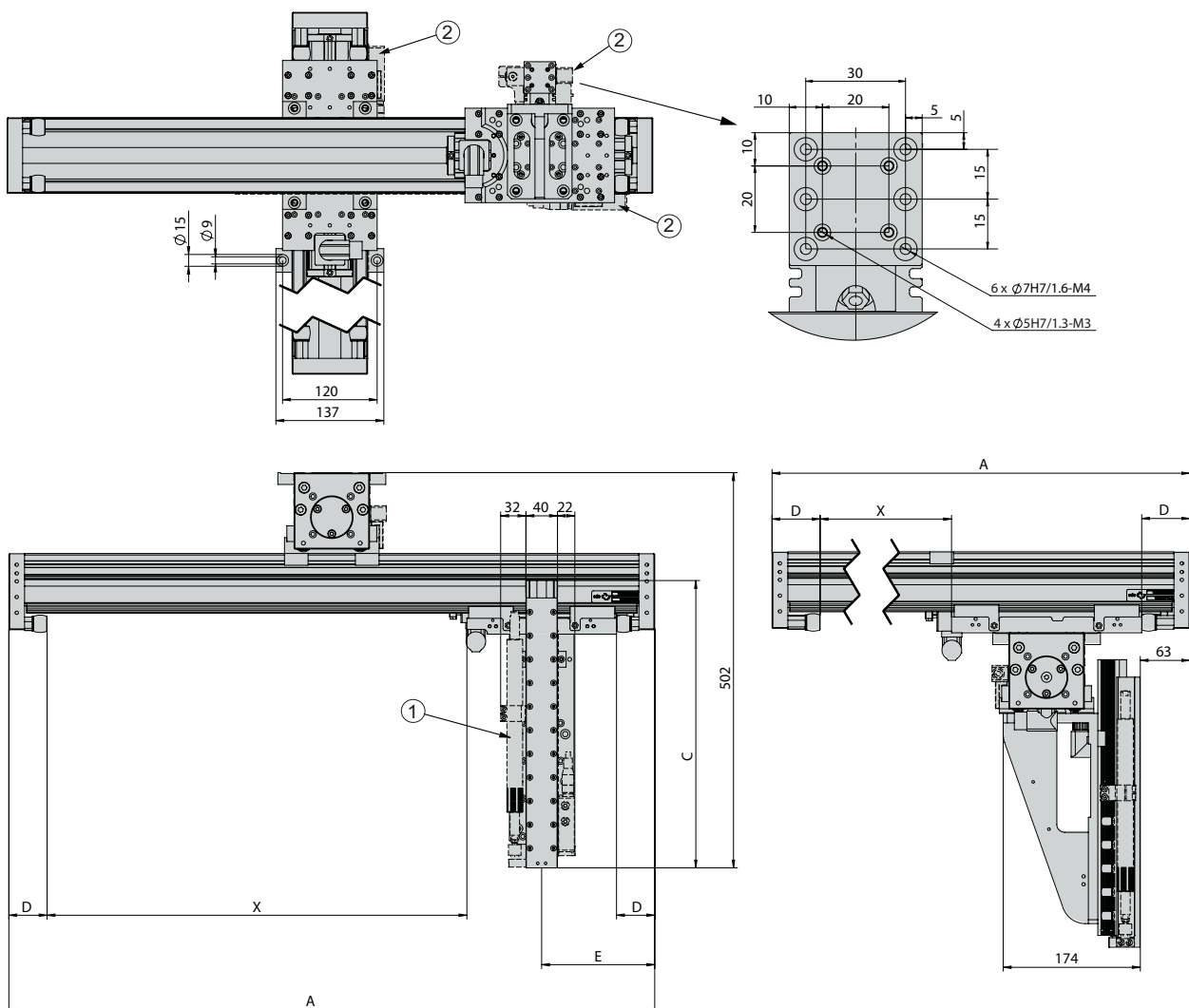
EPS midi gantry h



- Seitlicher Ausleger bis 1130 mm Hub
- Steifste Verbindung zwischen X- und Y-Achse
- Doppelführung in X- und Y-Achse

Typ	A	C	D	E
PDL40-X-D27	X + 340 mm		49 mm	169 mm
PDL40-X-D28	X + 370 mm		64 mm	182 mm
PDL40-X-HP-D27	X + 460 mm		49 mm	230 mm
PDL40-X-HP-D28	X + 490 mm		64 mm	242 mm
PDL30-X-D19	X + 270 mm		40 mm	134 mm
PDL30-X-D20	X + 290 mm		50 mm	144 mm
ES20-50		192 mm		
ES20-100		285 mm		
ES20-200		365 mm		
ES20-300		495 mm		

- ① MagSpring
- ② Externes Wegmesssystem
- X Hub der X-, Y-Achse



EPS midi gantry h				
Bestellnummer	50444420			
Antriebsart	elektrisch, Linearmotor			
Wiederholgenauigkeit	± 0.05 mm			
- mit externem Wegmesssystem (5µm)	± 0.02 mm			
Temperaturbereich	0 ... 50 °C			
Steuerblock mit 5/3, 5/2 oder Vakuumeinheiten	bis 6 Ventile			
X-Achse				
Typ	X-Achse			
Achse	PDL40	PDL40-HP		
Hub horizontal	70, 160, 170, 230, 280, 320, 370, 440, 460, 530, 580, 670, 880, 1060, 1270, 1480, 1660 mm	160, 200, 250, 320, 340, 410, 460, 550, 760, 940, 1150, 1360, 1540 mm		
Max. Geschwindigkeit	3 m/s	2 m/s		
Spitzenkraft	550 N	1024 N		
Permanenkraft	145 N	203 N		
Y-Achse				
Typ	Y-Achse			
Achse	PDL30	PDL40	PDL40-HP	
Hub horizontal	90, 130, 150, 230, 250, 330, 350, 430, 450, 530, 550, 630, 650, 730, 930, 1130 mm	70, 160, 170, 230, 280, 320, 370, 440, 460, 530, 580, 670, 880, 1060 mm	160, 200, 250, 320, 340, 410, 460, 550, 760, 940 mm	
Max. Geschwindigkeit	3.2 m/s	3 m/s	2 m/s	
Spitzenkraft	255 N	550 N	1024 N	
Permanenkraft	51 N	145 N	203 N	
Z-Achse				
Typ	Z-Achse			
Achse	ES20	ES20	ES20	ES20
Hub vertikal	50 mm	100 mm	200 mm	300 mm
Max. Geschwindigkeit	6.8 m/s	4.8 m/s	4.8 m/s	4.8 m/s
Spitzenkraft	67 N	137 N	137 N	137 N
Permanenkraft	15 N	31 N	31 N	31 N

Im Lieferumfang inbegriffen *

- 2x Ø 5h6 Zentrierhülsen
- 2x Ø 7h6 Zentrierhülsen
- MagSpring bzw. Ausgleichsfeder
- Schleppkette
- Motorkabel
- Komplette Verkabelung
- Regler parametrisiert
- Verbindungsplatten
- Befestigungsklötze

* Abweichungen je nach montierter Peripherie möglich

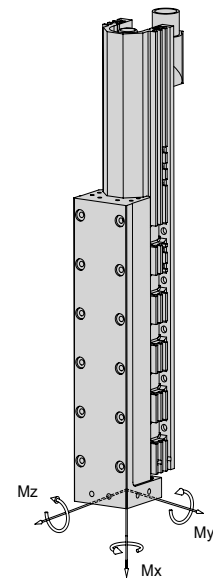
Zubehör

- (Katalog HT Zubehör)
 - Klemmelement
 - Ventilblock
- (Katalog HT Komponenten Linear)
 - Wegmesssystem
- (Katalog HT Komponenten Greifen/Drehen)
 - Rotationsmodule
 - Greifmodule

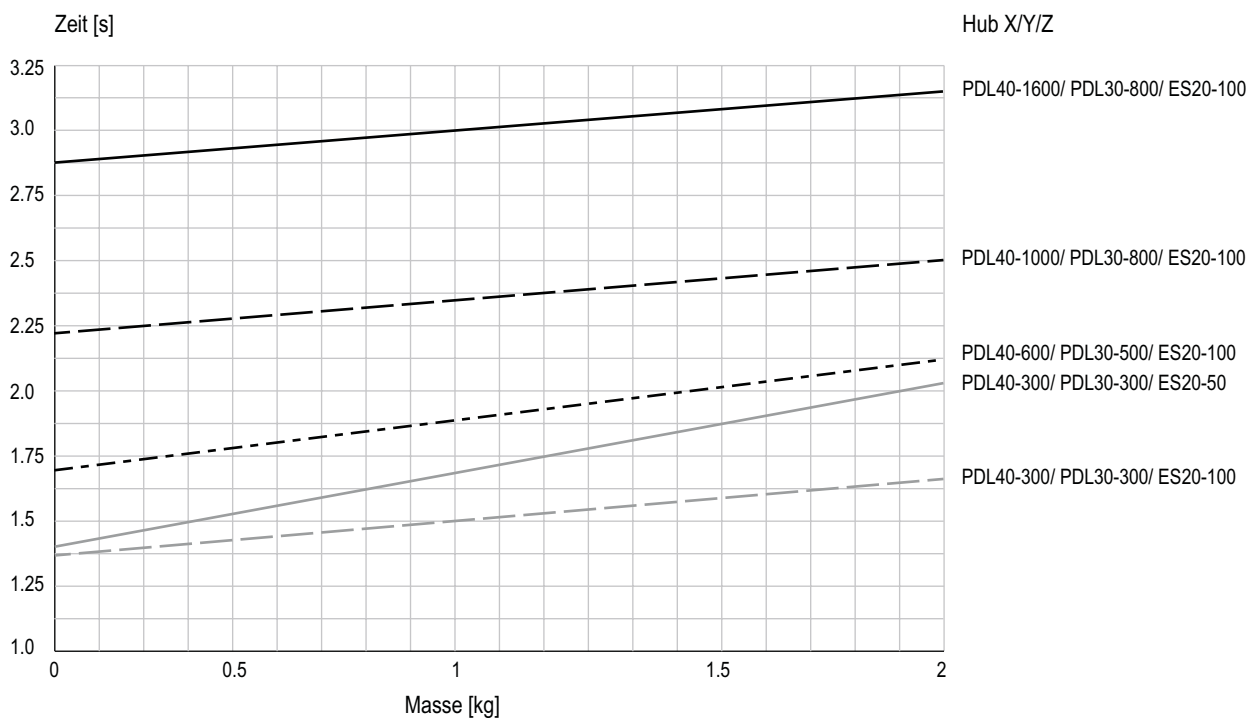
Gewährleistung: 24 Monate ab Inbetriebnahme, jedoch maximal 27 Monate ab Auslieferung

Typ	ES20-SL	ES20
Dynamisches Moment Mx	5 Nm	5 Nm
Dynamisches Moment My	25 Nm	50 Nm
Dynamisches Moment Mz	25 Nm	50 Nm

Nutzlast (zentrisch)			
Hub Z	Hub Y	90 - 630 mm	670 - 1130 mm
50 mm		4 kg	3 kg
100 mm		3 kg	2 kg
200 mm		1 kg	0.5 kg
300 mm		0.5 kg	-



Zykluszeiten EPS midi gantry h für Pick & Place



Zeiten inklusive 2 x 100 ms Greifzeit

Anmerkung:

Die Werte im Diagramm entsprechen einem Pick & Place-Zyklus (6 Folgebewegungen + 2 x 100 ms Greifzeit). Die angegebene Masse ist zentrisch an der vertikalen Lineareinheit montiert. Durch Stillstandszeiten des Handlings können geringere Fahrzeiten erreicht werden. In Einzelfällen, zum Beispiel bei exzentrischer Masse oder hohen Anforderungen an die Genauigkeit, ist ein Überschreiten der Werte möglich.



**Handhabungs-
und Zuführtechnik
Afag Automation AG**
Fiechtenstrasse 32
CH-4950 Huttwil
T +41 62 959 86 86
F +41 62 959 87 87
sales@afag.com

**Zuführtechnik
Afag GmbH**
Wernher-von-Braun-Straße 1
D-92224 Amberg
T +49 9621 650 27-0
F +49 9621 650 27-490
sales@afag.com

**Handling Systeme
eps GmbH**
Gewerbestraße 11
D-78739 Hardt
T +49 7422 560 03-0
F +49 7422 560 03-29
info@eps-automation.de

**Afag Automation Nordamerika
Schaeff Machinery & Services LLC.**
820 Fessler's Parkway, Suite 210
Nashville, TN 37210 / USA
T +1 260 417 6452
sales@afag.com