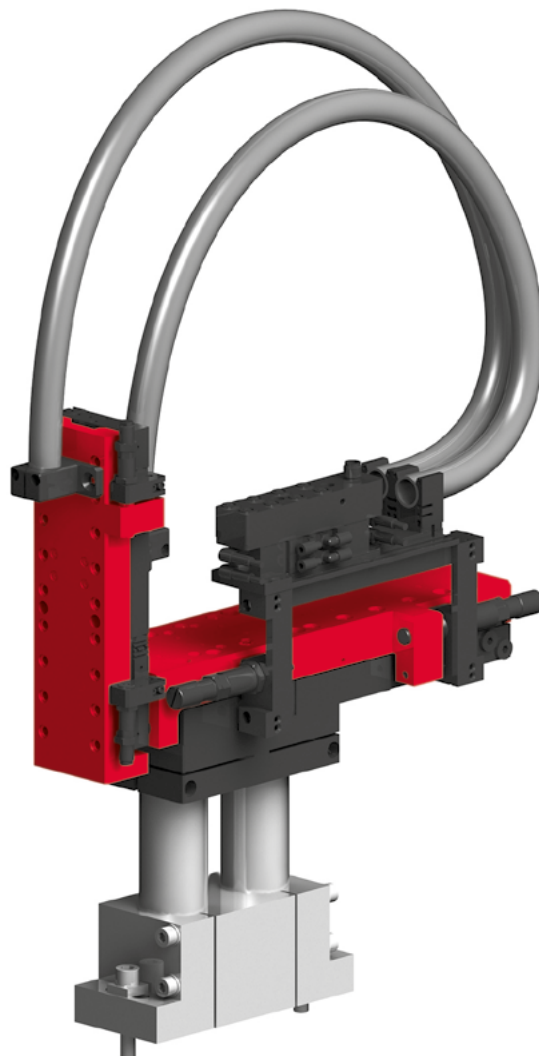


Pneumatische Handlingsysteme

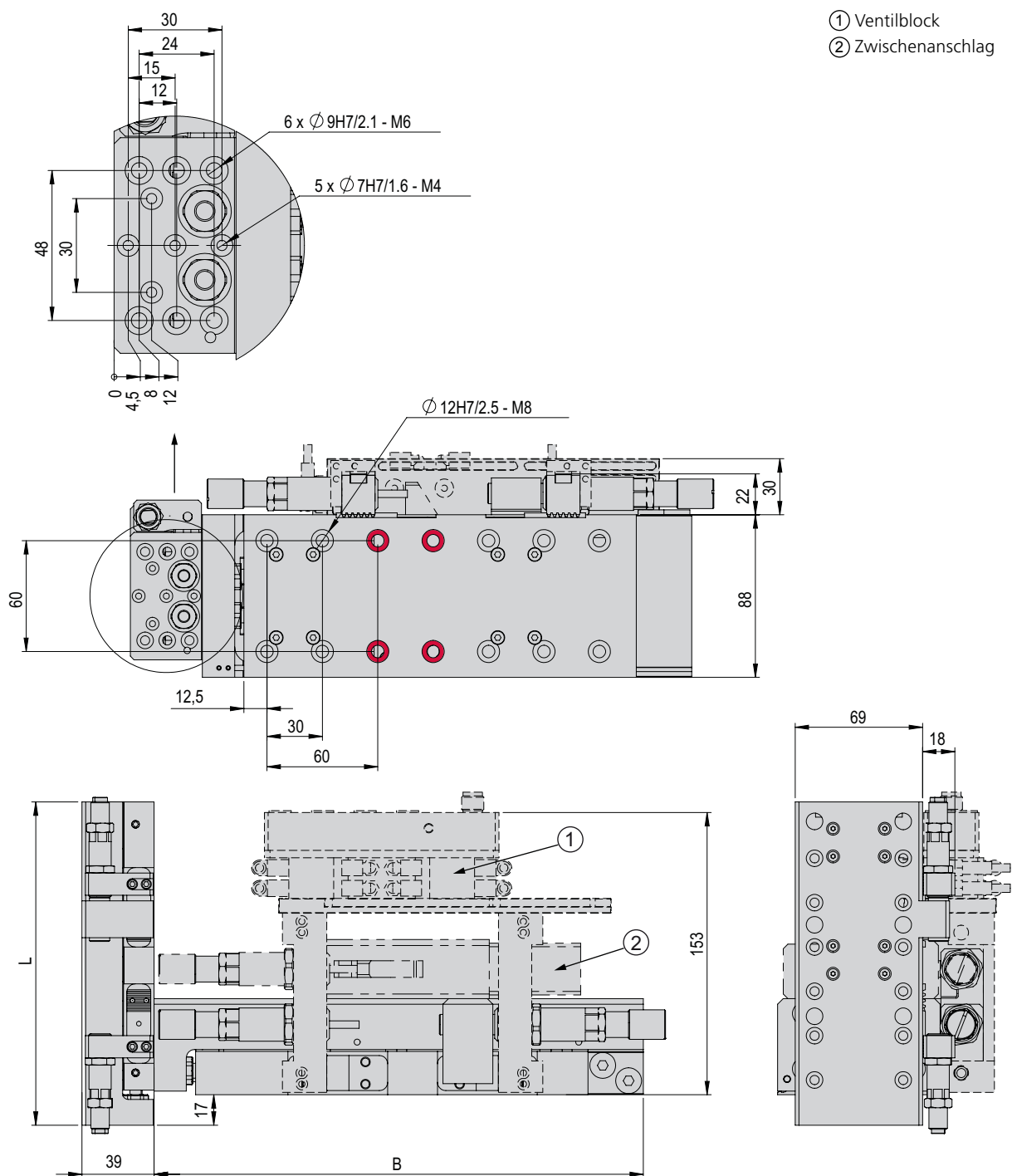
EPS midi YZ



- Kompakt, betriebsbereit verkabelt und verschlaucht
- Zwischenanschlag für Y und Z verfügbar
- Y-Hub bis 240 mm

Typ	B
CS 25/60	265 mm
CS 25/120	325 mm
CS 25/180	415 mm
CS 25/240	475 mm

Typ	L
CS 20/50	175 mm
CS 20/100	235 mm
CS 20/150	295 mm



⊕ Bohrungen sind durchschraubbar. Weitere und anders angeordnete durchschraubbare Bohrungen siehe Katalog HT Komponenten Linear.

EPS midi YZ	
Bestellnummer	50456540
Antriebsart	pneumatisch
Wiederholgenauigkeit	± 0.02mm
Temperaturbereich	0 ... 50 °C
Steuerblock mit 5/3, 5/2 oder Vakuumeinheiten	bis 6 Ventile

Typ	Y-Achse
Achse	CS 25
Hub horizontal	60, 120, 180, 240 mm
Luftanschluss P	G 1/8"
Maximale Geschwindigkeit	1 m/s
Kolbenkraft einfahren	245 N
Kolbenkraft ausfahren	305 N

Typ	Z-Achse
Achse	CS 20
Hub vertikal	50, 100, 150 mm
Luftanschluss P	M5
Maximale Geschwindigkeit	1 m/s
Kolbenkraft einfahren	207 N
Kolbenkraft ausfahren	241 N

Im Lieferumfang inbegriffen *

- 2x Ø 7h6 Zentrierhülsen
- 2x Ø 9h7 Zentrierhülsen
- 2x Ø 12h6 Zentrierhülsen
- 4x Spezialschrauben M8x35/15
- 4x Stoßdämpfer
- Schlauch
- Komplette Verschlauchung/Verkabelung

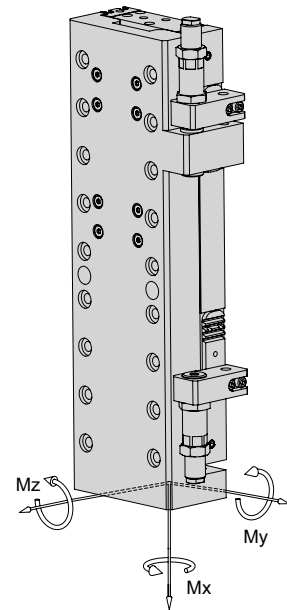
Zubehör

- (Katalog HT Zubehör)
- Konsole
 - Ventilblock
 - Initiatoren
- (Katalog HT Komponenten Linear)
- Zwischenanschlag ZA-CS
- (Katalog HT Komponenten Greifen/Drehen)
- Greifmodule
 - Rotationsmodule

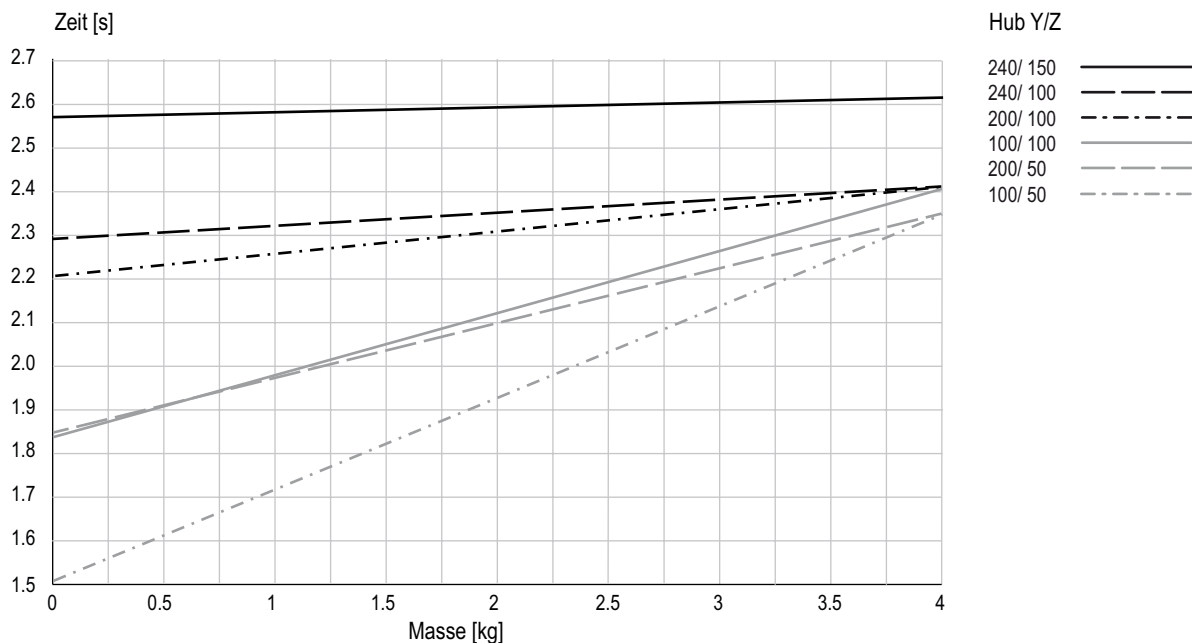
* Abweichungen je nach montierter Peripherie möglich

Gewährleistung: 24 Monate ab Inbetriebnahme, jedoch maximal 27 Monate ab Auslieferung

Typ	CS 20/50	CS 20/100	CS 20/150
Statisches Moment Mx	57 Nm	57 Nm	57 Nm
Statisches Moment My	50 Nm	57 Nm	63 Nm
Statisches Moment Mz	50 Nm	57 Nm	63 Nm



Zykluszeiten EPS midi YZ für Pick & Place



Zeiten inklusive 2 x 100 ms Greifzeit

Anmerkung:

Die Werte im Diagramm entsprechen einem Pick & Place-Zyklus (6 Folgebewegungen + 2 x 100 ms Greifzeit). Die angegebene Masse ist zentrisch an der vertikalen Lineareinheit montiert. Durch Stillstandszeiten des Handlings können geringere Verfahrszeiten erreicht werden. In Einzelfällen, zum Beispiel bei exzentrischer Masse oder hohen Anforderungen an die Genauigkeit, ist ein Überschreiten der Werte möglich.



**Handhabungs-
und Zuführtechnik
Afag Automation AG**
Fiechtenstrasse 32
CH-4950 Huttwil
T +41 62 959 86 86
F +41 62 959 87 87
sales@afag.com

**Zuführtechnik
Afag GmbH**
Wernher-von-Braun-Straße 1
D-92224 Amberg
T +49 9621 650 27-0
F +49 9621 650 27-490
sales@afag.com

**Handling Systeme
eps GmbH**
Gewerbestraße 11
D-78739 Hardt
T +49 7422 560 03-0
F +49 7422 560 03-29
info@eps-automation.de

**Afag Automation Nordamerika
Schaeff Machinery & Services LLC.**
820 Fessler's Parkway, Suite 210
Nashville, TN 37210 / USA
T +1 260 417 6452
sales@afag.com