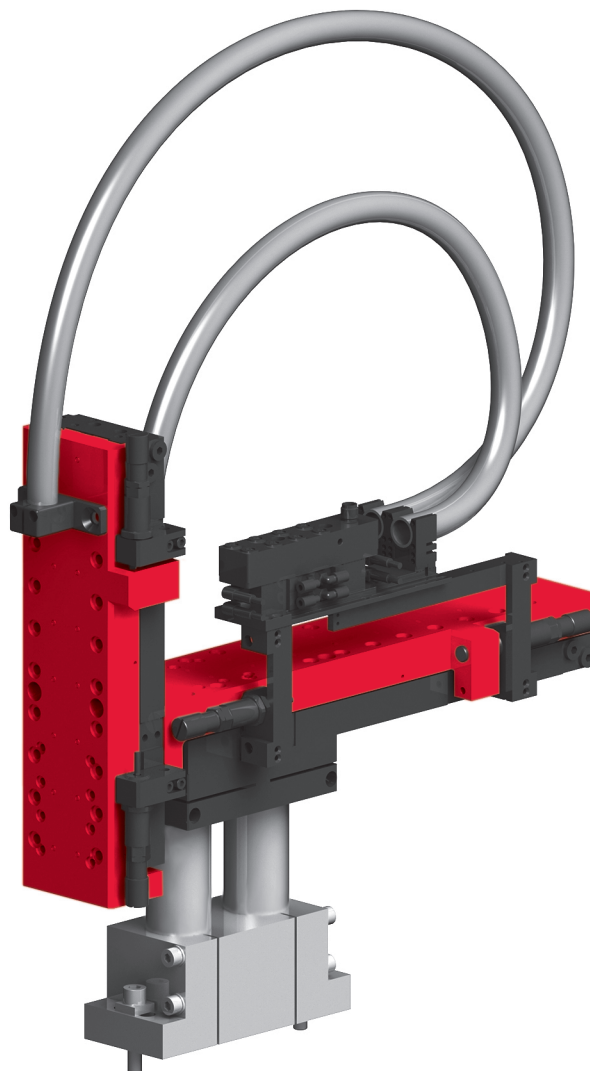


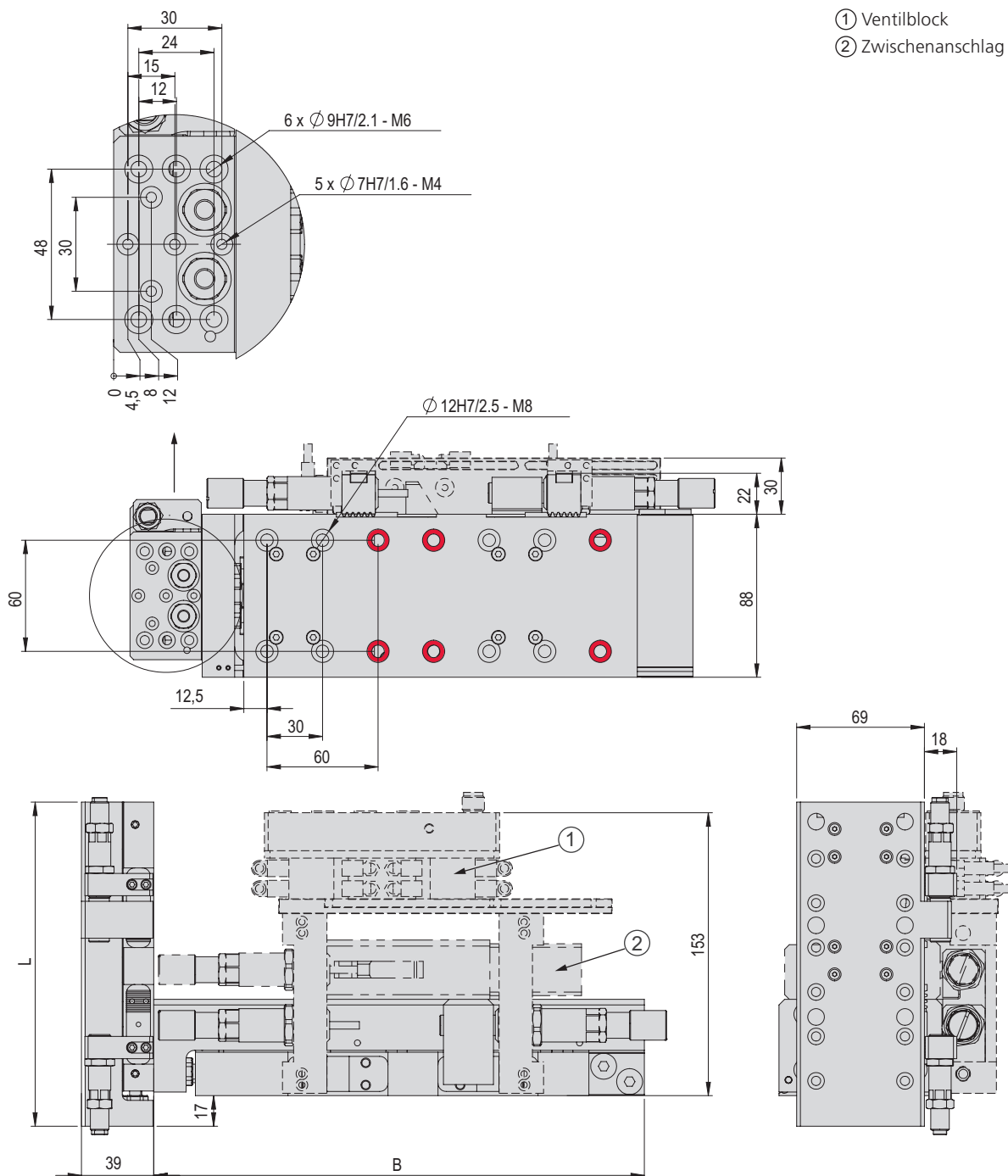
# Pneumatische Handlingsysteme

## EPS maxi YZ



- Kompakt, betriebsbereit verkabelt und verschlaucht
- Zwischenanschlag für Y und Z verfügbar
- Kräfte horizontal und vertikal bis 305 N

Typ	L
CS 25/60	265 mm
CS 25/120	325 mm
CS 25/180	415 mm
CS 25/240	475 mm



Bohrungen sind durchschraubbar. Weitere und anders angeordnete durchschraubbare Bohrungen siehe Katalog HT Komponenten Linear.

EPS maxi YZ	
<b>Bestellnummer</b>	<b>50456541</b>
Antriebsart	pneumatisch
Wiederholgenauigkeit	± 0.02mm
Temperaturbereich	0 ... 50 °C
Steuerblock mit 5/3, 5/2 oder Vakuumeinheiten	bis 6 Ventile

Typ	Y-Achse
Achse	CS 25
Hub horizontal	60, 120, 180, 240 mm
Luftanschluss P	G 1/8"
Maximale Geschwindigkeit	1 m/s
Kolbenkraft einfahren	245 N
Kolbenkraft ausfahren	305 N

Typ	Z-Achse
Achse	CS 25
Hub vertikal	60, 120, 180, 240 mm
Luftanschluss P	G 1/8"
Maximale Geschwindigkeit	1 m/s
Kolbenkraft einfahren	245 N
Kolbenkraft ausfahren	305 N

### Im Lieferumfang inbegriffen \*

- 2x Ø 9h7 Zentrierhülsen
- 4x Ø 12h6 Zentrierhülsen
- 4x Spezialschrauben M8x35/15
- 4x Stoßdämpfer
- Schlauch
- Komplette Verschlauchung/Verkabelung

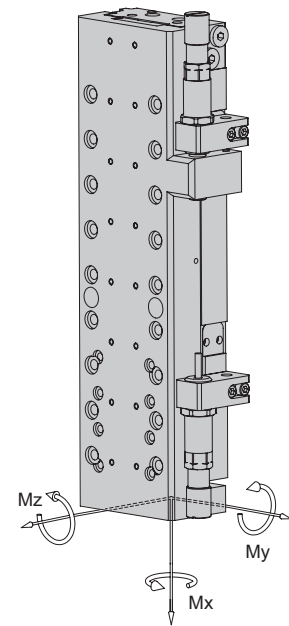
### Zubehör

- (Katalog HT Zubehör)
- Konsole
  - Ventilblock
  - Initiatoren
- (Katalog HT Komponenten Linear)
- Zwischenanschlag ZA-CS
- (Katalog HT Komponenten Greifen/Drehen)
- Greifmodule
  - Rotationsmodule

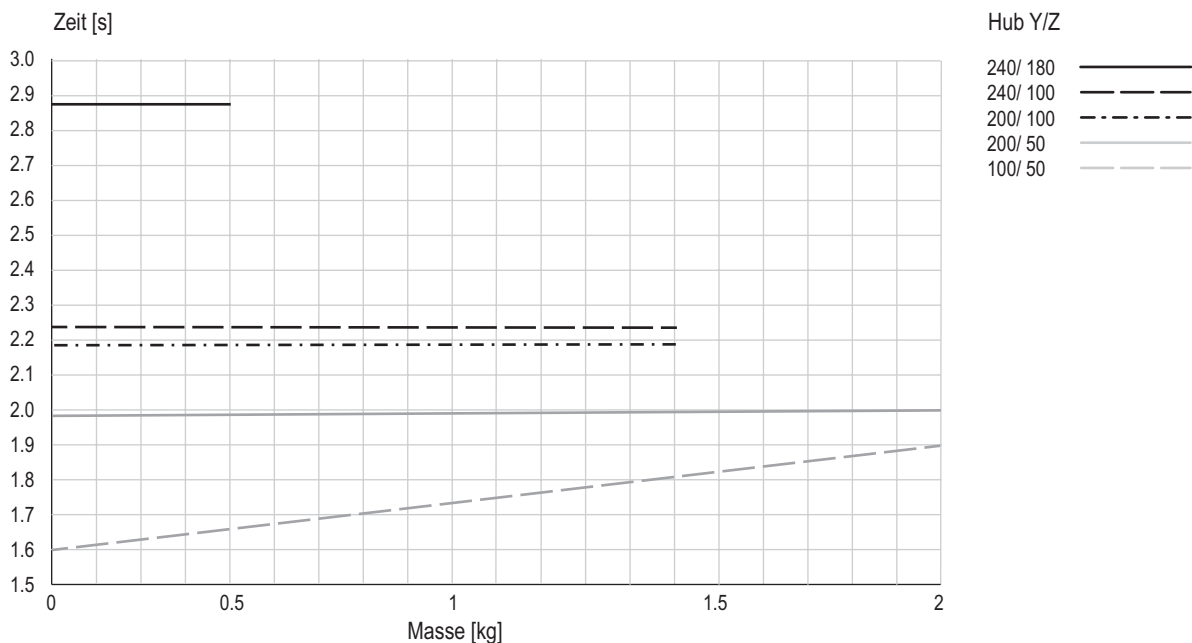
\* Abweichungen je nach montierter Peripherie möglich

Gewährleistung: 24 Monate ab Inbetriebnahme, jedoch maximal 27 Monate ab Auslieferung

Typ	CS 25/60	CS 20/180
	CS 25/120	CS 20/240
Statisches Moment Mx	84 Nm	84 Nm
Statisches Moment My	133 Nm	140 Nm
Statisches Moment Mz	112 Nm	120 Nm



### Zykluszeiten EPS maxi YZ für Pick & Place



Zeiten inklusive 2 x 100 ms Greifzeit

#### Anmerkung:

Die Werte im Diagramm entsprechen einem Pick & Place-Zyklus (6 Folgebewegungen + 2 x 100 ms Greifzeit). Die angegebene Masse ist zentrisch an der vertikalen Lineareinheit montiert. Durch Stillstandszeiten des Handlings können geringere Verfahrszeiten erreicht werden. In Einzelfällen, zum Beispiel bei exzentrischer Masse oder hohen Anforderungen an die Genauigkeit, ist ein Überschreiten der Werte möglich.