

Systemes de manutention électriques

EPS mini gantry h



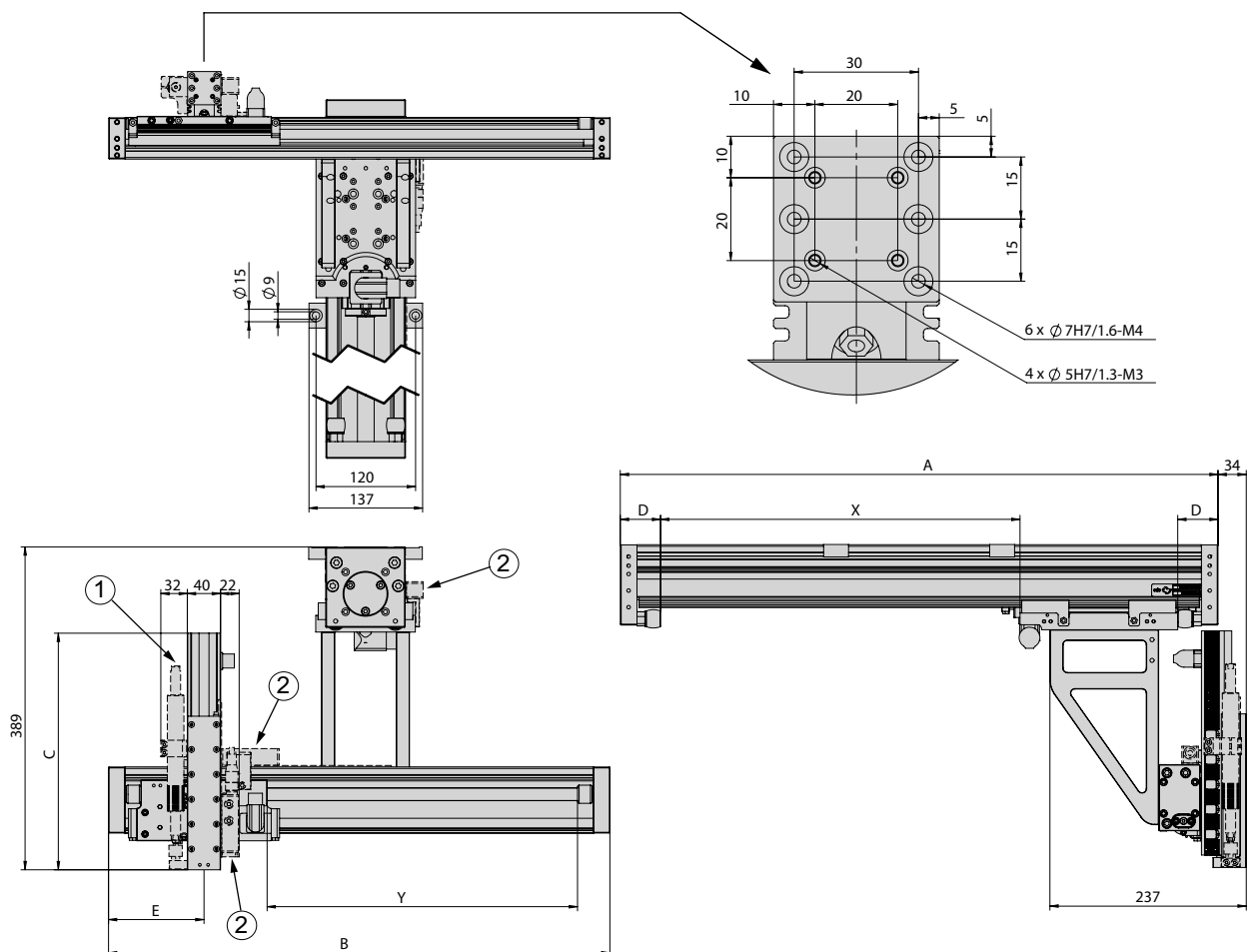
- Pour montage au-dessus de la zone de travail
- L'espace de travail est libre d'accès
- Course Y jusqu'à 640 mm

Dimensions

EPS mini gantry h

Type	A	B	C	D	E
PDL30-X-D19	X + 270 mm			40 mm	
PDL30-X-D20	X + 290 mm			50 mm	
PDL40-X-D27	X + 340 mm			49 mm	
PDL40-X-D28	X + 370 mm			64 mm	
PDL40-X-HP-D27	X + 460 mm			49 mm	
PDL40-X-HP-D28	X + 490 mm			64 mm	
PEL20-Y-SL		Y + 234 mm			114 mm
PEL20-Yw		Y + 314 mm			155 mm
ES20-50-SL			192 mm		
ES20-100-SL			285 mm		

- ① MagSpring
- ② Système de mesure externe
- X Course de l'axe X
- Y Course de l'axe Y



EPS mini gantry h		
Référence	5044419	
Type d'entraînement	électrique, moteur linéaire	
Précision répétée	± 0.05 mm	
- avec système de mesure externe (5µm)	± 0.02 mm	
Plage de température	0 ... 50 °C	
Bloc de valves avec 5/3, 5/2 ou unités à dépression	jusqu'à 6 valves	

Type	Axe X	
Axe	PDL30	PDL40
Course horizontale	90, 130, 150, 230, 250, 330, 350, 430, 450, 530, 550, 630, 650, 730, 930, 1130, 1330 mm	70, 160, 170, 230, 280, 320, 370, 440, 460, 530, 580, 670, 880, 1060, 1270, 1480, 1660 mm
Vitesse max.	3.2 m/s	3 m/s
Force maximale	255 N	550 N
Force permanente	51 N	145 N

Type	Axe Y	
Axe	PEL20-SL	PEL20
Course horizontale	80, 140, 210, 270, 370, 550, 640 mm	60, 130, 190, 290, 470, 560 mm
Vitesse max.	6.8 m/s	4.8 m/s
Force maximale	67 N	137 N
Force permanente	15 N	31 N

Type	Axe Z	
Axe	ES20	ES20
Course verticale	50 mm	100 mm
Vitesse max.	6.8 m/s	4.8 m/s
Force maximale	67 N	137 N
Force permanente	15 N	31 N

Fourni dans la livraison *

- 2x Ø 5h6 Douille de centrage
- 2x Ø 7h6 Douille de centrage
- MagSpring ou ressort de compensation
- Chaîne porte-câbles
- Câble moteur
- Complètement câblé
- Contrôleur paramétré
- Plaques de raccordement
- Blocs de fixation

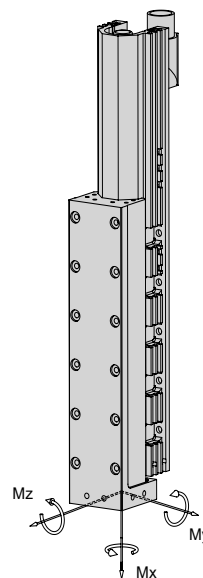
* Écarts possibles, en fonction de la périphérie montée

Accessoires

- (Catalogue accessoires HT)
- Bloc valves
 - Élément de serrage
- (Catalogue composants HT, linéaires)
- Système de mesure externe
- (Catalogue composants HT, préhension/rotation)
- Modules rotatif
 - Modules de préhension

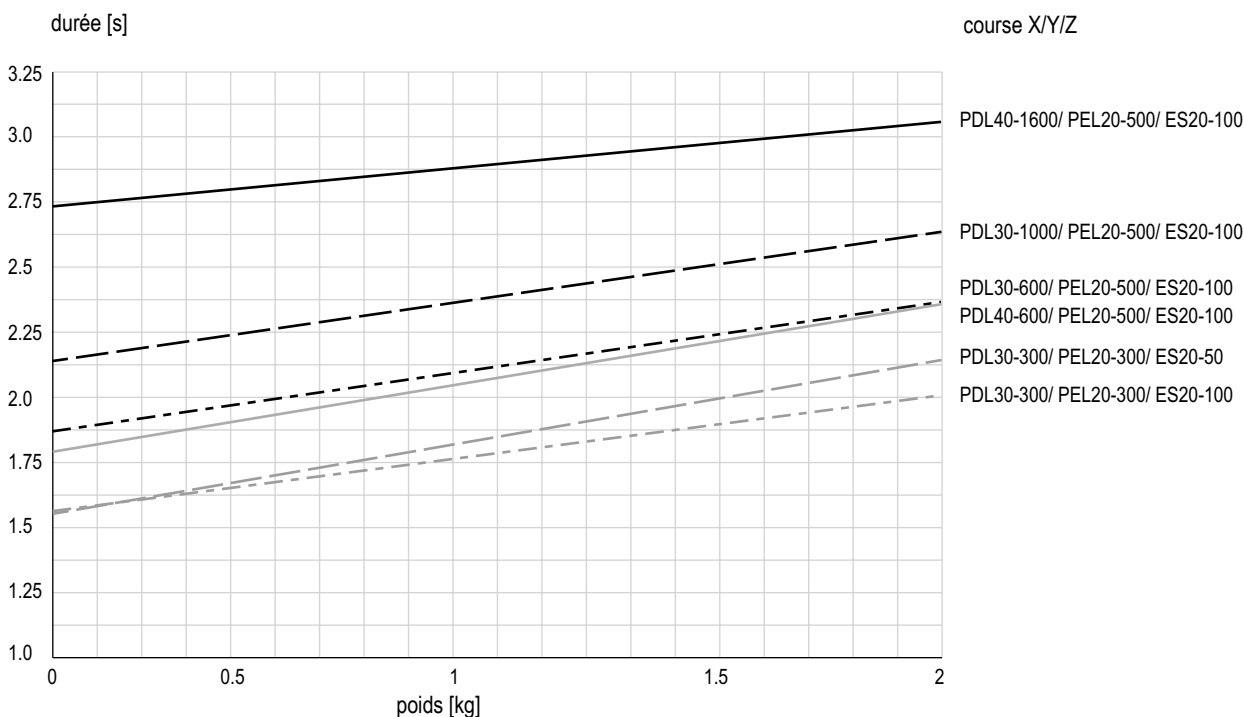
Garantie: 24 mois à compter de la date de mise en service, maximum 27 mois à compter de la date de livraison

Type	ES20-SL	ES20
Moment dynamic Mx	5 Nm	5 Nm
Moment dynamic My	25 Nm	50 Nm
Moment dynamic Mz	25 Nm	50 Nm



Charge utile (centrée)		
Course Y	60 - 370 mm	470 - 640 mm
Course Z		
50 mm	4 kg	3 kg
100 mm	3 kg	2 kg

Temps de cycle EPS mini gantry h pour prélèvement et dépose



Durées incluant 2 x 100 ms de temps de préhension

Commentaire:

Les valeurs dans le tableau correspondent à un cycle de prélèvement et de dépose (6 mouvements consécutifs + 2 x 100 ms de temps de préhension). La masse indiquée est centrée au niveau de l'unité linéaire verticale. Les temps d'arrêt de manipulation permettent des durées de mouvement plus courtes. Dans des cas exceptionnels, par exemple en présence d'une masse excentrique ou d'exigences élevées en matière de précision, la valeur peut être dépassée.



**Technique de manutention
et d'alimentation
Afang Automation AG**
Fiechtenstrasse 32
CH-4950 Huttwil
T +41 62 959 86 86
F +41 62 959 87 87
sales@afag.com

**Technique d'alimentation
Afang GmbH**
Wernher-von-Braun-Straße 1
D-92224 Amberg
T +49 9621 650 27-0
F +49 9621 650 27-490
sales@afag.com

**Systèmes de manutention
eps GmbH**
Gewerbstraße 11
D-78739 Hardt
T +49 7422 560 03-0
F +49 7422 560 03-29
info@eps-automation.de

**Afang Automation Amérique du Nord
Schaeff Machinery & Services LLC.**
820 Fessler's Parkway, Suite 210
Nashville, TN 37210 / USA
T +1 260 417 6452
sales@afag.com

