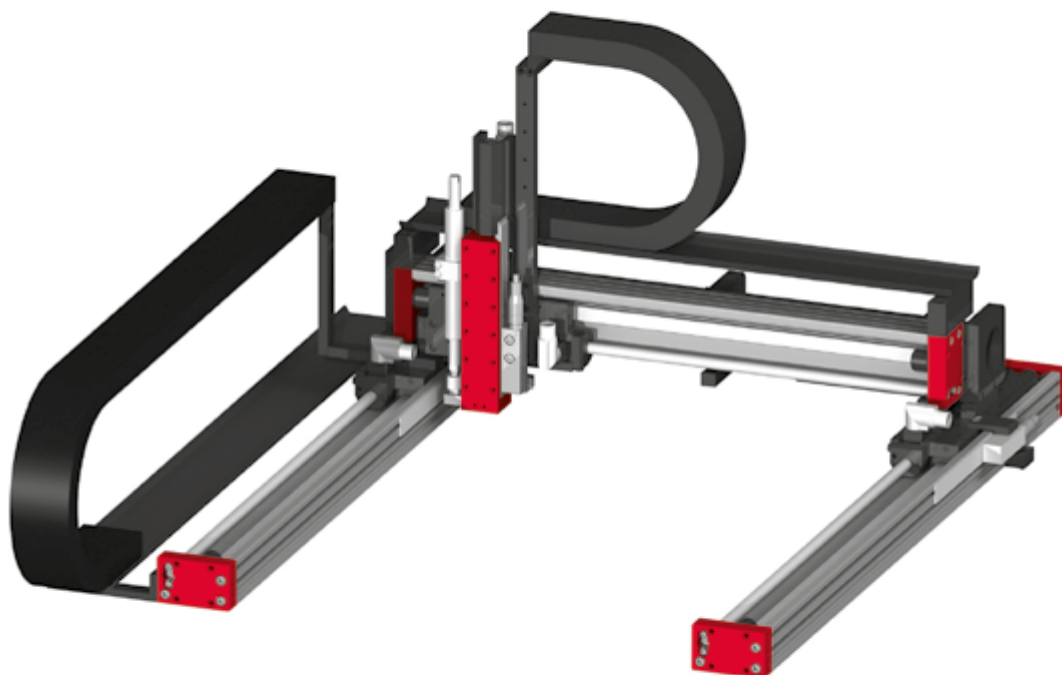


Systemes de manutention électriques

EPS mini gantry XXYZ



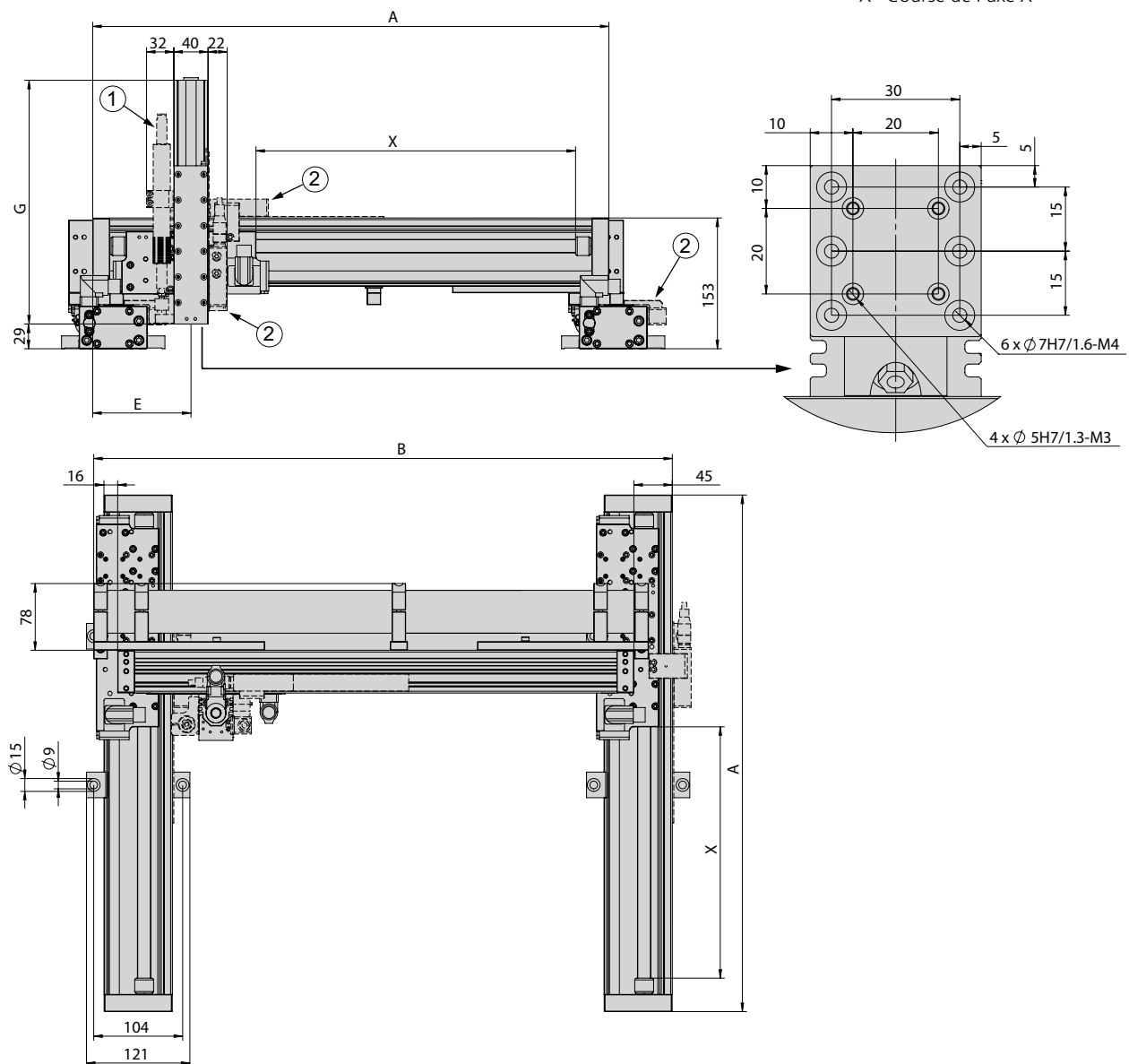
- Axes légers pour temps de cycle courts
- Pour travaux de palettisation précis avec faible poids de pièces
- Course Z jusqu'à 300 mm

Dimensions

EPS mini gantry XXYZ

Type	A	B	E	G
PEL20-X-SL	X + 234 mm	A + 61 mm	114 mm	
PEL20-X	X + 314 mm	A + 61 mm	155 mm	
ES20-50-SL				192 mm
ES20-100-SL				285 mm
ES20-200				365 mm
ES20-300				495 mm

- ① MagSpring
- ② Système de mesure externe
- X Course de l'axe X



EPS mini gantry XXYZ	
Référence	50444425
Type d'entraînement	électrique, moteur linéaire
Précision répétée	± 0.05 mm
- avec système de mesure externe (5µm)	± 0.02 mm
Plage de température	0 ... 50 °C
Bloc valves avec 5/3, 5/2 ou unités à dépression	jusqu'à 6 valves

Type	Axe X
Axe	PEL20
Course horizontale	60, 130, 190, 290, 470, 560 mm
Vitesse max.	4.8 m/s
Force maximale	137 N
Force permanente	31 N

Type	Axe Y	
Axe	PEL20-SL	PEL20
Course horizontale	80, 140, 210, 270, 550, 640 mm	60, 130, 190, 290, 470, 560 mm
Vitesse max.	6.8 m/s	4.8 m/s
Force maximale	67 N	137 N
Force permanente	15 N	31 N

Type	Axe Z	
Axe	ES20	ES20
Course verticale	50 mm	100, 200, 300 mm
Vitesse max.	6.8 m/s	4.8 m/s
Force maximale	67 N	137 N
Force permanente	15 N	31 N

Fourni dans la livraison *

- 2x Ø 5h6 Douille de centrage
- 2x Ø 7h6 Douille de centrage
- MagSpring ou ressort de compensation
- Chaîne porte-câbles
- Câble moteur
- Complètement câblé
- Contrôleur paramétré
- Renforcement gantry (portique)
- Blocs de fixation

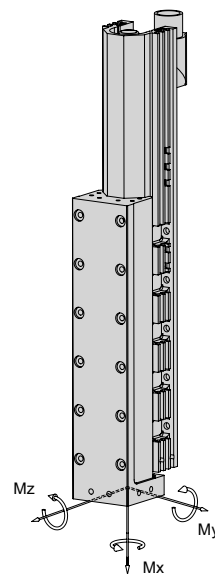
* Écarts possibles, en fonction de la périphérie montée

Accessoires

- (Catalogue accessoires HT)
- Bloc valves
- (Catalogue composants HT, linéaires)
- Système de mesure externe
- (Catalogue composants HT, préhension/rotation)
- Modules rotatif
 - Modules de préhension

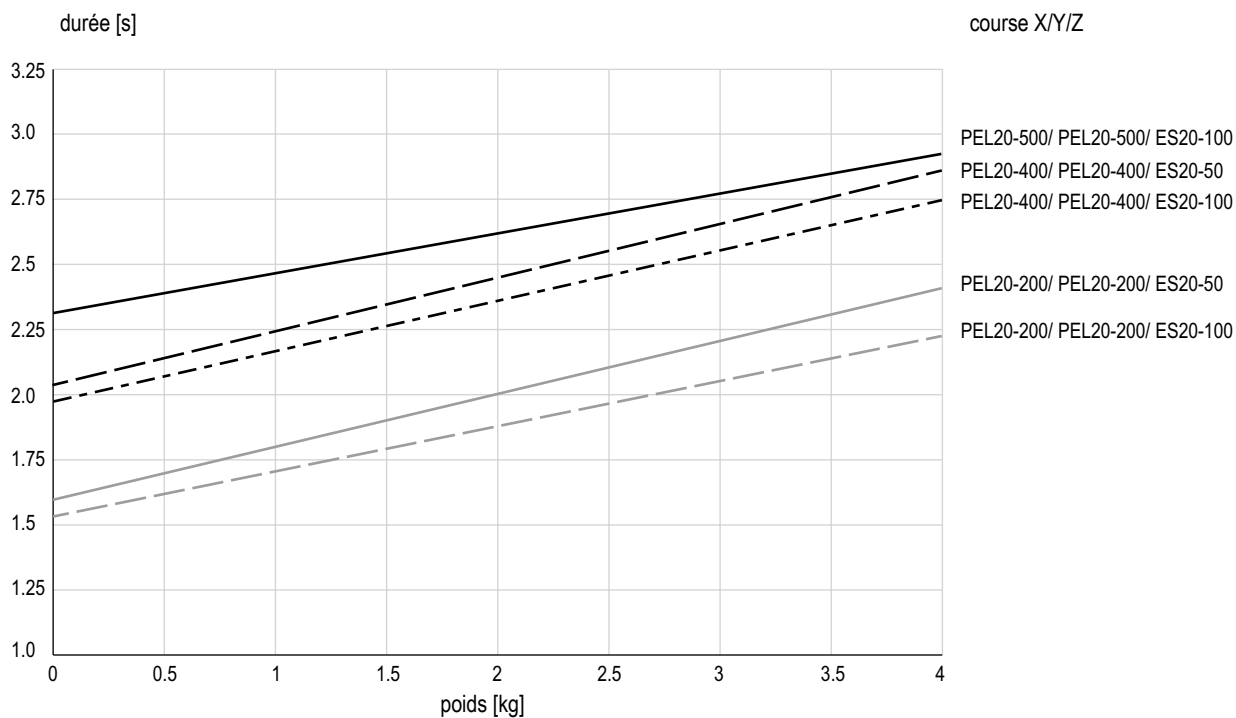
Garantie: 24 mois à compter de la date de mise en service, maximum 27 mois à compter de la date de livraison

Type	ES20-SL	ES20
Moment dynamic Mx	5 Nm	5 Nm
Moment dynamic My	25 Nm	50 Nm
Moment dynamic Mz	25 Nm	50 Nm



Charge utile (centrée)				
Course Y	60 - 270 mm	290 - 370 mm	470 - 640 mm	
Course Z				
50 mm	4 kg	4 kg	3 kg	
100 mm	4 kg	3 kg	2 kg	
200 mm	3 kg	2 kg	1 kg	

Temps de cycle EPS mini gantry XXYZ pour prélèvement et dépose



Durées incluant 2 x 100 ms de temps de préhension

Commentaire:

Les valeurs dans le tableau correspondent à un cycle de prélèvement et de dépose (6 mouvements consécutifs + 2 x 100 ms de temps de préhension). La masse indiquée est centrée au niveau de l'unité linéaire verticale. Les temps d'arrêt de manipulation permettent des durées de mouvement plus courtes. Dans des cas exceptionnels, par exemple en présence d'une masse excentrique ou d'exigences élevées en matière de précision, la valeur peut être dépassée.



**Technique de manutention
et d'alimentation
Afang Automation AG**
Fiechtenstrasse 32
CH-4950 Huttwil
T +41 62 959 86 86
F +41 62 959 87 87
sales@afag.com

**Technique d'alimentation
Afang GmbH**
Werner-von-Braun-Straße 1
D-92224 Amberg
T +49 9621 650 27-0
F +49 9621 650 27-490
sales@afag.com

**Systèmes de manutention
eps GmbH**
Gewerbstraße 11
D-78739 Hardt
T +49 7422 560 03-0
F +49 7422 560 03-29
info@eps-automation.de

**Afang Automation Amérique du Nord
Schaeff Machinery & Services LLC.**
820 Fessler's Parkway, Suite 210
Nashville, TN 37210 / USA
T +1 260 417 6452
sales@afag.com

