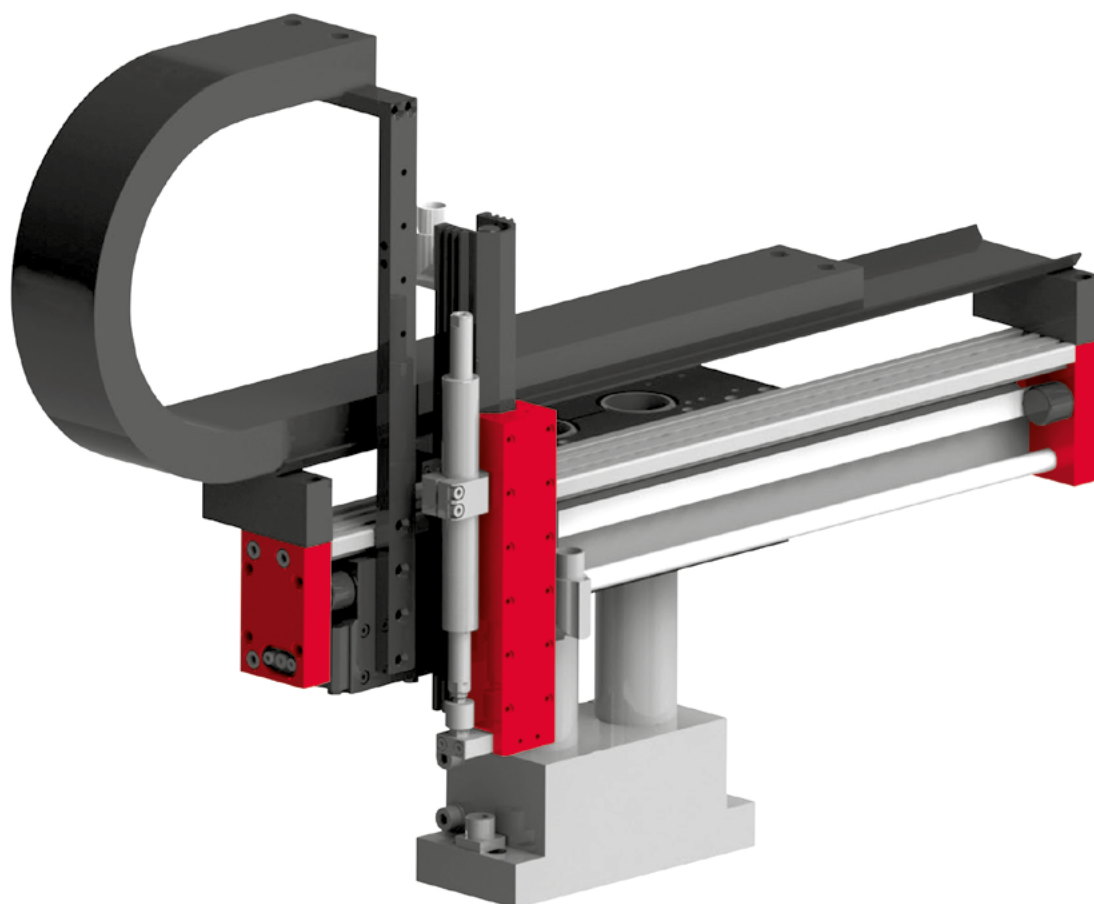


Systemes de manutention électriques

EPS mini XZ



- Manipulation compacte pour des courses plus longues
- Alternative robuste à des axes à courroies dentées simples
- Durée de vie prolongée grâce à une configuration à faible usure

Dimensions

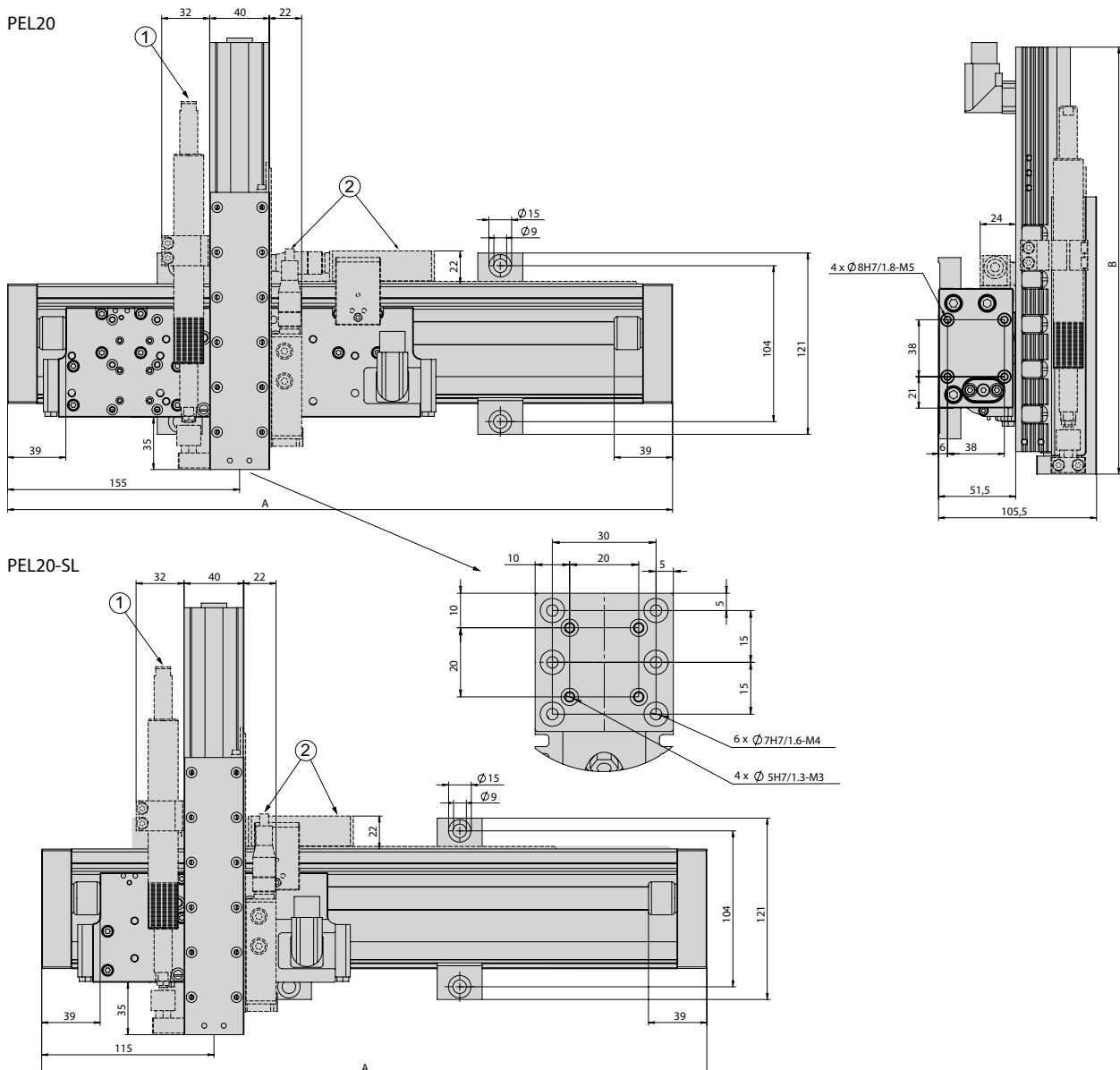
EPS mini XZ

| Type | A |
|-----------|--------|
| PEL20-060 | 374 mm |
| PEL20-130 | 444 mm |
| PEL20-190 | 504 mm |
| PEL20-290 | 604 mm |
| PEL20-470 | 784 mm |
| PEL20-560 | 874 mm |

| Type | A |
|--------------|--------|
| PEL20-080-SL | 314 mm |
| PEL20-140-SL | 374 mm |
| PEL20-210-SL | 444 mm |
| PEL20-270-SL | 504 mm |
| PEL20-370-SL | 604 mm |
| PEL20-550-SL | 784 mm |
| PEL20-640-SL | 874 mm |

| Type | B |
|-------------|----------|
| ES20-50-SL | 191.5 mm |
| ES20-100-SL | 285 mm |
| ES20-200 | 365 mm |
| ES20-300 | 495 mm |

- ① MagSpring
- ② Système de mesure externe



| EPS mini XZ | | |
|--|-------------------------------------|--------------------------------|
| Référence | 5044431 | |
| Type d'entraînement | électrique, moteur linéaire | |
| Précision répétée | ± 0.05 mm | |
| - avec système de mesure externe (5 µm) | ± 0.02 mm | |
| Plage de température | 0 ... 50 °C | |
| Bloc valves avec 5/3, 5/2 ou unités à dépression | jusqu'à 6 valves | |
| Type | Axe X | |
| Axe | PEL20-SL | PEL20 |
| Course horizontale | 80, 140, 210, 270, 370, 550, 640 mm | 60, 130, 190, 290, 470, 560 mm |
| Vitesse max. | 6.8 m/s | 4.8 m/s |
| Force maximale | 67 N | 137 N |
| Force permanente | 15 N | 31 N |
| Type | Axe Z | |
| Axe | ES20 | ES20 |
| Course verticale | 50 mm | 100, 200, 300 mm |
| Vitesse max. | 6.8 m/s | 4.8 m/s |
| Force maximale | 67 N | 137 N |
| Force permanente | 15 N | 31 N |

Fourni dans la livraison *

- 2x Ø 5h6 Douille de centrage
- 2x Ø 7h6 Douille de centrage
- 2x Ø 9h7 Douille de centrage
- MagSpring ou ressort de compensation
- Tuyau ou chaîne porte-câbles
- Câble moteur
- Complètement câblé
- Contrôleur paramétré

* Écarts possibles, en fonction de la périphérie montée

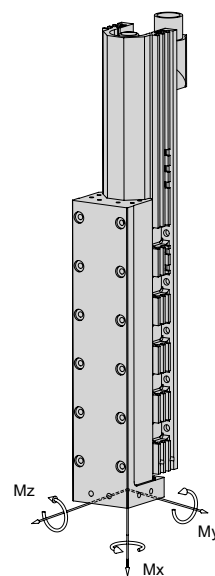
Accessoires

- (Catalogue accessoires HT)
- Console
 - Bloc valves
- (Catalogue composants HT, linéaires)
- Système de mesure externe
- (Catalogue composants HT, préhension/rotation)
- Modules rotatif
 - Modules de préhension

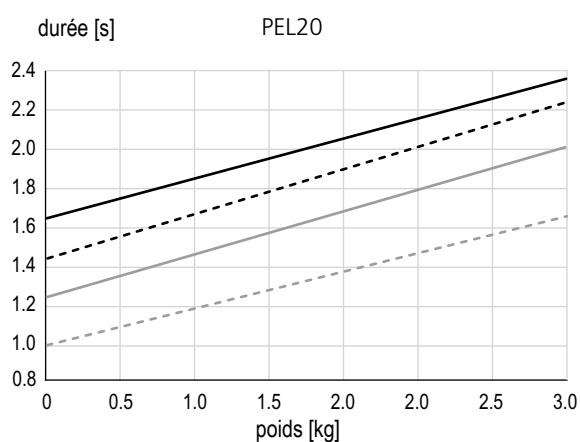
Garantie: 24 mois à compter de la date de mise en service, maximum 27 mois à compter de la date de livraison

| Type | ES20-SL | ES20 |
|-------------------|---------|-------|
| Moment dynamic Mx | 5 Nm | 5 Nm |
| Moment dynamic My | 25 Nm | 50 Nm |
| Moment dynamic Mz | 25 Nm | 50 Nm |

| Charge utile (centrée) | |
|------------------------|----------------|
| Course X | jusqu'à 640 mm |
| Course Z | |
| 50 mm | 3 kg |
| 100 mm | 2 kg |
| 200 mm | 1 kg |

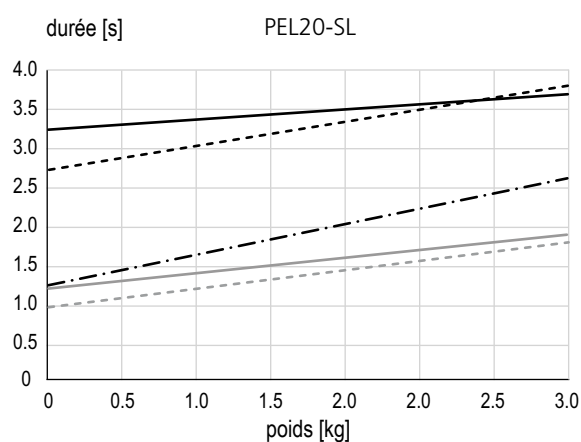


Temps de cycle EPS mini XZ pour prélèvement et dépose



course X/Z

- 500/ 100 ———
- 500/ 50 - - - - -
- 300/ 50 ———
- 100/ 50 - - - - -



course X/Z

- 600/ 100 ———
- 600/ 50 - - - - -
- 300/ 500 - · - · - ·
- 100/ 100 ———
- 100/ 50 - - - - -

Durées incluant 2 x 100 ms de temps de préhension

Commentaire:

Les valeurs dans le tableau correspondent à un cycle de prélèvement et de dépose (6 mouvements consécutifs + 2 x 100 ms de temps de préhension). La masse indiquée est centrée au niveau de l'unité linéaire verticale. Les temps d'arrêt de manipulation permettent des durées de mouvement plus courtes. Dans des cas exceptionnels, par exemple en présence d'une masse excentrique ou d'exigences élevées en matière de précision, la valeur peut être dépassée.



**Technique de manutention
et d'alimentation
Afang Automation AG**
Fiechtenstrasse 32
CH-4950 Huttwil
T +41 62 959 86 86
F +41 62 959 87 87
sales@afag.com

**Technique d'alimentation
Afang GmbH**
Wernher-von-Braun-Straße 1
D-92224 Amberg
T +49 9621 650 27-0
F +49 9621 650 27-490
sales@afag.com

**Systèmes de manutention
eps GmbH**
Gewerbstraße 11
D-78739 Hardt
T +49 7422 560 03-0
F +49 7422 560 03-29
info@eps-automation.de

**Afang Automation Amérique du Nord
Schaeff Machinery & Services LLC.**
820 Fessler's Parkway, Suite 210
Nashville, TN 37210 / USA
T +1 260 417 6452
sales@afag.com

