

Systemes de manutention électriques

EPS midi gantry XXYZ



- Grande précision de positionnement par deux axes régulés dans le sens X
- Rigidité élevée grâce à au double guidage dans l'axe Y
- Courses X et Y jusqu'à 1 660 mm

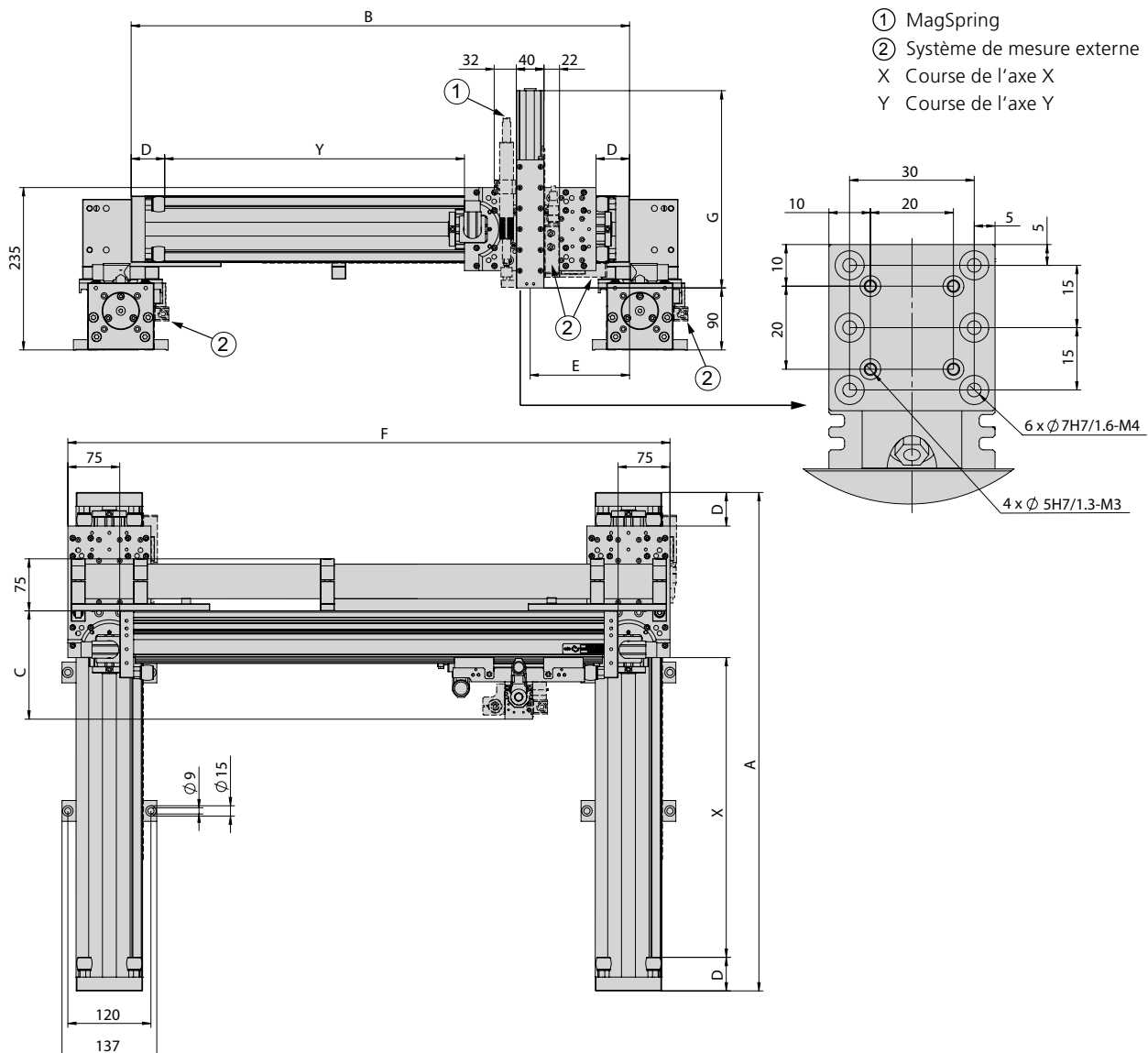
Dimensions

EPS midi gantry XXYZ

| Type | B | C | D | E | F |
|----------------|------------|--------|-------|--------|------------|
| PDL30-Y-D19 | Y + 270 mm | 134 mm | 40 mm | 134 mm | B + 150 mm |
| PDL30-Y-D20 | Y + 290 mm | 144 mm | 50 mm | 144 mm | B + 150 mm |
| PDL40-Y-D27 | Y + 340 mm | 143 mm | 49 mm | 169 mm | B + 150 mm |
| PDL40-Y-D28 | Y + 370 mm | 158 mm | 64 mm | 182 mm | B + 150 mm |
| PDL40-Y-HP-D27 | Y + 460 mm | 202 mm | 49 mm | 230 mm | B + 150 mm |
| PDL40-Y-HP-D28 | Y + 490 mm | 215 mm | 64 mm | 242 mm | B + 150 mm |

| Type | A | D |
|--------------------|-------|------------|
| PEL30-X-D19-L/R | 40 mm | X + 270 mm |
| PEL30-X-D20-L/R | 50 mm | X + 290 mm |
| PEL40-X-D27-L/R | 49 mm | X + 340 mm |
| PEL40-X-D28-L/R | 64 mm | X + 370 mm |
| PEL40-X-HP-D27-L/R | 49 mm | X + 460 mm |
| PEL40-X-HP-D28-L/R | 64 mm | X + 490 mm |

| Type | G |
|-------------|--------|
| ES20-50-SL | 192 mm |
| ES20-100-SL | 285 mm |
| ES20-200 | 365 mm |
| ES20-300 | 490 mm |



EPS midi gantry XXYZ

Référence

50444426

| | |
|--|-----------------------------|
| Type d'entraînement | électrique, moteur linéaire |
| Précision répétée | ± 0.05 mm |
| - avec système de mesure externe (5µm) | ± 0.02 mm |
| Plage de température | 0 ... 50 °C |
| Bloc valves avec 5/3, 5/2 ou unités à dépression | jusqu'à 6 valves |

| Type | Axe X | | |
|--------------------|---|---|--|
| Axe | PEL30 | PEL40 | PEL40-HP |
| Course horizontale | 90, 130, 150, 230, 250, 330, 350, 430, 450, 530, 550, 630, 650, 730, 930, 1130, 1330 mm | 70, 160, 170, 230, 280, 320, 370, 440, 460, 530, 580, 670, 880, 1060, 1270, 1480, 1660 mm | 110, 160, 200, 250, 320, 340, 410, 460, 550, 760, 940, 1150, 1360, 1540 mm |
| Vitesse max. | 3.2 m/s | 3 m/s | 2 m/s |
| Force maximale | 255 N | 550 N | 1024 N |
| Force permanente | 51 N | 145 N | 203 N |

| Type | Axe Y | | |
|--------------------|---|---|--|
| Axe | PDL30 | PDL40 | PDL40-HP |
| Course horizontale | 90, 130, 150, 230, 250, 330, 350, 430, 450, 530, 550, 630, 650, 730, 930, 1130, 1330 mm | 70, 160, 170, 230, 280, 320, 370, 440, 460, 530, 580, 670, 880, 1060, 1270, 1480, 1660 mm | 110, 160, 200, 250, 320, 340, 410, 460, 550, 760, 940, 1150, 1360, 1540 mm |
| Vitesse max. | 3.2 m/s | 3 m/s | 2 m/s |
| Force maximale | 255 N | 550 N | 1024 N |
| Force permanente | 51 N | 145 N | 203 N |

| Type | Axe Z | |
|------------------|---------|------------------|
| Axe | ES20 | ES20 |
| Course verticale | 50 mm | 100, 200, 300 mm |
| Vitesse max. | 6.8 m/s | 4.8 m/s |
| Force maximale | 67 N | 137 N |
| Force permanente | 15 N | 31 N |

Fourni dans la livraison *

- 2x Ø 5h6 Douille de centrage
- 2x Ø 7h6 Douille de centrage
- MagSpring ou ressort de compensation
- Chaîne porte-câbles
- Câble moteur
- Complètement câblé
- Contrôleur paramétré
- Renforcement gantry (portique)
- Blocs de fixation

* Écarts possibles, en fonction de la périphérie montée

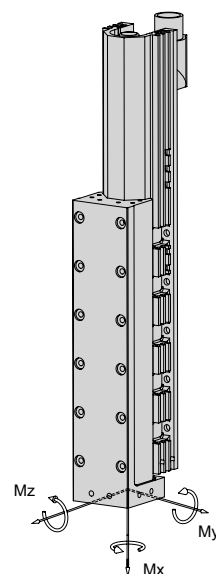
Accessoires

- (Catalogue accessoires HT)
- Bloc valves
 - Élément de serrage
- (Catalogue composants HT, linéaires)
- Système de mesure externe
- (Catalogue composants HT, préhension/rotation)
- Modules rotatif
 - Modules de préhension

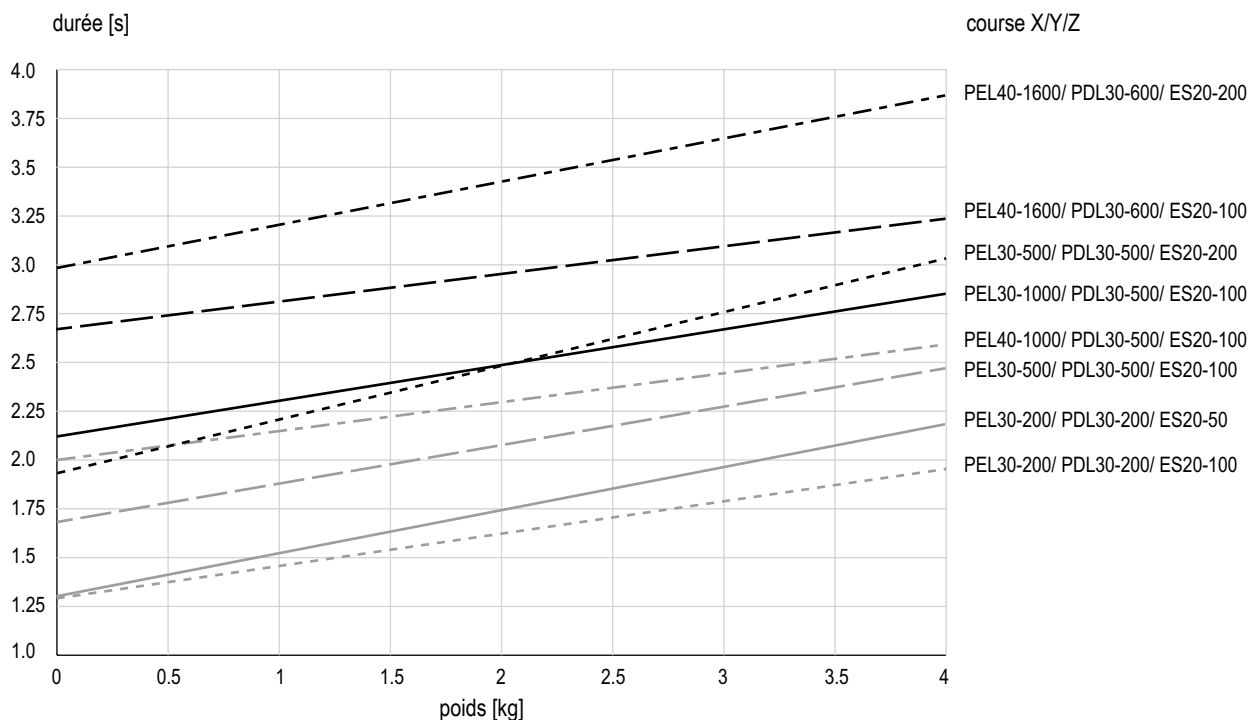
Garantie: 24 mois à compter de la date de mise en service, maximum 27 mois à compter de la date de livraison

| Type | ES20-SL | ES20 |
|-------------------|---------|-------|
| Moment dynamic Mx | 5 Nm | 5 Nm |
| Moment dynamic My | 25 Nm | 50 Nm |
| Moment dynamic Mz | 25 Nm | 50 Nm |

| Charge utile (centrée) | |
|------------------------|-----------------|
| Course Y | jusqu'à 1660 mm |
| Course Z | |
| 50 mm | 4 kg |
| 100 mm | 4 kg |
| 200 mm | 3 kg |
| 300 mm | 2 kg |



Temps de cycle EPS midi gantry XXYZ pour prélèvement et dépose



Durées incluant 2 x 100 ms de temps de préhension

Commentaire:

Les valeurs dans le tableau correspondent à un cycle de prélèvement et de dépose (6 mouvements consécutifs + 2 x 100 ms de temps de préhension). La masse indiquée est centrée au niveau de l'unité linéaire verticale. Les temps d'arrêt de manipulation permettent des durées de mouvement plus courtes. Dans des cas exceptionnels, par exemple en présence d'une masse excentrique ou d'exigences élevées en matière de précision, la valeur peut être dépassée.



**Technique de manutention
et d'alimentation
Afang Automation AG**
Fiechtenstrasse 32
CH-4950 Huttwil
T +41 62 959 86 86
F +41 62 959 87 87
sales@afag.com

**Technique d'alimentation
Afang GmbH**
Wernher-von-Braun-Straße 1
D-92224 Amberg
T +49 9621 650 27-0
F +49 9621 650 27-490
sales@afag.com

**Systèmes de manutention
eps GmbH**
Gewerbestraße 11
D-78739 Hardt
T +49 7422 560 03-0
F +49 7422 560 03-29
info@eps-automation.de

**Afang Automation Amérique du Nord
Schaeff Machinery & Services LLC.**
820 Fessler's Parkway, Suite 210
Nashville, TN 37210 / USA
T +1 260 417 6452
sales@afag.com

