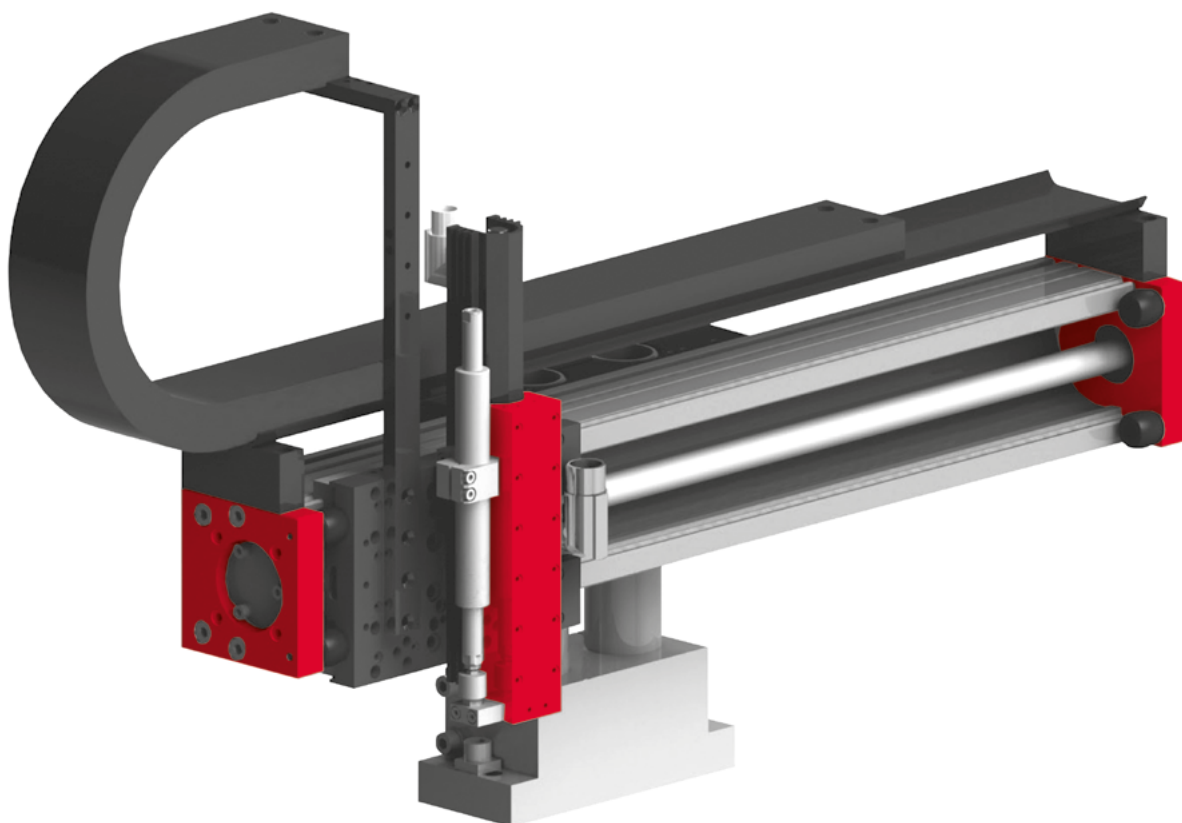


# Systemes de manutention électriques

## EPS midi XZ



- Axe X résistant à la torsion grâce à un guidage double rail
- Dynamisme très élevé grâce à des moteurs dotés d'une force maximale de 255 N, 550 N et 1 000 N
- Module vertical léger allant jusqu'à une course de 300 mm

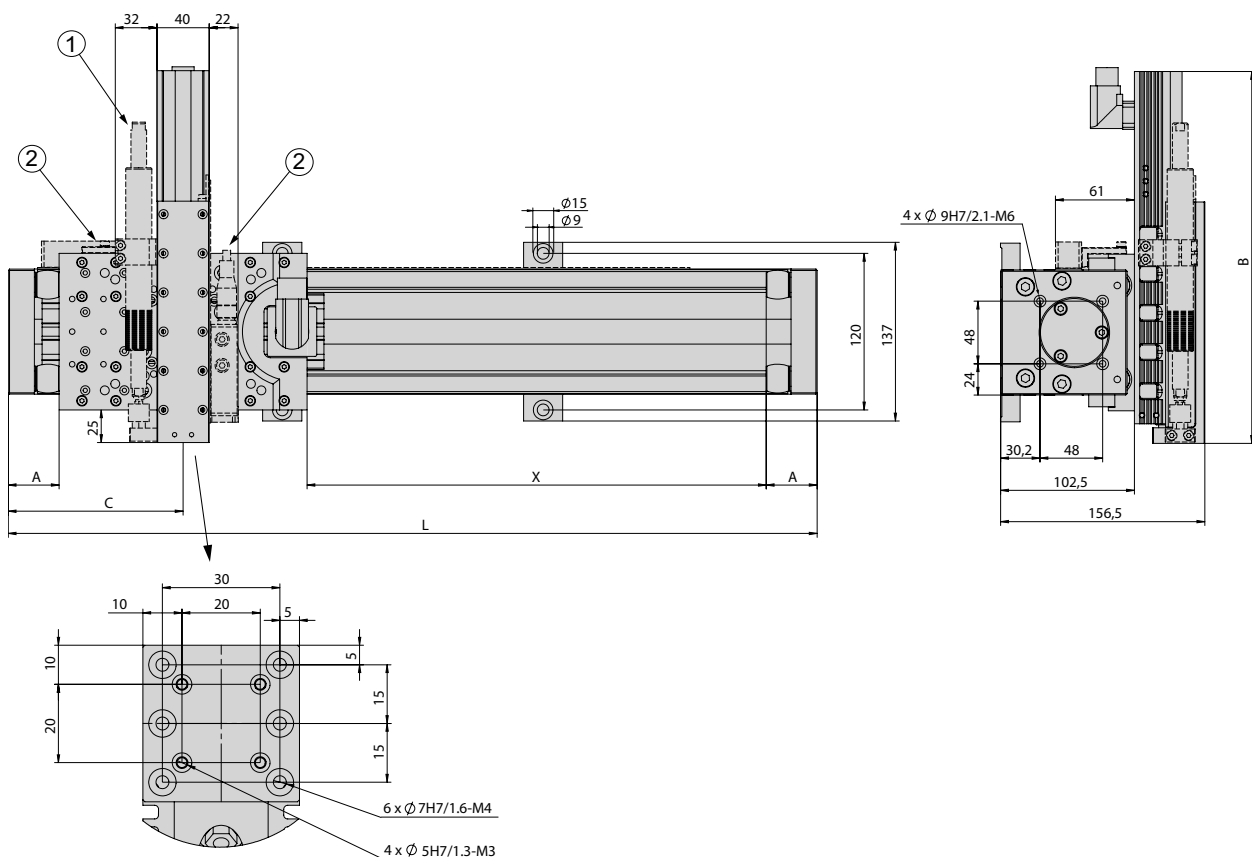
# Dimensions

## EPS midi XZ

Type	A	C	L
PDL30-X-D19	40 mm	134 mm	X + 270 mm
PDL30-X-D20	50 mm	144 mm	X + 290 mm
PDL40-X-D27	49 mm	169 mm	X + 340 mm
PDL40-X-D28	64 mm	182 mm	X + 370 mm
PDL40-X-HP-D27	49 mm	229 mm	X + 460 mm
PDL40-X-HP-D28	64 mm	242 mm	X + 490 mm

Type	B
ES20-50-SL	191.5 mm
ES20-100-SL	285 mm
ES20-200	365 mm
ES20-300	495 mm

- ① MagSpring
- ② Système de mesure externe
- X Course de l'axe X



### EPS midi XZ

<b>Référence</b>	<b>5044432</b>
Type d'entraînement	électrique, moteur linéaire
Précision répétée	± 0.05 mm
- avec système de mesure externe (5 µm)	± 0.02 mm
Plage de température	0 ... 50 °C
Bloc valves avec 5/3, 5/2 ou unités à dépression	jusqu'à 6 valves

Type	Axe X		
Axe	PDL30	PDL40	PDL40-HP
Course horizontale	90, 130, 150, 230, 250, 330, 350, 430, 450, 530, 550, 630, 650, 730, 930, 1130, 1330 mm	170, 160, 170, 230, 280, 320, 370, 440, 460, 530, 580, 670, 880, 1060, 1270, 1480, 1660 mm	110, 160, 200, 250, 320, 340, 410, 460, 550, 760, 940, 1150, 1360, 1540 mm
Vitesse max.	3.2 m/s	3 m/s	2 m/s
Force maximale	255 N	550 N	1024 N
Force permanente	51 N	145 N	203 N

Type	Axe Z	
Axe	ES20	ES20
Course verticale	50 mm	100, 200, 300 mm
Vitesse max.	6.8 m/s	4.8 m/s
Force maximale	67 N	137 N
Force permanente	15 N	31 N

#### Fourni dans la livraison \*

- 2x Ø 5h6 Douille de centrage
- 2x Ø 7h6 Douille de centrage
- 2x Ø 9h7 Douille de centrage
- MagSpring ou ressort de compensation
- Tuyau ou chaîne porte-câbles
- Câble moteur
- Complètement câblé
- Contrôleur paramétré

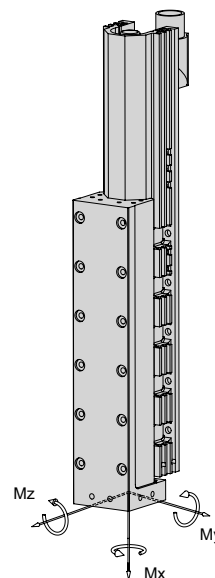
\* Écarts possibles, en fonction de la périphérie montée

#### Accessoires

- (Catalogue accessoires HT)
- Console
  - Bloc valves
- (Catalogue composants HT, linéaires)
- Système de mesure externe
- (Catalogue composants HT, préhension/rotation)
- Modules rotatif
  - Modules de préhension

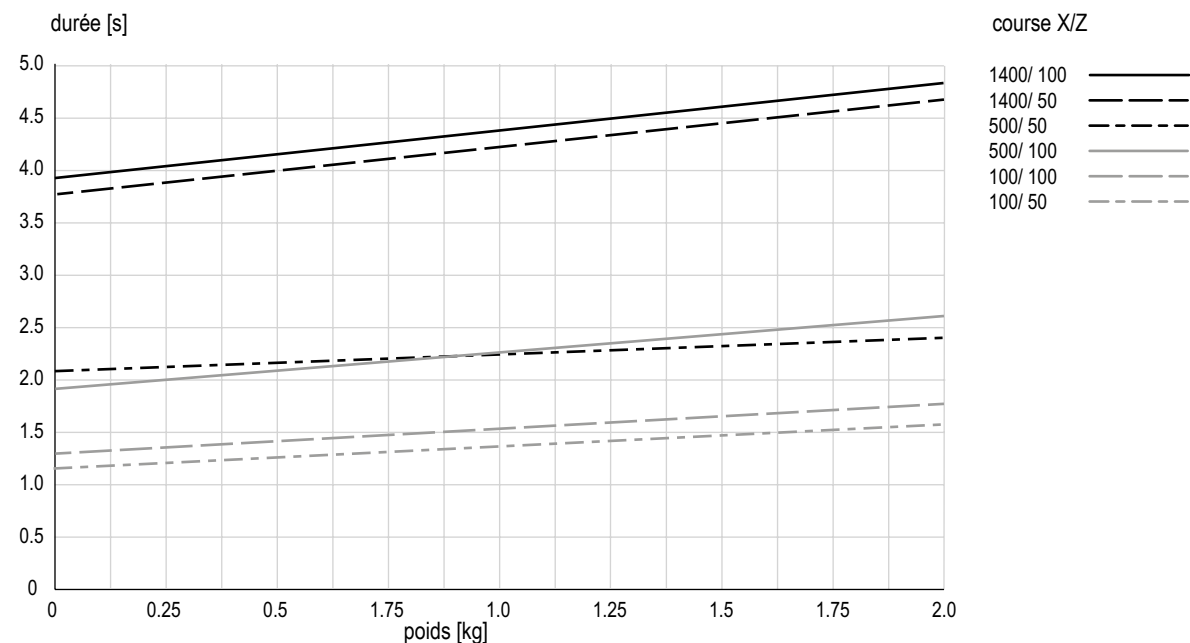
Garantie: 24 mois à compter de la date de mise en service, maximum 27 mois à compter de la date de livraison

Type	ES20-SL	ES20
Moment dynamic Mx	5 Nm	5 Nm
Moment dynamic My	25 Nm	50 Nm
Moment dynamic Mz	25 Nm	50 Nm



Charge utile (centrée)	
Course X	jusqu'à 1660 mm
Course Z	
50 mm	3 kg
100 mm	2.5 kg
200 mm	2 kg
300 mm	1.5 kg

### Temps de cycle EPS midi XZ pour prélèvement et dépose



Durées incluant 2 x 100 ms de temps de préhension

#### Commentaire:

Les valeurs dans le tableau correspondent à un cycle de prélèvement et de dépose (6 mouvements consécutifs + 2 x 100 ms de temps de préhension). La masse indiquée est centrée au niveau de l'unité linéaire verticale. Les temps d'arrêt de manipulation permettent des durées de mouvement plus courtes. Dans des cas exceptionnels, par exemple en présence d'une masse excentrique ou d'exigences élevées en matière de précision, la valeur peut être dépassée.



**Technique de manutention  
et d'alimentation  
Afang Automation AG**  
Fiechtenstrasse 32  
CH-4950 Huttwil  
T +41 62 959 86 86  
F +41 62 959 87 87  
sales@afag.com

**Technique d'alimentation  
Afang GmbH**  
Werner-von-Braun-Straße 1  
D-92224 Amberg  
T +49 9621 650 27-0  
F +49 9621 650 27-490  
sales@afag.com

**Systèmes de manutention  
eps GmbH**  
Gewerbstraße 11  
D-78739 Hardt  
T +49 7422 560 03-0  
F +49 7422 560 03-29  
info@eps-automation.de

**Afang Automation Amérique du Nord  
Schaeff Machinery & Services LLC.**  
820 Fessler's Parkway, Suite 210  
Nashville, TN 37210 / USA  
T +1 260 417 6452  
sales@afag.com

