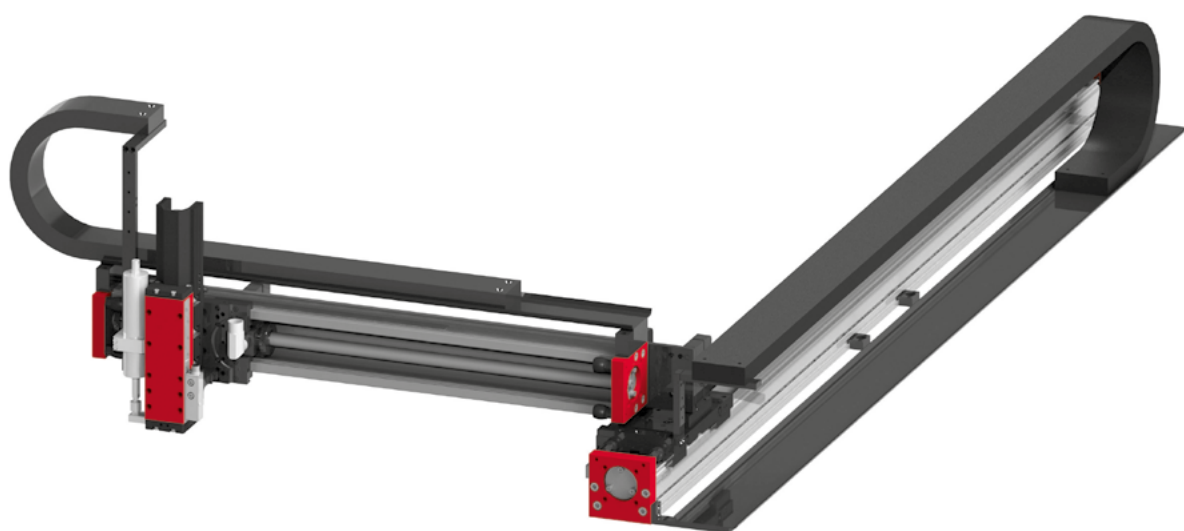


Systemes de manutention électriques

EPS maxi gantry s



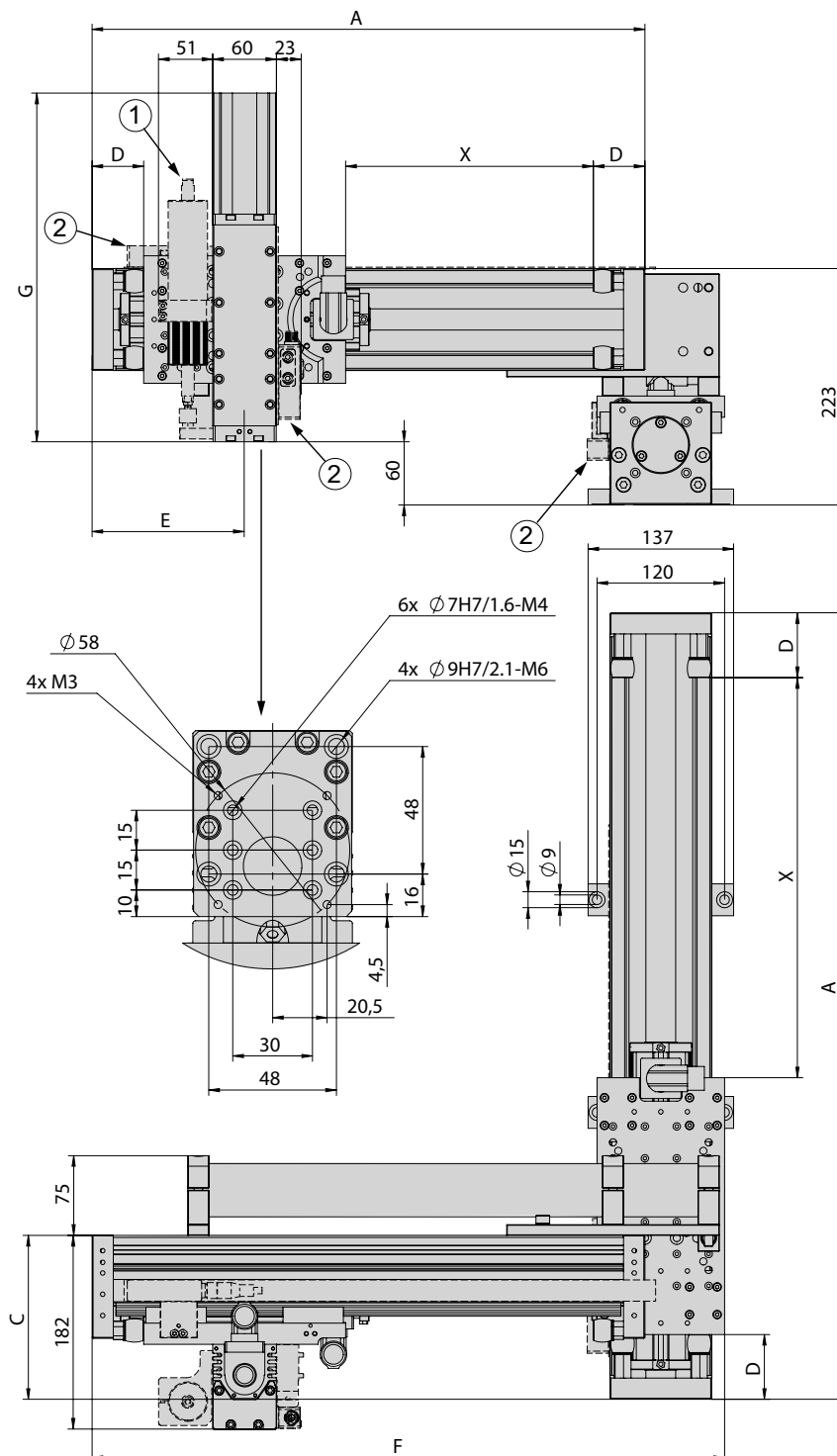
- Structure rigide moyennant un faible encombrement
- Idéal pour travaux de palettisation de masse importante
- Axe Z jusqu'à 300 m de course

Dimensions

EPS maxi gantry s

Type	A	C	D	E	F
PDL30-X-D19	X + 270 mm	134 mm	40 mm	134 mm	A + 75 mm
PDL30-X-D20	X + 290 mm	144 mm	50 mm	144 mm	A + 75 mm
PDL40-X-D27	X + 340 mm	143 mm	49 mm	169 mm	A + 75 mm
PDL40-X-D28	X + 370 mm	158 mm	64 mm	182 mm	A + 75 mm
PDL40-X-HP-D27	X + 460 mm	202 mm	49 mm	230 mm	A + 75 mm
PDL40-X-HP-D28	X + 490 mm	215 mm	64 mm	242 mm	A + 75 mm

Type	G
ES30-50-SL	288 mm
ES30-100-SL	328 mm
ES30-100	328 mm
ES20-200-SL	428 mm
ES30-200	428 mm
ES30-300	528 mm



- ① MagSpring
- ② Système de mesure externe
- X Course de l'axe X, Y

EPS maxi gantry s	
Référence	50444424
Type d'entraînement	électrique, moteur linéaire
Précision répétée	± 0.05 mm
- avec système de mesure externe (5µm)	± 0.02 mm
Plage de température	0 ... 50 °C
Bloc valves avec 5/3, 5/2 ou unités à dépression	jusqu'à 6 valves

Type	Axe X	
Axe	PDL40	PDL40-HP
Course horizontale	70, 160, 170, 230, 280, 320, 370, 440, 460, 530, 580, 670, 880, 1060, 1270, 1480, 1660 mm	160, 200, 250, 320, 340, 410, 460, 550, 760, 940, 1150, 1360, 1540 mm
Vitesse max.	3 m/s	2 m/s
Force maximale	550 N	1024 N
Force permanente	145 N	203 N

Type	Axe Y		
Axe	PDL30	PDL40	PDL40-HP
Course horizontale	90, 130, 150, 230, 250, 330, 350, 430, 450, 530, 550, 630 mm	70, 160, 170, 230, 280, 320, 370, 440, 460, 530, 580 mm	160, 200, 250, 320, 340, 410, 460, 550 mm
Vitesse max.	3.2 m/s	3 m/s	2 m/s
Force maximale	255 N	550 N	1024 N
Force permanente	51 N	145 N	203 N

Type	Axe Z
Axe	ES30
Course verticale	50, 100, 200, 300 mm
Vitesse max.	3.2 m/s
Force maximale	255 N
Force permanente	51 N

Fourni dans la livraison *

- 2x Ø 7h6 Douille de centrage
- 2x Ø 9h7 Douille de centrage
- MagSpring
- Chaîne porte-câbles
- Câble moteur
- Complètement câblé
- Contrôleur paramétré
- Renforcement gantry (portique)
- Blocs de fixation

* Écarts possibles, en fonction de la périphérie montée

Accessoires

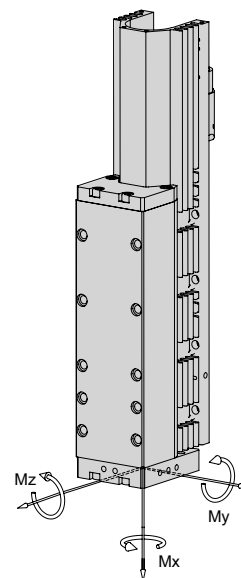
(Catalogue accessoires HT)

- Bloc valves
 - Élément de serrage
- (Catalogue composants HT, linéaires)
- Système de mesure externe
- Catalogue composants HT, préhension/rotation)
- Modules rotatif
 - Modules de préhension

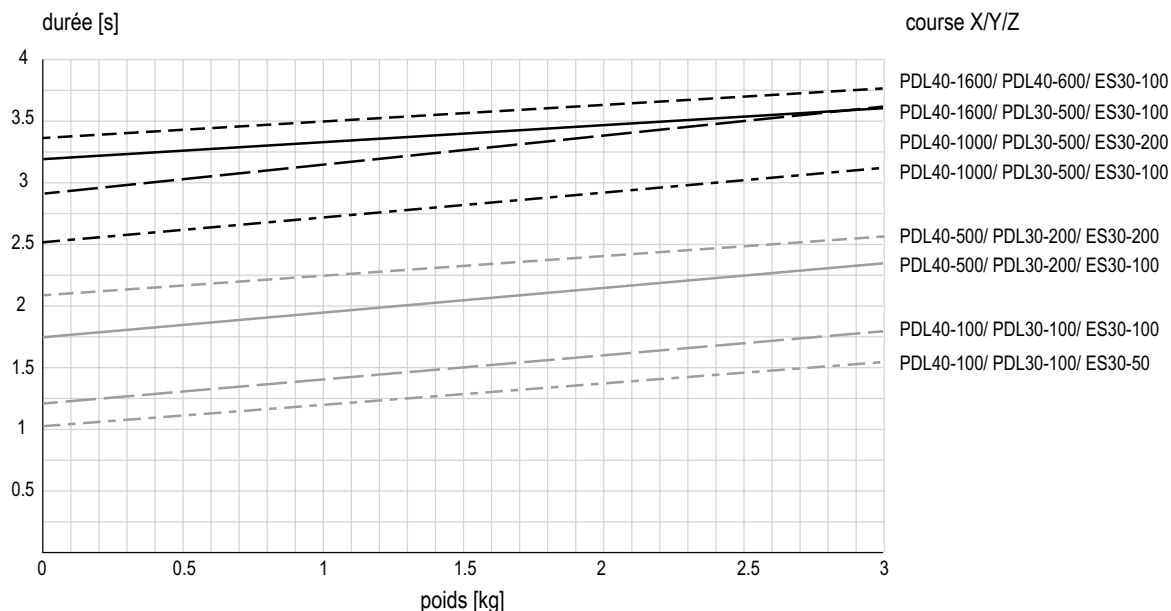
Garantie: 24 mois à compter de la date de mise en service, maximum 27 mois à compter de la date de livraison

Type	ES30-SL	ES30
Moment dynamic Mx	30 Nm	30 Nm
Moment dynamic My	40 Nm	80 Nm
Moment dynamic Mz	40 Nm	80 Nm

Charge utile (centrée)			
Course Y	70 - 230 mm	250 - 430 mm	450 - 630 mm
Course Z			
50 mm	5 kg	4 kg	3 kg
100 mm	4 kg	3 kg	2 kg
200 mm	3 kg	2 kg	1 kg
300 mm	2 kg	1 kg	-



Temps de cycle EPS maxi gantry s pour prélèvement et dépose



Durées incluant 2 x 100 ms de temps de préhension

Commentaire:

Les valeurs dans le tableau correspondent à un cycle de prélèvement et de dépose (6 mouvements consécutifs + 2 x 100 ms de temps de préhension). La masse indiquée est centrée au niveau de l'unité linéaire verticale. Les temps d'arrêt de manipulation permettent des durées de mouvement plus courtes. Dans des cas exceptionnels, par exemple en présence d'une masse excentrique ou d'exigences élevées en matière de précision, la valeur peut être dépassée..



**Technique de manutention
et d'alimentation
Afang Automation AG**
Fiechtenstrasse 32
CH-4950 Huttwil
T +41 62 959 86 86
F +41 62 959 87 87
sales@afag.com

**Technique d'alimentation
Afang GmbH**
Wernher-von-Braun-Straße 1
D-92224 Amberg
T +49 9621 650 27-0
F +49 9621 650 27-490
sales@afag.com

**Systèmes de manutention
eps GmbH**
Gewerbstraße 11
D-78739 Hardt
T +49 7422 560 03-0
F +49 7422 560 03-29
info@eps-automation.de

**Afang Automation Amérique du Nord
Schaeff Machinery & Services LLC.**
820 Fessler's Parkway, Suite 210
Nashville, TN 37210 / USA
T +1 260 417 6452
sales@afag.com

