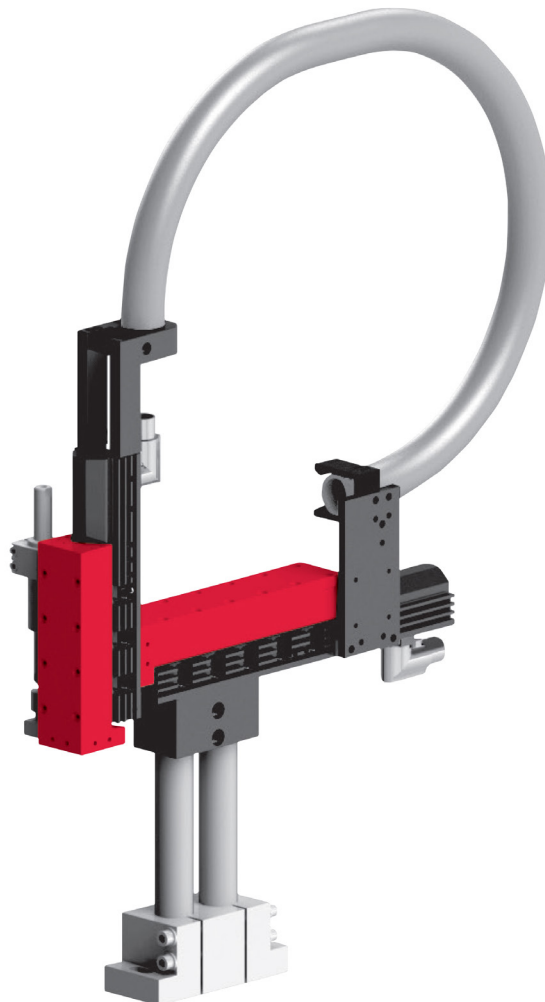


 **afag**

 **eps**

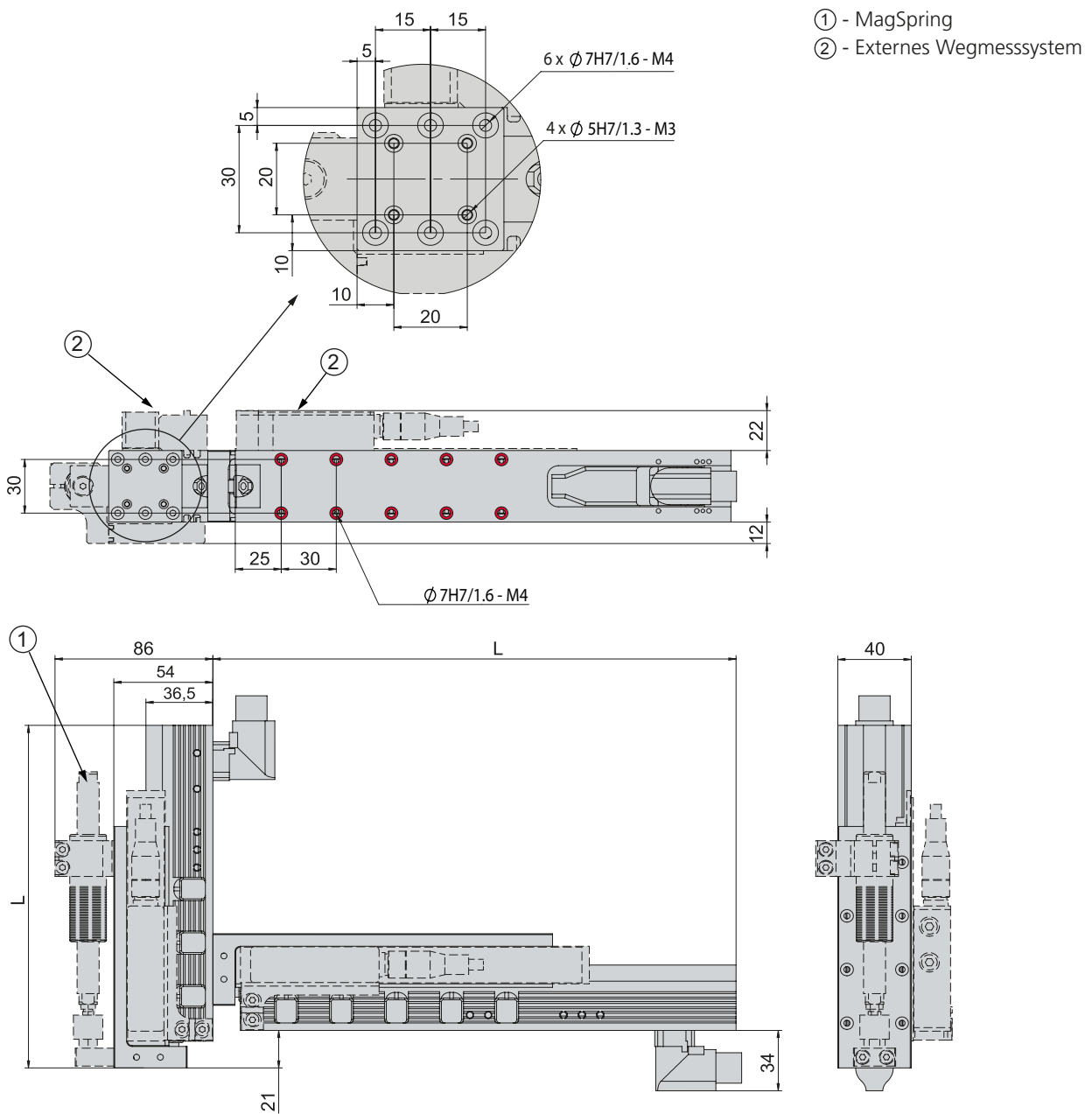
# Elektrische Handlingsysteme

## EPS mini YZ




- Kompaktes Handling, nur 40 mm breit
- Energie- und kosteneffizientes Handling
- Flexible Alternative zu pneumatischem Handling

| Typ         | L        |
|-------------|----------|
| ES20-50-SL  | 191.5 mm |
| ES20-100-SL | 285 mm   |
| ES20-200    | 365 mm   |
| ES20-300    | 495 mm   |



- ① - MagSpring
- ② - Externes Wegmesssystem

 Bohrungen sind durchschraubbar

| EPS mini YZ                                   |                         |                  |
|---|-------------------------|------------------|
| <b>Bestellnummer</b>                          | <b>50444428</b>         |                  |
| Antriebsart                                   | elektrisch, Linearmotor |                  |
| Wiederholgenauigkeit                          | ± 0.05 mm               |                  |
| - mit externem Wegmesssystem (10µm)           | ± 0.02 mm               |                  |
| Temperaturbereich                             | 0 ... 50 °C             |                  |
| Steuerblock mit 5/3, 5/2 oder Vakuumeinheiten | bis 6 Ventile           |                  |
| Y-Achse                                       |                         |                  |
| Typ   | Y-Achse                 |                  |
| Achse   | ES20                    | ES20             |
| Hub horizontal                                | 50 mm                   | 100, 200, 300 mm |
| Maximale Geschwindigkeit                      | 6.8 m/s                 | 4.8 m/s          |
| Spitzenkraft                                  | 67 N                    | 137 N            |
| Permanenkraft                                 | 15 N                    | 31 N             |
| Z-Achse                                       |                         |                  |
| Typ   | Z-Achse                 |                  |
| Achse   | ES20                    | ES20             |
| Hub vertikal                                  | 50 mm                   | 100, 200, 300 mm |
| Maximale Geschwindigkeit                      | 6.8 m/s                 | 4.8 m/s          |
| Spitzenkraft                                  | 67 N                    | 137 N            |
| Permanenkraft                                 | 15 N                    | 31 N             |

### Im Lieferumfang inbegriffen

- Regler parametrierbar
- Motorkabel
- Schlauch bzw. Schleppkette
- Komplette Verdrahtung
- MagSpring
- Feder

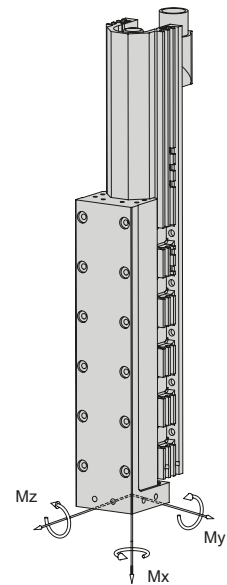
### Zubehör

- Konsole
- Wegmesssystem
- Rotationsmodule
- Greifer
- Ventilblock

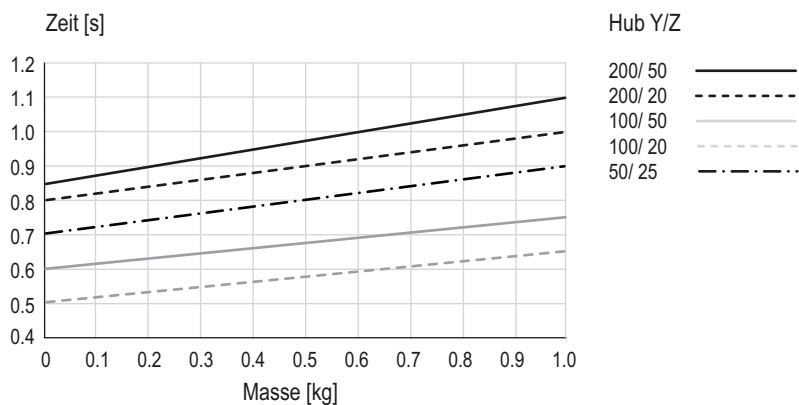
Gewährleistung: 24 Monate ab Inbetriebnahme, jedoch maximal 27 Monate ab Auslieferung

| Typ                   | ES20-SL | ES20  |
|-----------------------|---------|-------|
| Dynamisches Moment Mx | 5 Nm    | 5 Nm  |
| Dynamisches Moment My | 25 Nm   | 50 Nm |
| Dynamisches Moment Mz | 25 Nm   | 50 Nm |

| Nutzlast (zentrisch) |       |       |        |        |        |
|----------------------|-------|-------|--------|--------|--------|
|                      | Hub Y | 50 mm | 100 mm | 200 mm | 300 mm |
| Hub Z                |       |       |        |        |        |
| 50 mm                |       | 3 kg  | 3 kg   | 2 kg   | 1 kg   |
| 100 mm               |       | 3 kg  | 2 kg   | 1 kg   | 0.5 kg |
| 200 mm               |       | 2 kg  | 1 kg   | -      | -      |
| 300 mm               |       | 1 kg  | -      | -      | -      |



### Zykluszeiten EPS mini YZ für Pick & Place



Zeiten inklusive 2 x 100 ms Greifzeit

#### Anmerkung:

Die Werte im Diagramm entsprechen einem Pick-and-Place-Zyklus (6 Folgebewegungen + 2 x 100 ms Greifzeit). Die angegebene Masse ist zentrisch an der vertikalen Lineareinheit montiert. Durch Stillstandszeiten des Handlings können geringere Verfahrzeiten erreicht werden. In Einzelfällen, zum Beispiel bei exzentrischer Masse oder hohen Anforderungen an die Genauigkeit, ist ein Überschreiten der Werte möglich.



**Handhabungs-  
und Zuführtechnik  
Afac Automation AG**  
Fiechtenstrasse 32  
CH-4950 Huttwil  
T +41 62 959 86 86  
F +41 62 959 87 87  
[sales@afag.com](mailto:sales@afag.com)

**Zuführtechnik  
Afac GmbH**  
Wernher-von-Braun-Straße 1  
D-92224 Amberg  
T +49 9621 650 27-0  
F +49 9621 650 27-490  
[sales@afag.com](mailto:sales@afag.com)

**Handling Systeme  
eps GmbH**  
Gewerbestraße 11  
D-78739 Hardt  
T +49 7422 560 03-0  
F +49 7422 560 03-29  
[info@eps-automation.de](mailto:info@eps-automation.de)