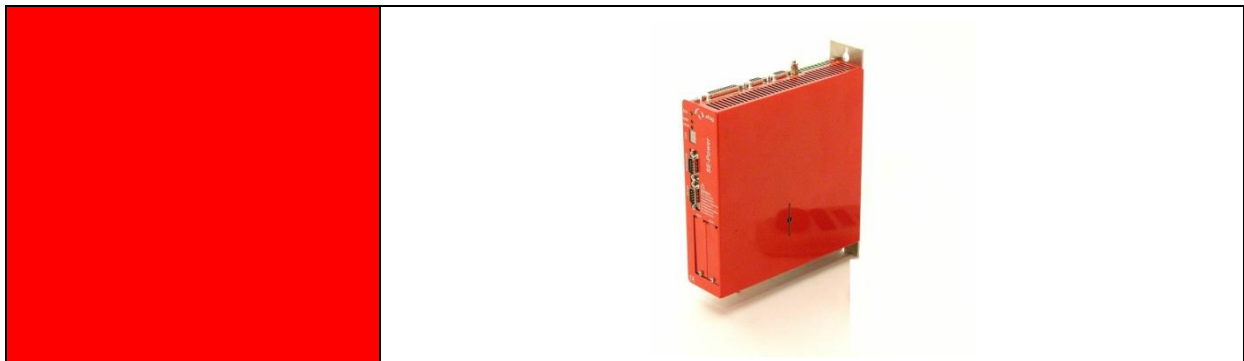


# Servoregler SE-Power

- EtherCAT-Handbuch



**Original Ergänzungsdokument zur  
Bedienungsanleitung**  
© Copyright by Afag Automation AG

## Urheberrechte

© 2012 Afag . Alle Rechte vorbehalten.

Die Informationen und Angaben in diesem Dokument sind nach bestem Wissen zusammengestellt worden. Trotzdem können abweichende Angaben zwischen dem Dokument und dem Produkt nicht mit letzter Sicherheit ausgeschlossen werden. Für die Geräte und zugehörige Programme in der dem Kunden überlassenen Fassung gewährleistet Afag den vertragsgemäßen Gebrauch in Übereinstimmung mit der Nutzerdokumentation. Im Falle erheblicher Abweichungen von der Nutzerdokumentation ist Afag zur Nachbesserung berechtigt und, soweit diese nicht mit unangemessenem Aufwand verbunden ist, auch verpflichtet. Eine eventuelle Gewährleistung erstreckt sich nicht auf Mängel, die durch Abweichen von den für das Gerät vorgesehenen und in der Nutzerdokumentation angegebenen Einsatzbedingungen verursacht werden.

Afag übernimmt keine Gewähr dafür, dass die Produkte den Anforderungen und Zwecken des Erwerbers genügen oder mit anderen von ihm ausgewählten Produkten zusammenarbeiten. Afag übernimmt keine Haftung für Folgeschäden, die im Zusammenwirken der Produkte mit anderen Produkten oder aufgrund unsachgemäßer Handhabung an Maschinen oder Anlagen entstehen.

Afag behält sich das Recht vor, das Dokument oder das Produkt ohne vorherige Ankündigung zu ändern, zu ergänzen oder zu verbessern.

Dieses Dokument darf weder ganz noch teilweise ohne ausdrückliche Genehmigung des Urhebers in irgendeiner Form reproduziert oder in eine andere natürliche oder maschinenlesbare Sprache oder auf Datenträger übertragen werden, sei es elektronisch, mechanisch, optisch oder auf andere Weise.

## Inhaltsverzeichnis:

1	Allgemeines .....	8
1.1	Dokumentation.....	8
2	Sicherheitshinweise für elektrische Antriebe und Steuerungen .....	9
2.1	Verwendete Symbole.....	9
2.2	Abkürzungen.....	9
2.3	Allgemeine Hinweise.....	10
2.4	Gefahren durch falschen Gebrauch .....	12
2.5	Sicherheitshinweise .....	13
2.5.1	Allgemeine Sicherheitshinweise.....	13
2.5.2	Sicherheitshinweise bei Montage und Wartung .....	15
2.5.3	Schutz gegen Berühren elektrischer Teile .....	17
2.5.4	Schutz durch Schutzkleinspannung (PELV) gegen elektrischen Schlag.....	18
2.5.5	Schutz vor gefährlichen Bewegungen.....	19
2.5.6	Schutz gegen Berühren heißer Teile .....	20
2.5.7	Schutz bei Handhabung und Montage.....	21
3	Produktbeschreibung .....	22
3.1	Allgemeines .....	22
3.2	Kenndaten des Technologiemodul EtherCAT Interface .....	22
4	Technische Daten .....	23
4.1	Anzeigeelemente .....	23
4.2	EtherCAT-Interface .....	23
5	Funktionsübersicht.....	24
5.1	EtherCAT-Protokoll.....	27
5.2	XML Beschreibungsdatei .....	28
6	CANopen over EtherCAT (CoE) .....	29
6.1	CANopen- Kommunikationsschnittstelle .....	29
6.1.1	Konfiguration der Kommunikationsschnittstelle .....	30
6.1.2	Neue und geänderte CANopen Kommunikationsobjekte unter CoE.....	33
6.1.3	Nicht unterstützte CANopen Kommunikationsobjekte unter CoE .....	41
6.2	Kommunikations-Statemachine .....	42
6.2.1	Unterschiede zwischen den State Machines von CANopen und EtherCAT..	45
6.3	SDO Frame.....	45
6.4	PDO Frame.....	47
6.5	Error Control .....	49

6.6	Emergency Frame .....	50
6.7	Anpassung der Gerätebeschreibungsdatei .....	51
6.7.1	Grundsätzlicher Aufbau der Gerätebeschreibungsdatei .....	51
6.7.2	Receive PDO Konfiguration im Knoten RxPDO .....	54
6.7.3	Transmit PDO Konfiguration im Knoten TxPDO .....	56
6.7.4	Initialisierungskommandos über den Knoten „Mailbox“ .....	57
6.8	Synchronisation (Distributed Clocks) .....	58
7	Parametrierung mit dem Afag SE-Commander™ .....	59
8	Mechanische Installation.....	61
9	Elektrische Installation .....	63
9.1	Steckerbelegung und Kabelspezifikationen .....	63
9.1.1	Ausführung am Gerät [X1], [X2] .....	63
9.1.2	Belegung der Steckverbinder [X1], [X2] .....	63
9.1.3	Art und Ausführung des Kabels .....	64
9.1.4	Anschluss Hinweise [X1], [X2] .....	65
9.1.5	Bus-Terminierung .....	65
10	Servicefunktionen und Störungsmeldungen .....	66
10.1	Betriebsart- und Störungsmeldungen .....	66
10.1.1	Fehlermeldungen .....	66
10.2	Allgemeine Installationshinweise für Technologiemodule .....	67

## Abbildungsverzeichnis:

Abbildung 1:	Multiprotokollfähiges Feldbussystem EtherCAT .....	26
Abbildung 2:	EtherCAT-Telegrammaufbau.....	27
Abbildung 3:	Beispiel einer XML Beschreibungsdatei .....	28
Abbildung 4:	Beispielmapping der SDOs und PDOs auf die Sync-Kanäle .....	31
Abbildung 5:	Statemachine der Kommunikation.....	43
Abbildung 6:	SDO Frame: Telegrammaufbau .....	45
Abbildung 7:	PDO Frame: Telegrammaufbau .....	47
Abbildung 8:	PDO-Mapping .....	48
Abbildung 9:	Emergency Frame: Telegrammaufbau .....	50
Abbildung 10:	Einstellung der EtherCAT-Schnittstelle.....	59
Abbildung 11:	Lage der Elemente an der Frontplatte .....	62
Abbildung 12:	Pin-Anordnung der Buchsen RJ45 von [X1] und [X2] .....	65

## Tabellenverzeichnis:

Tabelle 1:	Technische Daten: Umgebungsbedingungen und Qualifikation .....	23
Tabelle 2:	Anzeigeelemente .....	23
Tabelle 3:	Signalpegel und Differenzspannung.....	23
Tabelle 4:	Vergleichsübersicht ESC10, ESC20 und ASIC .....	24
Tabelle 5:	Neue und geänderte Objekte für CANopen over EtherCAT (CoE) .....	33
Tabelle 6:	Nicht unterstützte Objekte für CANopen over EtherCAT (CoE) .....	41
Tabelle 7:	Zustände der EtherCAT Statemachine für die Kommunikation.....	42
Tabelle 8:	Statusübergänge der Kommunikations-Statemachine .....	43
Tabelle 9:	Unterschiede in der Statemachine zwischen CANopen und EtherCAT .....	45
Tabelle 10:	Hauptgliederungspunkte der Gerätebeschreibungsdatei .....	52
Tabelle 11:	Unterpunkte des Knotens „Descriptions“ .....	52
Tabelle 12:	Wichtige Unterpunkte des Knotens „Descriptions“ .....	53
Tabelle 13:	Knoten in der Konfiguration des Receive PDOs.....	55
Tabelle 14:	Unterknoten des Knotens „Entry“ für die PDO Konfiguration .....	56
Tabelle 15:	Unterknoten des Knotens „InitCmd“ .....	57
Tabelle 16:	Belegung X1: RJ45-Buchse oben.....	63
Tabelle 17:	Belegung X2: RJ45-Buchse unten.....	63
Tabelle 18:	Bestellnummer der Fa. LAPP und Lütze .....	64
Tabelle 19:	Fehlermeldungen .....	66
Tabelle 20:	Warnmeldungen.....	67

Diese Handbuch ist ein Ergänzungsdokument zur Bedienungsanleitung und ist gültig für:

Typ	Bestellnummer
SE-Power EtherCAT Interface	50038777

Version dieser  
Dokumentation:

SE-Power EtherCAT-Handbuch vers. 1.1 de.25.09.2012

## 1 Allgemeines

### 1.1 Dokumentation

Das vorliegende Handbuch beschreibt, wie die Feldbus-Anschaltung der Servopositionierregler der Gerätefamilie SE-Power unter EtherCAT erfolgt. Es wird das Feldbussystem EtherCAT, das CoE (CANopen over EtherCAT) Kommunikations-Protokoll, die Einstellung der physikalischen Parameter, die Aktivierung der EtherCAT-Kommunikation, die Einbindung in die Master-Anschaltung und die Kommunikation mit dem Servopositionierregler beschrieben. Es richtet sich an Personen, die bereits mit dieser Servopositionierregler-Familie vertraut sind.

Es enthält Sicherheitshinweise, die beachtet werden müssen.

Weitergehende Informationen finden sich in folgenden Handbüchern zur SE-Power Produktfamilie:

- **SE-Power Bedienungsanleitung:** Beschreibung der technischen Daten und der Gerätefunktionalität sowie Hinweise zur Installation und Betrieb des Servopositionierregler SE-Power.
- **SE-Power CANopen Handbuch:** Beschreibung des implementierten CANopen Protokolls gemäß CiA DSP402 und DS301.
- **SE-Power Softwarehandbuch:** Beschreibung der Gerätefunktionalität und der Softwarefunktionen der Firmware einschließlich der RS232-Kommunikation. Beschreibung des Parametrierprogramms Afag SE-Commander™.



Die in diesem Handbuch aufgeführten Informationen beziehen sich auf folgende Hardwarevariante und Firmwareversion des Servopositionierreglers SE-Power und der Version des Parametrierprogramms Afag SE-Commander™

**Firmware:** ab Version 3.5 KM-Release 1.7

**Parametriersoftware:** ab Version 2.8

**Hardware:** SE-Power mit EtherCAT Interface



## 2 Sicherheitshinweise für elektrische Antriebe und Steuerungen

### 2.1 Verwendete Symbole



Information  
Wichtige Informationen und Hinweise.



Vorsicht!  
Die Nichtbeachtung kann hohe Sachschäden zur Folge haben.



**GEFAHR !**  
Die Nichtbeachtung kann **Sachschäden** und **Personenschäden** zur Folge haben.



**Vorsicht! Lebensgefährliche Spannung.**  
Der Sicherheitshinweis enthält einen Hinweis auf eine eventuell auftretende lebensgefährliche Spannung.

### 2.2 Abkürzungen

EtherCAT	<b>E</b> thernet for <b>C</b> ontroller and <b>A</b> utomation <b>T</b> echnology
ETG	<b>E</b> therCAT <b>T</b> echnology <b>G</b> roup
CoE	<b>C</b> ANopen over <b>E</b> therCAT
ESC	<b>E</b> therCAT <b>S</b> lave <b>C</b> ontroller
FPGA	<b>F</b> ield <b>P</b> rogrammable <b>G</b> ate <b>A</b> rray
DS	<b>D</b> raft <b>S</b> tandard
FW	<b>F</b> irmw <b>ar</b> e
CiA	<b>C</b> AN in <b>A</b> utomation
IEC	International <b>E</b> lectrotechnical <b>C</b> ommission
PDI	<b>P</b> rocess <b>D</b> ata <b>I</b> nterface

## 2.3 Allgemeine Hinweise

Bei Schäden infolge von Nichtbeachtung der Warnhinweise in dieser Betriebsanleitung übernimmt die Afag AG keine Haftung.



Vor der Inbetriebnahme sind die Kapitel 2 *Sicherheitshinweise für elektrische Antriebe und Steuerungen* durchzulesen.

Wenn die Dokumentation in der vorliegenden Sprache nicht einwandfrei verstanden wird, bitte beim Lieferant anfragen und diesen informieren.

Der einwandfreie und sichere Betrieb des Servopositionierreglers setzt den sachgemäßen und fachgerechten Transport, die Lagerung, die Montage, die Projektierung, unter der Beachtung der Risiken und Schutz- und Notfallmaßnahmen und die Installation sowie die sorgfältige Bedienung und die Instandhaltung voraus. Für den Umgang mit elektrischen Anlagen ist ausschließlich ausgebildetes und qualifiziertes Personal einsetzen:

### AUSGEBILDETES UND QUALIFIZIERTES PERSONAL

im Sinne dieser Bedienungsanleitung bzw. der Warnhinweise auf dem Produkt selbst sind Personen, die mit der Projektierung, der Aufstellung, der Montage, der Inbetriebsetzung und dem Betrieb des Produktes sowie mit allen Warnungen und Vorsichtsmaßnahmen gemäß dieser Bedienungsanleitung in dieser Bedienungsanleitung ausreichend vertraut sind und über die ihrer Tätigkeit entsprechenden Qualifikationen verfügen:

- Ausbildung und Unterweisung bzw. Berechtigung, Geräte/Systeme gemäß den Standards der Sicherheitstechnik ein- und auszuschalten, zu Erden und gemäß den Arbeitsanforderungen zweckmäßig zu kennzeichnen.
- Ausbildung oder Unterweisung gemäß den Standards der Sicherheitstechnik in Pflege und Gebrauch angemessener Sicherheitsausrüstung.
- Schulung in Erster Hilfe.

Die nachfolgenden Hinweise sind vor der ersten Inbetriebnahme der Anlage zur Vermeidung von Körperverletzungen und/oder Sachschäden zu lesen:



Diese Sicherheitshinweise sind jederzeit einzuhalten.



Versuchen Sie nicht, den Servopositionierregler zu installieren oder in Betrieb zu nehmen, bevor Sie nicht alle Sicherheitshinweise für elektrische Antriebe und Steuerungen in diesem Dokument sorgfältig durchgelesen haben. Diese Sicherheitsinstruktionen und alle anderen Benutzerhinweise sind vor jeder Arbeit mit dem Servopositionierregler durchzulesen.



Sollten Ihnen keine Benutzerhinweise für den Servopositionierregler zur Verfügung stehen, wenden Sie sich an Ihren zuständigen Vertriebsrepräsentanten. Verlangen Sie die unverzügliche Übersendung dieser Unterlagen an den oder die Verantwortlichen für den sicheren Betrieb des Servopositionierreglers.



Bei Verkauf, Verleih und/oder anderweitiger Weitergabe des Servopositionierreglers sind diese Sicherheitshinweise ebenfalls mitzugeben.



Ein Öffnen des Servopositionierreglers durch den Betreiber ist aus Sicherheits- und Gewährleistungsgründen nicht zulässig.



Die Voraussetzung für eine einwandfreie Funktion des Servopositionierreglers ist eine fachgerechte Projektierung!



### **GEFAHR!**

Unsachgemäßer Umgang mit dem Servopositionierregler und Nichtbeachten der hier angegebenen Warnhinweise sowie unsachgemäße Eingriffe in die Sicherheitseinrichtung können zu Sachschaden, Körperverletzung, elektrischem Schlag oder im Extremfall zum Tod führen.

## 2.4 Gefahren durch falschen Gebrauch



### **GEFAHR!**

Hohe elektrische Spannung und hoher Arbeitsstrom!  
Lebensgefahr oder schwere Körperverletzung durch elektrischen Schlag!



### **GEFAHR!**

Hohe elektrische Spannung durch falschen Anschluss!  
Lebensgefahr oder Körperverletzung durch elektrischen Schlag!



### **GEFAHR!**

Heiße Oberflächen auf Gerätegehäuse möglich!  
Verletzungsgefahr! Verbrennungsgefahr!



### **GEFAHR!**

#### **Gefahrbringende Bewegungen!**

Lebensgefahr, schwere Körperverletzung oder Sachschaden durch unbeabsichtigte Bewegungen der Motoren!

## 2.5 Sicherheitshinweise

### 2.5.1 Allgemeine Sicherheitshinweise



Der Servopositionierer entspricht der Schutzklasse IP20, sowie der Verschmutzungsstufe 1. Es ist darauf zu achten, dass die Umgebung dieser Schutz- bzw. Verschmutzungsstufe entspricht.



Nur vom Hersteller zugelassene Zubehör- und Ersatzteile verwenden.



Die Servopositionierer müssen entsprechend den EN-Normen und VDE-Vorschriften so an das Netz angeschlossen werden, dass sie mit geeigneten Freischaltmitteln (z.B. Hauptschalter, Schütz, Leistungsschalter) vom Netz getrennt werden können.



Der Servopositionierer kann mit einem allstromsensitiven FI-Schutzschalter (RCD = Residual Current protective Device) 300mA abgesichert werden.



Zum Schalten der Steuerkontakte sollten vergoldete Kontakte oder Kontakte mit hohem Kontaktdruck verwendet werden.



Vorsorglich müssen Entstörungsmaßnahmen für Schaltanlagen getroffen werden, wie z.B. Schütze und Relais mit RC-Gliedern bzw. Dioden beschalten.



Es sind die Sicherheitsvorschriften und -bestimmungen des Landes, in dem das Gerät zur Anwendung kommt, zu beachten.



Die in der Produktdokumentation angegebenen Umgebungsbedingungen müssen eingehalten werden. Sicherheitskritische Anwendungen sind nicht zugelassen, sofern sie nicht ausdrücklich vom Hersteller freigegeben werden.



Die Hinweise für eine EMV-gerechte Installation sind der Bedienungsanleitung dem Kapitel „*EMV-gerechte Verkabelung*“ zu entnehmen. Die Einhaltung der durch die nationalen Vorschriften geforderten Grenzwerte liegt in der Verantwortung der Hersteller der Anlage oder Maschine.



Die technischen Daten, die Anschluss- und Installationsbedingungen für den Servopositionierer sind aus dieser Bedienungsanleitung zu entnehmen und unbedingt einzuhalten.



### GEFAHR!

Es sind die Allgemeinen Errichtungs- und Sicherheitsvorschriften für das Arbeiten an Starkstromanlagen (z.B. DIN, VDE, EN, IEC oder andere nationale und internationale Vorschriften) zu beachten.

Nichtbeachtung können Tod, Körperverletzung oder erheblichen Sachschaden zur Folge haben.



Ohne Anspruch auf Vollständigkeit gelten unter anderem folgende Normen bzw. Vorschriften:

VDE 0100	Bestimmung für das Errichten von Starkstromanlagen bis 1000 Volt
EN 60204-1	Elektrische Ausrüstung von Maschinen
EN 61800-5-1	Elektrische Leistungsantriebssysteme mit einstellbarer Drehzahl Teil 5-1: Anforderungen an die Sicherheit – Elektrische, thermische und energetische Anforderungen
EN ISO 12100	Sicherheit von Maschinen – Grundbegriffe, allg. Gestaltungsleitsätze
EN 1050	Sicherheit von Maschinen – Leitsätze zur Risikobeurteilung
EN 1037	Sicherheit von Maschinen – Vermeidung von unerwartetem Anlauf
DIN EN ISO 13849-1	Sicherheit von Maschinen – Sicherheitsbezogene Teile von Steuerungen – Teil 1: Allgemeine Geltungsleitsätze

## 2.5.2 Sicherheitshinweise bei Montage und Wartung

Für die Montage und Wartung der Anlage gelten in jedem Fall die einschlägigen DIN, VDE, EN und IEC - Vorschriften, sowie alle staatlichen und örtlichen Sicherheits- und Unfallverhütungsvorschriften. Der Anlagenbauer bzw. der Betreiber hat für die Einhaltung dieser Vorschriften zu sorgen:



Die Bedienung, Wartung und/oder Instandsetzung des Servopositionierreglers darf nur durch für die Arbeit an oder mit elektrischen Geräten ausgebildetes und qualifiziertes Personal erfolgen.

Vermeidung von Unfällen, Körperverletzung und/oder Sachschaden:



Vertikale Achsen gegen Herabfallen oder Absinken nach Abschalten des Motors zusätzlich sichern, wie durch:

- mechanische Verriegelung der vertikalen Achse,
- externe Brems-/ Fang-/ Klemmeinrichtung oder
- ausreichenden Gewichtsausgleich der Achse.



Die serienmäßig gelieferte Motor-Haltebremse oder eine externe, vom Antriebsregelgerät angesteuerte Motor-Haltebremse alleine ist nicht für den Personenschutz geeignet!



Die elektrische Ausrüstung über den Hauptschalter spannungsfrei schalten und gegen Wiedereinschalten sichern, warten bis der Zwischenkreis entladen ist bei:

- Wartungsarbeiten und Instandsetzung
- Reinigungsarbeiten
- langen Betriebsunterbrechungen



Vor der Durchführung von Wartungsarbeiten ist sicherzustellen, dass die Stromversorgung abgeschaltet, verriegelt und der Zwischenkreis entladen ist.



Der externe oder interne Bremswiderstand führt im Betrieb und kann bis ca. 5 Minuten nach dem Abschalten des Servopositionierreglers gefährliche Zwischenkreisspannung führen, diese kann bei Berührung den Tod oder schwere Körperverletzungen hervorrufen.



Bei der Montage ist sorgfältig vorzugehen. Es ist sicherzustellen, dass sowohl bei Montage als auch während des späteren Betriebes des Antriebs keine Bohrspäne, Metallstaub oder Montageteile (Schrauben, Muttern, Leitungsabschnitte) in den Servopositionierregler fallen.



Ebenfalls ist sicherzustellen, dass die externe Spannungsversorgung des Reglers (24V) abgeschaltet ist.



Ein Abschalten des Zwischenkreises oder der Netzspannung muss immer vor dem Abschalten der 24V Reglerversorgung erfolgen.



Die Arbeiten im Maschinenbereich sind nur bei abgeschalteter und verriegelter Wechselstrom- bzw. Gleichstromversorgung durchzuführen. Abgeschaltete Endstufen oder abgeschaltete Reglerfreigabe sind keine geeigneten Verriegelungen. Hier kann es im Störfall zum unbeabsichtigten Verfahren des Antriebes kommen.

Ausgenommen sind Antriebe mit der Sicherheitsfunktion „Safe Torque-Off (STO)“ nach DIN EN ISO 13849-1, Performance Level d.



Die Inbetriebnahme mit leerlaufenden Motoren durchführen, um mechanische Beschädigungen, z.B. durch falsche Drehrichtung zu vermeiden.



Elektronische Geräte sind grundsätzlich nicht ausfallsicher. Der Anwender ist dafür verantwortlich, dass bei Ausfall des elektrischen Geräts seine Anlage in einen sicheren Zustand geführt wird.



Der Servopositionierregler und insbesondere der Bremswiderstand, extern oder intern, können hohe Temperaturen annehmen, die bei Berührung schwere körperliche Verbrennungen verursachen können.



### 2.5.3 Schutz gegen Berühren elektrischer Teile

Dieser Abschnitt betrifft nur Geräte und Antriebskomponenten mit Spannungen über 50 Volt. Werden Teile mit Spannungen größer 50 Volt berührt, können diese für Personen gefährlich werden und zu elektrischem Schlag führen. Beim Betrieb elektrischer Geräte stehen zwangsläufig bestimmte Teile dieser Geräte unter gefährlicher Spannung.



#### **GEFAHR!**

Hohe elektrische Spannung!

Lebensgefahr, Verletzungsgefahr durch elektrischen Schlag oder schwere Körperverletzung!

Für den Betrieb gelten in jedem Fall die einschlägigen DIN, VDE, EN und IEC - Vorschriften, sowie alle staatlichen und örtlichen Sicherheits- und Unfallverhütungsvorschriften. Der Anlagenbauer bzw. der Betreiber hat für die Einhaltung dieser Vorschriften zu sorgen:



Vor dem Einschalten die dafür vorgesehenen Abdeckungen und Schutzvorrichtungen für den Berührschutz an den Geräten anbringen. Für Einbaugeräte ist der Schutz gegen direktes Berühren elektrischer Teile durch ein äußeres Gehäuse, wie beispielsweise einen Schaltschrank, sicherzustellen. Die Vorschriften VGB4 sind zu beachten!



Den Schutzleiter der elektrischen Ausrüstung und der Geräte stets fest an das Versorgungsnetz anschließen. Der Ableitstrom ist aufgrund der integrierten Netzfilter größer als 3,5 mA!



Nach der Norm EN60617 den vorgeschriebenen Mindest-Kupfer-Querschnitt für die Schutzleiterverbindung in seinem ganzen Verlauf beachten!



Vor Inbetriebnahme, auch für kurzzeitige Mess- und Prüfzwecke, stets den Schutzleiter an allen elektrischen Geräten entsprechend dem Anschlussplan anschließen oder mit Erdleiter verbinden. Auf dem Gehäuse können sonst hohe Spannungen auftreten, die elektrischen Schlag verursachen.



Elektrische Anschlussstellen der Komponenten im eingeschalteten Zustand nicht berühren.



Vor dem Zugriff zu elektrischen Teilen mit Spannungen größer 50 Volt das Gerät vom Netz oder von der Spannungsquelle trennen. Gegen Wiedereinschalten sichern.



Bei der Installation ist besonders in Bezug auf Isolation und Schutzmaßnahmen die Höhe der Zwischenkreisspannung zu berücksichtigen. Es muss für ordnungsgemäße Erdung, Leiterdimensionierung und entsprechenden Kurzschlusschutz gesorgt werden.



Das Gerät verfügt über eine Zwischenkreisschnellentladeschaltung gemäß EN60204 Abschnitt 6.2.4. In bestimmten Gerätekonstellationen, vor allem bei der Parallelschaltung mehrerer Servopositionierregler im Zwischenkreis oder bei einem nicht angeschlossenen Bremswiderstand, kann die Schnellentladung allerdings unwirksam sein. Die Servopositionierregler können dann nach dem Abschalten bis zu 5 Minuten unter gefährlicher Spannung stehen (Kondensatorrestladung).

#### 2.5.4 Schutz durch Schutzkleinspannung (PELV) gegen elektrischen Schlag

Alle Anschlüsse und Klemmen mit Spannungen von 5 bis 50 Volt an dem Servopositionierregler sind Schutzkleinspannungen, die entsprechend folgender Normen berührungssicher ausgeführt sind:

international: IEC 60364-4-41

Europäische Länder in der EU: EN 61800-5-1



#### **GEFAHR!**

Hohe elektrische Spannung durch falschen Anschluss!

Lebensgefahr, Verletzungsgefahr durch elektrischen Schlag!

An alle Anschlüsse und Klemmen mit Spannungen von 0 bis 50 Volt dürfen nur Geräte, elektrische Komponenten und Leitungen angeschlossen werden, die eine Schutzkleinspannung (PELV = Protective Extra Low Voltage) aufweisen.

Nur Spannungen und Stromkreise, die sichere Trennung zu gefährlichen Spannungen haben, anschließen. Sichere Trennung wird beispielsweise durch Trenntransformatoren, sichere Optokoppler oder netzfreien Batteriebetrieb erreicht.

### 2.5.5 Schutz vor gefährlichen Bewegungen

Gefährliche Bewegungen können durch fehlerhafte Ansteuerung von angeschlossenen Motoren verursacht werden. Die Ursachen können verschiedenster Art sein:

- unsaubere oder fehlerhafte Verdrahtung oder Verkabelung
- Fehler bei der Bedienung der Komponenten
- Fehler in den Messwert- und Signalgebern
- defekte oder nicht EMV-gerechte Komponenten
- Fehler in der Software im übergeordneten Steuerungssystem

Diese Fehler können unmittelbar nach dem Einschalten oder nach einer unbestimmten Zeitdauer im Betrieb auftreten.

Die Überwachungen in den Antriebskomponenten schließen eine Fehlfunktion in den angeschlossenen Antrieben weitestgehend aus. Im Hinblick auf den Personenschutz, insbesondere der Gefahr der Körperverletzung und/oder Sachschaden, darf auf diesen Sachverhalt nicht allein vertraut werden. Bis zum Wirksamwerden der eingebauten Überwachungen ist auf jeden Fall mit einer fehlerhaften Antriebsbewegung zu rechnen, deren Maß von der Art der Steuerung und des Betriebszustandes abhängen.



#### **GEFAHR!**

Gefahrbringende Bewegungen!

Lebensgefahr, Verletzungsgefahr, schwere Körperverletzung oder Sachschaden!

Der Personenschutz ist aus den oben genannten Gründen durch Überwachungen oder Maßnahmen, die anlagenseitig übergeordnet sind, sicherzustellen. Diese werden nach den spezifischen Gegebenheiten der Anlage einer Gefahren- und Fehleranalyse vom Anlagenbauer vorgesehen. Die für die Anlage geltenden Sicherheitsbestimmungen werden hierbei mit einbezogen. Durch Ausschalten, Umgehen oder fehlendes Aktivieren von Sicherheitseinrichtungen können willkürliche Bewegungen der Maschine oder andere Fehlfunktionen auftreten.

## 2.5.6 Schutz gegen Berühren heißer Teile



### **GEFAHR!**

Heiße Oberflächen auf Gerätegehäuse möglich!

Verletzungsgefahr! Verbrennungsgefahr!



Gehäuseoberfläche in der Nähe von heißen Wärmequellen nicht berühren! Verbrennungsgefahr!



Vor dem Zugriff Geräte nach dem Abschalten erst 10 Minuten abkühlen lassen.



Werden heiße Teile der Ausrüstung wie Gerätegehäuse, in denen sich Kühlkörper und Widerstände befinden, berührt, kann das zu Verbrennungen führen!

## 2.5.7 Schutz bei Handhabung und Montage

Die Handhabung und Montage bestimmter Teile und Komponenten in ungeeigneter Art und Weise kann unter ungünstigen Bedingungen zu Verletzungen führen.



### **GEFAHR!**

Verletzungsgefahr durch unsachgemäße Handhabung!

Körperverletzung durch Quetschen, Scheren, Schneiden, Stoßen!

Hierfür gelten allgemeine Sicherhinweise:



Die allgemeinen Errichtungs- und Sicherheitsvorschriften zu Handhabung und Montage beachten.



Geeignete Montage- und Transporteinrichtungen verwenden.



Einklemmungen und Quetschungen durch geeignete Vorkehrungen vorbeugen.



Nur geeignetes Werkzeug verwenden. Sofern vorgeschrieben, Spezialwerkzeug benutzen.



Hebeeinrichtungen und Werkzeuge fachgerecht einsetzen.



Wenn erforderlich, geeignete Schutzausstattungen (zum Beispiel Schutzbrillen, Sicherheitsschuhe, Schutzhandschuhe) benutzen.



Nicht unter hängenden Lasten aufhalten.



Auslaufende Flüssigkeiten am Boden sofort wegen Rutschgefahr beseitigen.

### 3 Produktbeschreibung

#### 3.1 Allgemeines

Das Technologiemodul EtherCAT Interface erlaubt die Anbindung des Servopositionierreglers SE-Power an das Feldbussystem EtherCAT. Die Kommunikation über das EtherCAT Interface ( IEEE-802.3u ) erfolgt mit einer EtherCAT-Standard-Verkabelung und ist zwischen dem SE-Power **ab Firmware Version 3.5 KM-Release1.7** und der **Parametriersoftware Afag SE-Commander™ ab der Version 2.8** möglich.



Die Firma Afag unterstützt beim SE-Power das CoE-Protokoll (CANopen over EtherCAT) mit dem FPGA ESC20 der Firma Beckhoff.



Das EtherCAT Interface kann in den dreiphasigen Servopositionierreglern SE-Power 3kVA und 6kVA und im einphasigen Servopositionierregler SE-Power 1kVA mit integrierter Sicherheitstechnik „Sicherer Halt“ (erkennbar durch den Stecker [X3] vorne auf der Frontseite) betrieben werden.



Das EtherCAT Interface **muss im Technologieschacht TECH2** gesteckt sein. Der Betrieb weiterer Technologiemodule in dem Technologieschacht TECH 1 ist, außer dem I/O Interface dann nicht mehr möglich.

#### 3.2 Kenndaten des Technologiemodul EtherCAT Interface

Das Technologiemodul EtherCAT Interface besitzt folgende Leistungsmerkmale:

- Mechanisch voll integrierbar in die Afag Servopositionierregler der Serie SE-Power
- EtherCAT entsprechend IEEE-802.3u (100Base-TX) mit 100 Mbps (vollduplex)
- Stern- und Linientopologie
- Steckverbinder: RJ45
- Potential getrennte EtherCAT Schnittstelle
- Kommunikationszyklus : 1ms
- Max. 127 Slaves
- EtherCAT-Slave-Implementierung basiert auf dem FPGA ESC20 der Fa. Beckhoff
- Unterstützung des Merkmales „Distributed Clocks“ zur zeitlich synchronen Sollwertübernahme
- LED-Anzeigen für Betriebsbereitschaft und Link-Detect

## 4 Technische Daten

**Tabelle 1: Technische Daten: Umgebungsbedingungen und Qualifikation**

Bereich	Werte
Lagertemperaturbereich	-25 °C bis +75 °C
Betriebstemperaturbereich	0 °C bis 50 °C
Luftfeuchtigkeit	0..90 %, nicht betauend
Aufstellhöhe	bis 1000 m über NN
Außenabmessungen (LxBxH):	ca. 92 x 65 x 19 mm
Gewicht:	ca. 55 g
Steckplatz	Technologieschacht TECH2

### 4.1 Anzeigeelemente

Das EtherCAT Interface besitzt an der Frontseite zwei LED's zur Anzeige der Betriebszustände.

**Tabelle 2: Anzeigeelemente**

Element	Funktion
Zwei-Farb-LED	Run (grün), Link/aktivität EtherCAT Port 1 (rot), EtherCAT aktiv (gelb)
rote LED	Link/aktivität EtherCAT Port 2

### 4.2 EtherCAT-Interface

**Tabelle 3: Signalpegel und Differenzspannung**

Signalpegel	0 ... 2,5 VDC
Differenzspannung	1,9 ... 2,1 VDC

## 5 Funktionsübersicht

Das Feldbussystem EtherCAT bedeutet „*Ethernet for Controller and Automation Technology*“ und wurde von der Fa. Beckhof Industrie entwickelt. Es wird von der internationalen Organisation *EtherCAT Technology Group* (ETG) betreut und unterstützt und ist als offene Technologie konzeptioniert, die durch die *International Electrotechnical Commission* (IEC) genormt ist.

EtherCAT ist ein auf Ethernet basierendes Feldbussystem und setzt neue Geschwindigkeitsstandards und ist dank flexibler Topologie (Linie, Baum, Stern) und einfacher Konfiguration wie ein Feldbus zu handhaben.

Das EtherCAT-Protokoll wird mit einem speziellen genormten Ethernettyp direkt im Ethernet-Frame gemäß IEEE802.3 transportiert. Broadcast, Multicast und Querkommunikation zwischen den Slaves sind möglich.

Beim EtherCAT basiert der Datenaustausch auf einer reinen Hardware-Maschine. Deshalb wird slaveseitig eine spezielle Hardware verwendet, die das Ethernet-Telegramm entsprechend dem EtherCAT-Protokoll verarbeitet. Diese Hardware Protokollinterpreter werden entweder in Form eines ASIC (Application Specific Integrated Circuit), oder eines FPGA (Field Programmable Gate Array) mit entsprechender Software angeboten. Die nachfolgende Tabelle gibt eine Übersicht über die ASICs und FPGA Versionen, die in die Hardware implementiert werden können.

**Tabelle 4: Vergleichsübersicht ESC10, ESC20 und ASIC**

Feature Comparison of the EtherCAT Slave Controller			
Feature	ESC10	ESC20	ASIC
FMMU	2	4	>= 8
Sync Manager	4	6	>= 8
DPRAM	4 KByte	4 KByte	4 KByte
AL Event Mask register		X	X
Process Data Interfaces (PDI)			
• 8/16 bit $\mu$ C Interface	X	X	X
• 32 bit digital	X	X	X
• SPI		X	X
Distributed Clocks		X	X

Der Master besteht üblicherweise als reine Software-Lösung ohne das spezielle Hardware verwendet werden muss. Das bedeutet, dass in den meisten Fällen ein Standard Ethernet-Anschluss für den Master ausreicht.



Das Feldbussystem EtherCAT definiert ausschließlich ein neues Protokoll für die Übertragungsschicht. Es definiert kein eigenes Anwender- oder Geräteprotokoll. Vielmehr ist EtherCAT in der Lage, verschiedene, bereits bestehende und erprobte, Anwender- und Geräteprotokolle über das EtherCAT Protokoll zu übertragen (Tunnelung). Folgende Anwender- und Geräteprotokolle werden von EtherCAT unterstützt:

- CANopen over EtherCAT (CoE) (wird vom SE-Power unterstützt)
- Servodrive-Profil nach IEC 61491 over EtherCAT (SoE) (entspricht dem SERCOS 2 Protokoll)
- File Access over EtherCAT (FoE)
- Ethernet over EtherCAT (EoE)



**Der Servopositionierregler SE-Power mit dem Technologiemodul EtherCAT Interface unterstützt das CoE-Protokoll** (CANopen over EtherCAT) **unter Verwendung des FPGA ESC20** (Funktionsübersicht siehe *Tabelle 4*).

Damit werden die CANopen-Kommunikationsobjekte über das EtherCAT-Telegramm getunnelt.



Als Tunneln bezeichnet man in der Elektronischen Datenverarbeitung (EDV) das Übertragen der Daten eines Netzwerkprotokolls (hier die CANopen-Kommunikationsobjekte des DS402- und DS301-Protokolls), eingebettet in ein anderes Netzwerkprotokoll (hier das EtherCAT-Protokoll CoE).

In der „*Abbildung 1*“ sind die einzelnen Protokolle des multiprotokollfähigen Feldbussystem EtherCAT schematisch dargestellt. Dort findet das vom Servopositionierregler SE-Power benutzte CANopen over EtherCAT Protokoll (CoE-Protokoll) besondere Beachtung.

Wie in „*Abbildung 1*“ zu erkennen, stellt das EtherCAT Protokoll auf der Übertragungsschicht das Mailbox Protokoll (für azyklische Kommunikation) und das Process Data Protokoll für den Austausch von zyklischen Daten zur Verfügung.

Über diese beiden Protokolle wird das CoE Protokoll erkannt und verarbeitet. Dabei werden die im EtherCAT-Protokoll getunnelten CANopen-Kommunikationsobjekte an die im Servopositionierregler SE-Power implementierte CANopen-Applikationsebene übergeben und im Servopositionierregler intern als Standard CANopen-Kommunikationsobjekte verarbeitet.

Das Mailbox-Telegrammprotokoll dient der azyklischen Datenübertragung, z.B. für das SDO Frame-Telegramm zum Übertragen von Standard SDO CANopen-Kommunikationsobjekten.

Das Process Data-Telegrammprotokoll dient der zyklischen Datenübertragung, z.B. für das PDO Frame-Telegramm zum Übertragen von Standard PDO Telegrammen.

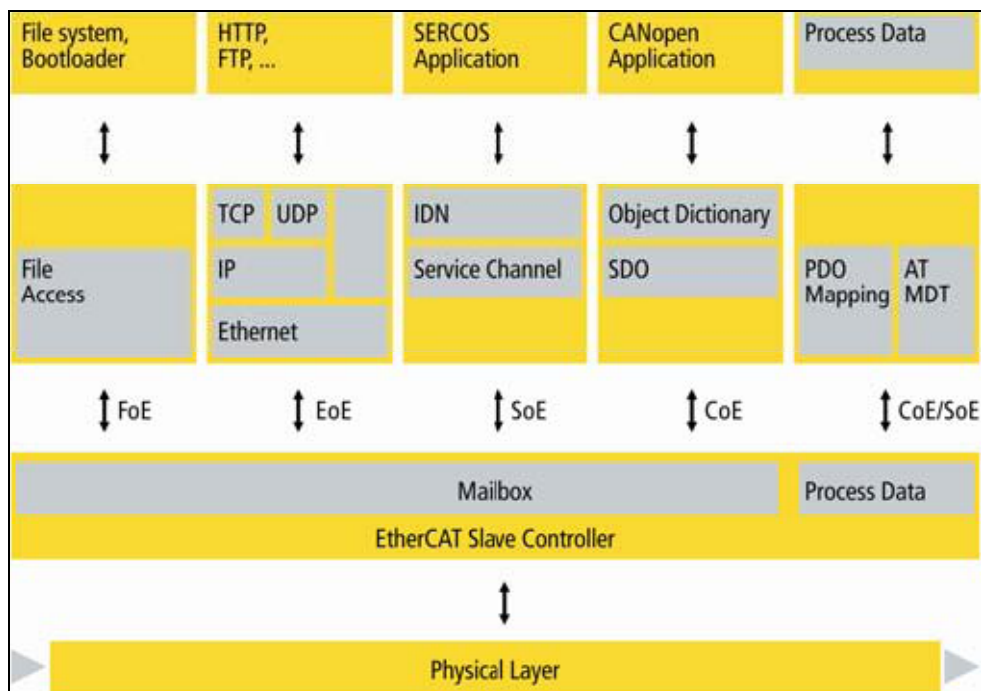


Abbildung 1: Multiprotokollfähiges Feldbussystem EtherCAT

Im Kapitel „5.1 EtherCAT-Protokoll“ wird das EtherCAT Protokoll näher beschrieben. Folgende Fehlererkennungen und Diagnosefunktionen stehen dem Feldbussystem EtherCAT zur Verfügung:

- Kabelbruch bzw. fehlende Antwort
- Falsche Reaktion im Durchlauf (nicht alle Slaves haben geantwortet)
- Redundanter Normalbetrieb (zweiter Ethernet Port)
  - Leitungsredundanz
  - Master-Redundanz mit Hot-Stand-By
  - Gerätetausch bei laufendem Netzwerk
  - Hot-Connect von Leitungssegmenten

Zur einfachen Einbindung eines EtherCAT konformen Gerätes wie dem Servopositionierregler SE-Power wird für jedes dieser Geräte eine XML-Datei (Extended Markup Language) erstellt. Diese XML-Datei beschreibt detailliert das anzusprechende Gerät und seine Leistungsmerkmale und wird vom Hersteller zur Verfügung gestellt. Die für den SE-Power vorhandene XML-Datei wird in Kapitel „5.2 XML Beschreibungsdatei“ beschrieben.

## 5.1 EtherCAT-Protokoll

Das EtherCAT-Protokoll ist für Prozessdaten optimiert und wird über das Ethernet übertragen. Für das EtherCAT Protokoll wurde ein eigener EtherType (88A4h) definiert. Dadurch können EtherCAT Daten direkt in Standard Ethernet Frames transportiert werden. Diese Übertragungsart wird immer dann gewählt, wenn sich alle Busteilnehmer im gleichen Ethernet Subnetz befinden.

Für die Kommunikation über das aktuelle Subnetz hinaus kann auch das UDP/IP Protokoll zur Übertragung der EtherCAT Datenpakete benutzt werden. Dabei wird einfach der Ethernet Header gegen den UDP/IP Header ausgetauscht. Die EtherCAT Nutzdaten bleiben dabei unbeeinflusst (siehe „Abbildung 2“).

Ein EtherCAT Telegramm kann aus mehreren Subtelegrammen bestehen, die jeweils einen Speicherbereich des bis zu 4 Gigabyte großen logischen Prozessabbildes bedienen können. Die datentechnische Reihenfolge ist dabei unabhängig von der physikalischen Reihenfolge der Ethernet-Klemmen im Netz. Es kann wahlfrei adressiert werden. Broadcast, Multicast und Querkommunikation zwischen Slaves ist möglich.

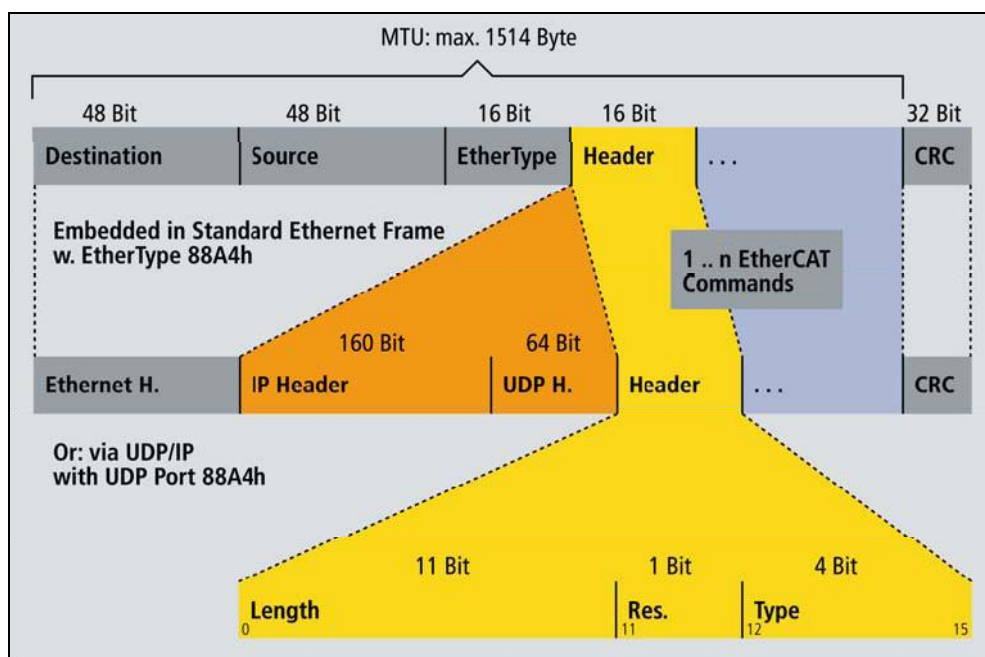


Abbildung 2: EtherCAT-Telegrammaufbau



## 6 CANopen over EtherCAT (CoE)

### 6.1 CANopen- Kommunikationsschnittstelle

Wie bereits in den vorherigen Kapiteln beschrieben, werden die Anwenderprotokolle über EtherCAT getunnelt. Für das vom SE-Power unterstützte CANopen over EtherCAT (CoE) Protokoll werden für die Kommunikationsschicht die meisten Objekte nach der CANopen Norm DS301 der CiA von EtherCAT unterstützt. Hier handelt es sich weitestgehend um Objekte zur Einrichtung der Kommunikation zwischen Master und Slave.

Für das CANopen Motion Profil nach CiA DSP402 werden die meisten Objekte unterstützt, die auch über den normalen CANopen Feldbus bedient werden können. Grundsätzlich werden folgende Dienste und Objektgruppen von der EtherCAT CoE Implementation im Servopositionierregler SE-Power unterstützt:

<b>SDO</b>	<b>Service Data Object</b>	Werden zur normalen Parametrierung des Reglers verwendet.
<b>PDO</b>	<b>Process Data Object</b>	Schneller Austausch von Prozessdaten (z.B. Istdrehzahl) möglich.
<b>EMCY</b>	<b>Emergency Message</b>	Übermittlung von Fehlermeldungen.

Dabei werden die einzelnen Objekte, die über das CoE Protokoll im Servopositionierregler SE-Power angesprochen werden können, intern an die bestehende CANopen Implementierung weitergereicht und dort verarbeitet. Aus diesem Grund werden die einzelnen CANopen Objekte in diesem Handbuch nicht erneut aufgeführt. Hier sei auf das „SE-Power CANopen Handbuch“ verwiesen.



Die einzelnen CANopen-Kommunikationsobjekte werden im „SE-Power CANopen Handbuch“ beschrieben.

Allerdings wurden unter der CoE Implementierung unter EtherCAT einige neue CANopen Objekte hinzugefügt, die für die spezielle Anbindung über CoE notwendig sind. Dieses resultiert aus der geänderten Kommunikationsschnittstelle zwischen dem EtherCAT Protokoll und dem CANopen Protokoll. Dort wird ein sogenannter Sync Manager eingesetzt, um die Übertragung von PDOs und SDOs über die beiden EtherCAT Transferarten (Mailbox- und Prozessdatenprotokoll) zu steuern. Dieser Sync Manager und die notwendigen Konfigurationsschritte für den Betrieb des SE-Power unter EtherCAT CoE sind in Kapitel „6.1.1 Konfiguration der Kommunikationsschnittstelle“ beschrieben. Die zusätzlichen Objekte sind in Kapitel „6.1.2 Neue und geänderte CANopen Kommunikationsobjekte unter CoE“ beschrieben.

Außerdem werden einige CANopen Objekte des SE-Power, die unter einer normalen CANopen Anbindung verfügbar sind, über eine CoE Anbindung über EtherCAT nicht unterstützt. Eine Liste der unter CoE nicht unterstützten CANopen Objekte ist in Kapitel „6.1.3 Nicht unterstützte CANopen Kommunikationsobjekte unter CoE“ gegeben.

### 6.1.1 Konfiguration der Kommunikationsschnittstelle

Wie schon in Kapitel „5 Funktionsübersicht“ beschrieben, benutzt das EtherCAT Protokoll zwei verschiedene Transferarten zur Übertragung der Geräte- und Anwenderprotokolle, wie z.B. das vom SE-Power verwendete CANopen over EtherCAT (CoE) Protokoll. Diese beiden Transferarten sind das Mailbox-Telegrammprotokoll für azyklische Daten und das Prozessdaten-Telegrammprotokoll für die Übertragung von zyklischen Daten.

Für das CoE Protokoll werden diese beiden Transferarten für die verschiedenen CANopen Transferarten verwendet. Dabei werden sie wie folgt benutzt:

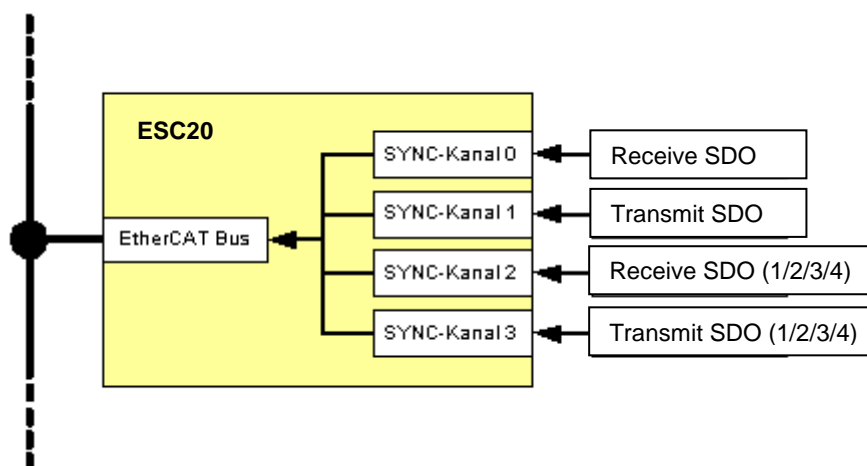
- Mailbox-Telegrammprotokoll:
  - Diese Transferart dient der Übertragung der unter CANopen definierten Service Data Objects (SDOs). Sie werden in EtherCAT in SDO Frames übertragen. Diese sind in Kapitel „6.3 SDO Frame“ genauer beschrieben.
- Prozessdaten-Telegrammprotokoll:
  - Diese Transferart dient der Übertragung der unter CANopen definierten Process Data Objects (PDOs), die zum Austausch von zyklischen Daten benutzt werden. Sie werden in EtherCAT in PDO Frames übertragen. Diese sind in Kapitel „6.4 PDO Frame“ genauer beschrieben.

Grundsätzlich können über diese beiden Transferarten alle PDOs und SDOs genau so benutzt werden, wie sie für das CANopen Protokoll für den SE-Power definiert sind. Hierzu sei auf das „SE-Power CANopen Handbuch“ verwiesen.

Allerdings unterscheidet sich die Parametrierung der PDOs und SDOs zum Versenden der Objekte über EtherCAT von den Einstellungen, die unter CANopen gemacht werden müssen. Um die CANopen Objekte, die über PDO, oder SDO Transfers zwischen Master und Slave ausgetauscht werden sollen, in das EtherCAT Protokoll einzubinden, ist unter EtherCAT ein sogenannter Sync Manager implementiert.

Dieser Sync Manager dient dazu, die Daten der zu sendenden PDOs und SDOs in die EtherCAT Telegramme einzubinden. Zu diesem Zweck stellt der Sync Manager mehrere Sync-Kanäle zur Verfügung, die jeweils einen CANopen Datenkanal (Receive SDO, Transmit SDO, Receive PDO oder Transmit PDO) auf das EtherCAT Telegramm umsetzen können. Die „Abbildung 4“ soll die Einbindung des Sync Manager in das System veranschaulichen.





**Abbildung 4: Beispielmapping der SDOs und PDOs auf die Sync-Kanäle**

Alle Objekte werden über so genannte Sync-Kanäle verschickt. Die Daten dieser Kanäle werden automatisch in den EtherCAT Datenstrom eingebunden und übertragen. Die EtherCAT Implementierung im Servopositionierregler SE-Power unterstützt vier solcher Sync-Kanäle.

Aus diesem Grund ist gegenüber CANopen ein zusätzlich Mapping der SDOs und PDOs auf die Sync-Kanäle notwendig. Dieses geschieht über die so genannten Sync Manager Objekte (Objekte 0x1C00 und 0x1C10 bis 0x1C13 / siehe Kapitel „6.1.2 Neue und geänderte CANopen Kommunikationsobjekte unter CoE“). Diese Objekte sind nachfolgend näher beschrieben:

Der SE-Power verfügt über vier einzelne Sync-Kanäle. Die Zuordnung dieser Sync-Kanäle zu den einzelnen Transferarten ist fest und kann vom Anwender nicht geändert werden. Die Belegung ist wie folgt:

- Sync-Kanal 0: Mailbox-Telegrammprotokoll für eingehende SDOs (Master → Slave)
- Sync-Kanal 1: Mailbox-Telegrammprotokoll für ausgehende SDOs (Master ← Slave)
- Sync-Kanal 2: Prozessdaten-Telegrammprotokoll für eingehende PDOs (Master → Slave)
  - Hier ist das Objekt 0x1C12 zu beachten.
- Sync-Kanal 3: Prozessdaten-Telegrammprotokoll für ausgehende PDOs (Master ← Slave)
  - Hier ist das Objekt 0x1C13 zu beachten.

Die Parametrierung der einzelnen PDOs wird über die Objekte 0x1600 bis 0x1603 (Reveive PDOs) und 0x1A00 bis 0x1A03 (Transmit PDOs) eingestellt. Die Parametrierung der PDOs wird dabei wie im CANopen Handbuch beschrieben durchgeführt.

Grundsätzlich kann die Einstellung der Sync-Kanäle und die Konfiguration der PDOs nur im Zustand „Pre-Operational“ durchgeführt werden.



Unter **EtherCAT** ist es **nicht vorgesehen**, die **Parametrierung** des **Slave selbst durchzuführen**. Zu diesem Zweck stehen die **Gerätebeschreibungsdateien** zur Verfügung. In ihnen ist die **gesamte Parametrierung**, inklusive der **PDO Parametrierung** vorgegeben und wird vom Master während der Initialisierung so verwendet.

Sämtliche Änderungen der Parametrierung sollten daher nicht per Hand, sondern in den Gerätebeschreibungsdateien erfolgen. Zu diesem Zweck sind die für den Anwender wichtigen Sektionen der Gerätebeschreibungsdateien in Kapitel „6.7 Anpassung der Gerätebeschreibungsdatei“ näher beschrieben.



Die hier beschriebenen **Sync-Kanäle entsprechen nicht** den von **CANopen** bekannten **Sync-Telegrammen**. CANopen Sync-Telegramme können weiterhin als SDOs über die unter CoE implementierte SDO Schnittstelle übertragen werden, beeinflussen aber nicht direkt die oben beschriebenen Sync-Kanäle.



### 6.1.2 Neue und geänderte CANopen Kommunikationsobjekte unter CoE

Die folgende Tabelle gibt eine Übersicht über die verwendeten Indizes und Subindizes für die CANopen kompatiblen Kommunikationsobjekte, die für das Feldbussystem EtherCAT im Bereich von 0x1000h bis 0x1FFFh eingefügt wurden. Diese ersetzen hauptsächlich die Kommunikationsparameter nach der CiA Norm DS301:

**Tabelle 5: Neue und geänderte Objekte für CANopen over EtherCAT (CoE)**

Index	Name	Bedeutung
0x1000	Device Type	Identifizier der Gerätesteuerung
0x1018	Identity Object	Vendor-ID, Product-Code, Revision. Seriennr.
0x1100	EtherCAT fixed station address	Feste Adresse, die dem Slave während der Initialisierung durch den Master zugewiesen wird
0x1600	1. RxPDO Mapping	Identifizier des 1. Receive-PDO
0x1601	2. RxPDO Mapping	Identifizier des 2. Receive-PDO
0x1602	3. RxPDO Mapping	Identifizier des 3. Receive-PDO
0x1603	4. RxPDO Mapping	Identifizier des 4. Receive-PDO
0x1A00	1. TxPDO Mapping	Identifizier des 1. Transmit-PDO
0x1A01	2. TxPDO Mapping	Identifizier des 2. Transmit-PDO
0x1A02	3. TxPDO Mapping	Identifizier des 3. Transmit-PDO
0x1A03	4. TxPDO Mapping	Identifizier des 4. Transmit -PDO
0x1C00	Sync Manager Communication Type	Objekt zur Konfiguration der einzelnen Sync-Kanäle (SDO oder PDO Transfer)
0x1C10	Sync Manager PDO Mapping for Sync channel 0	Zuordnung des Sync-Kanal 0 zu einem PDO/SDO (Kanal 0 ist immer reserviert für den Mailbox Receive SDO Transfer)
0x1C11	Sync Manager PDO Mapping for Sync channel 1	Zuordnung des Sync-Kanal 1 zu einem PDO/SDO (Kanal 1 ist immer reserviert für den Mailbox Send SDO Transfer)
0x1C12	Sync Manager PDO Mapping for Sync channel 2	Zuordnung des Sync-Kanal 2 zu einem PDO (Kanal 2 ist reserviert für Receive PDOs)
0x1C13	Sync Manager PDO Mapping for Sync channel 3	Zuordnung des Sync-Kanal 3 zu einem PDO (Kanal 3 ist reserviert für Transmit PDOs)

In den nachfolgenden Kapitel werden die Objekte 0x1C00 und 0x1C10 bis 0x1C13 genauer beschrieben, da sie nur unter dem EtherCAT CoE Protokoll definiert und implementiert sind und daher im CANopen Handbuch für den Servopositionierregler SE-Power nicht dokumentiert sind.



Der Servopositionierregler SE-Power mit dem Technologiemodul EtherCAT Interface unterstützt **vier Receive-PDOs (RxPDO)** und **vier Trasmit-PDOs (TxPDO)**.



Die Objekte 0x1008, 0x1009 und 0x100A werden vom SE-Power nicht unterstützt, da keine Klartext Strings aus dem Servopositionierregler gelesen werden können.

#### 6.1.2.1 Objekt 1100<sub>h</sub> – EtherCAT fixed station address

Über dieses Objekt wird dem Slave während der Initialisierungsphase eine eindeutige Adresse zugewiesen.

Das Objekt hat die folgende Bedeutung:

Index	<b>1100<sub>h</sub></b>
Name	<b>EtherCAT fixed station address</b>
Object Code	VAR
Data Type	UINT16

Access	ro
PDO Mapping	No
Value Range	0..FFFFh
Default Value	0

### 6.1.2.2 Objekt 1C00<sub>h</sub> - Sync Manager Communication Type

Über dieses Objekt kann die Transferart für die verschiedenen Kanäle des EtherCAT Sync Managers ausgelesen werden. Da der SE-Power unter dem EtherCAT CoE Protokoll nur die ersten vier Sync-Kanäle unterstützt, sind die folgenden Objekte nur lesbar (vom Typ „read only“).

Dadurch ist die Konfiguration des Sync Managers für den SE-Power fest konfiguriert. Die Objekte haben die folgende Bedeutung:

Index	<b>1C00<sub>h</sub></b>
Name	<b>Sync Manager Communication Type</b>
Object Code	ARRAY
Data Type	UINT8

Subindex	<b>00<sub>h</sub></b>
Description	<b>Number of used Sync Manager Channels</b>
Access	ro
PDO Mapping	no
Value Range	4
Default Value	4

Subindex	<b>01<sub>h</sub></b>
Description	<b>Communication Type Sync Channel 0</b>
Access	ro
PDO Mapping	no
Value Range	1: Mailbox Receive (Master → Slave)
Default Value	1: Mailbox Receive (Master → Slave)

Subindex	<b>02<sub>h</sub></b>
Description	<b>Communication Type Sync Channel 1</b>
Access	ro
PDO Mapping	no
Value Range	2: Mailbox Transmit (Master ← Slave)
Default Value	2: Mailbox Transmit (Master ← Slave)

Subindex	<b>03<sub>h</sub></b>
Description	<b>Communication Type Sync Channel 2</b>
Access	ro
PDO Mapping	no
Value Range	0: unused 3: Process Data Output (TxPDO / Master → Slave)
Default Value	3

Subindex	<b>04<sub>h</sub></b>
Description	<b>Communication Type Sync Channel 3</b>
Access	ro
PDO Mapping	no
Value Range	0: unused 4: Process Data Input (RxPDO / Master ← Slave)
Default Value	4

### 6.1.2.3 Objekt 1C10<sub>h</sub> - Sync Manager Channel 0 (Mailbox Receive)

Über dieses Objekt kann ein PDO für den Sync-Kanal 0 konfiguriert werden. Da der Sync-Kanal 0 immer durch das Mailbox-Telegrammprotokoll belegt ist, kann dieses Objekt vom Anwender nicht geändert werden. Das Objekt hat daher immer die folgenden Werte:

Index	<b>1C10<sub>h</sub></b>
Name	<b>Sync Manager Channel 0 (Mailbox Receive)</b>
Object Code	ARRAY
Data Type	UINT8

Subindex	<b>00<sub>h</sub></b>
Description	<b>Number of assigned PDOs</b>
Access	ro
PDO Mapping	no
Value Range	0 (no PDO assigned to this channel)
Default Value	0 (no PDO assigned to this channel)



Der durch die EtherCAT Spezifikation für den Subindex 0 dieser Objekte festgelegte Name „**Number of assigned PDOs**“ ist hier irreführend, da die Sync Manager-Kanäle 0 und 1 immer durch das Mailbox Telegramm belegt sind. In dieser Telegrammart werden unter EtherCAT CoE immer SDOs übertragen. Der Subindex 0 dieser beiden Objekte bleibt also unbenutzt.

#### 6.1.2.4 Objekt 1C11<sub>h</sub> - Sync Manager Channel 1 (Mailbox Send)

Über dieses Objekt kann ein PDO für den Sync-Kanal 1 konfiguriert werden. Da der Sync-Kanal 1 immer durch das Mailbox-Telegrammprotokoll belegt ist, kann dieses Objekt vom Anwender nicht geändert werden. Das Objekt hat daher immer die folgenden Werte:

Index	1C11 <sub>h</sub>
Name	<b>Sync Manager Channel 1 (Mailbox Send)</b>
Object Code	ARRAY
Data Type	UINT8

Subindex	00 <sub>h</sub>
Description	<b>Number of assigned PDOs</b>
Access	ro
PDO Mapping	no
Value Range	0 (no PDO assigned to this channel)
Default Value	0 (no PDO assigned to this channel)

#### 6.1.2.5 Objekt 1C12<sub>h</sub> - Sync Manager Channel 2 (Process Data Output)

Über dieses Objekt kann ein PDO für den Sync-Kanal 2 konfiguriert werden. Der Sync-Kanal 2 ist fest für den Empfang von Receive PDOs (Master → Slave) vorgesehen. In diesem Objekt muss unter dem Subindex 0 die Anzahl der PDOs eingestellt werden, die diesem Sync-Kanal zugeordnet sind.

In den Subindizes 1 bis 4 wird anschließend die Objektnummer des PDOs eingetragen, das dem Kanal zugeordnet werden soll. Dabei können hier nur die Objektnummern der vorher konfigurierten Receive PDOs benutzt werden (Objekt 1600<sub>h</sub> bis 1603<sub>h</sub>).

In der gegenwärtigen Implementierung erfolgt keine weitere Auswertung der Daten der u.a. Objekte durch die Firmware des Servoreglers.

Es wird die CANopen Konfiguration der PDOs für die Auswertung unter EtherCAT herangezogen.

Index	1C12 <sub>h</sub>
Name	<b>Sync Manager Channel 2 (Process Data Output)</b>
Object Code	ARRAY
Data Type	UINT8

Subindex	<b>00<sub>h</sub></b>
Description	<b>Number of assigned PDOs</b>
Access	rw
PDO Mapping	no
Value Range	0: no PDO assigned to this channel 1: one PDO assigned to this channel 2: two PDOs assigned to this channel 3: three PDOs assigned to this channel 4: four PDOs assigned to this channel
Default Value	0: no PDOs assigned to this channel

Subindex	<b>01<sub>h</sub></b>
Description	<b>PDO Mapping object Number of assigned RxPDO</b>
Access	rw
PDO Mapping	no
Value Range	0x1600: first Receive PDO
Default Value	0x1600: first Receive PDO

Subindex	<b>02<sub>h</sub></b>
Description	<b>PDO Mapping object Number of assigned RxPDO</b>
Access	rw
PDO Mapping	no
Value Range	0x1601: second Receive PDO
Default Value	0x1601: second Receive PDO

Subindex	<b>03<sub>h</sub></b>
Description	<b>PDO Mapping object Number of assigned RxPDO</b>
Access	rw
PDO Mapping	no
Value Range	0x1602: third Receive PDO
Default Value	0x1602: third Receive PDO

Subindex	<b>04<sub>h</sub></b>
Description	<b>PDO Mapping object Number of assigned RxPDO</b>
Access	rw
PDO Mapping	no
Value Range	0x1603: fourth Receive PDO
Default Value	0x1603: fourth Receive PDO

### 6.1.2.6 Objekt 1C13<sub>h</sub> - Sync Manager Channel 3 (Process Data Input)

Über dieses Objekt kann ein PDO für den Sync-Kanal 3 konfiguriert werden. Der Sync-Kanal 3 ist fest für das Senden von Transmit PDOs (Master ← Slave) vorgesehen. In diesem Objekt muss unter dem Subindex 0 die Anzahl der PDOs eingestellt werden, die diesem Sync-Kanal zugeordnet sind.

In den Subindizes 1 bis 4 wird anschließend die Objektnummer des PDOs eingetragen, das dem Kanal zugeordnet werden soll. Dabei können hier nur die Objektnummern der vorher konfigurierten Transmit PDOs benutzt werden (0x1A00 bis 0x1A03).

In der gegenwärtigen Implementierung erfolgt keine weitere Auswertung der Daten der u.a. Objekte durch die Firmware des Servoreglers.

Es wird die CANopen Konfiguration der PDO-s für die Auswertung unter EtherCAT herangezogen.

Index	<b>1C13<sub>h</sub></b>
Name	<b>Sync Manager Channel 3 (Process Data Input)</b>
Object Code	ARRAY
Data Type	UINT8

Subindex	<b>00<sub>h</sub></b>
Description	<b>Number of assigned PDOs</b>
Access	rw
PDO Mapping	no
Value Range	0: no PDO assigned to this channel 1: one PDO assigned to this channel 2: two PDOs assigned to this channel 3: three PDO assigned to this channel 4: four PDOs assigned to this channel
Default Value	0: no PDOs assigned to this channel

Subindex	<b>01<sub>h</sub></b>
Description	<b>PDO Mapping object number of assigned TxPDO</b>
Access	Rw
PDO Mapping	No
Value Range	0x1A00: first Transmit PDO
Default Value	0x1A00: first Transmit PDO

Subindex	<b>02<sub>h</sub></b>
Description	<b>PDO Mapping object number of assigned TxPDO</b>
Access	rw
PDO Mapping	no
Value Range	0x1A01: second Transmit PDO
Default Value	0x1A01: second Transmit PDO

Subindex	<b>03<sub>h</sub></b>
Description	<b>PDO Mapping object number of assigned TxPDO</b>
Access	rw
PDO Mapping	no
Value Range	0x1A02: third Transmit PDO
Default Value	0x1A02: third Transmit PDO

Subindex	<b>04<sub>h</sub></b>
Description	<b>PDO Mapping object number of assigned TxPDO</b>
Access	rw
PDO Mapping	no
Value Range	0x1A03: fourth Transmit PDO
Default Value	0x1A03: fourth Transmit PDO



### 6.1.3 Nicht unterstützte CANopen Kommunikationsobjekte unter CoE

Bei einer Anbindung des SE-Power unter CANopen over EtherCAT werden einige CANopen Objekte nicht unterstützt, die unter einer direkten Anbindung des SE-Power über CANopen vorhanden sind. Diese Objekte sind in der folgenden Tabelle aufgeführt:

**Tabelle 6: Nicht unterstützte Objekte für CANopen over EtherCAT (CoE)**

Indentifizier	Name	Bedeutung
0x1008	Manufacturer Device Name (String)	Gerätename (Objekt ist nicht vorhanden)
0x1009	Manufacturer Hardware Version (String)	HW-Version (Objekt ist nicht vorhanden)
0x100A	Manufacturer Software Version (String)	SW-Version (Objekt ist nicht vorhanden)
0x6089	position_notation_index	gibt die Anzahl der Nachkommastellen zur Anzeige von Positionswerten in der Steuerung an. Das Objekt ist nur als Datencontainer vorhanden. Es erfolgt keine weitere Auswertung durch die Firmware.
0x608A	position_dimension_index	gibt die Einheit zur Anzeige von Positionswerten in der Steuerung an. Das Objekt ist nur als Datencontainer vorhanden. Es erfolgt keine weitere Auswertung durch die Firmware.
0x608B	velocity_notation_index	gibt die Anzahl der Nachkommastellen zur Anzeige von Geschwindigkeitswerten in der Steuerung an. Das Objekt ist nur als Datencontainer vorhanden. Es erfolgt keine weitere Auswertung durch die Firmware.
0x608C	velocity_dimension_index	gibt die Einheit zur Anzeige von Geschwindigkeitswerten in der Steuerung an. Das Objekt ist nur als Datencontainer vorhanden. Es erfolgt keine weitere Auswertung durch die Firmware.
0x608D	acceleration_notation_index	gibt die Anzahl der Nachkommastellen zur Anzeige von Beschleunigungswerten in der Steuerung an. Das Objekt ist nur als Datencontainer vorhanden. Es erfolgt keine weitere Auswertung durch die Firmware.
0x608E	acceleration_dimension_index	gibt die Einheit zur Anzeige von Beschleunigungswerten in der Steuerung an. Das Objekt ist nur als Datencontainer vorhanden. Es erfolgt keine weitere Auswertung durch die Firmware.

## 6.2 Kommunikations-Statemachine

Wie in fast allen Feldbusanschlüssen für Servopositionierregler muss der angeschlossene Slave (hier der Servopositionierregler SE-Power) vom Master erst initialisiert werden, bevor er in einer Anwendung durch den Master verwendet werden kann. Zu diesem Zweck ist für die Kommunikation eine Zustandsmaschine (Statemachine) definiert, die einen festen Handlungsablauf für eine solche Initialisierung festlegt.

Solch eine Statemachine ist auch für das EtherCAT Interface definiert. Dabei dürfen Wechsel zwischen den einzelnen Zuständen der Statemachine nur zwischen bestimmten Zuständen stattfinden und werden immer durch den Master initiiert. Ein Slave darf von sich aus keinen Zustandswechsel vornehmen. Die einzelnen Zustände und die erlaubten Zustandswechsel sind in den folgenden Tabellen und Abbildungen beschrieben.

**Tabelle 7: Zustände der EtherCAT Statemachine für die Kommunikation**

Zustand	Beschreibung
Power ON	Das Gerät wurde eingeschaltet. Es initialisiert sich selbst und schaltet direkt in den Zustand „Init“.
Init	In diesem Zustand wird der EtherCAT Feldbus durch den Master synchronisiert. Dazu gehört auch das Einrichten der asynchronen Kommunikation zwischen Master und Slave (Mailbox-Telegrammprotokoll). Es findet noch keine direkte Kommunikation zwischen Master und Slave statt. Die Konfiguration startet, gespeicherte Werte werden geladen. Wenn alle Geräte, die an den Bus angeschlossen sind konfiguriert wurden, wird in den Zustand „Pre-Operational“ gewechselt.
Pre-Operational	In diesem Zustand ist die asynchrone Kommunikation zwischen Master und Slave aktiv. Dieser Zustand wird vom Master benutzt, um mögliche zyklische Kommunikation über PDOs einzurichten und notwendige Parametrierungen über die azyklische Kommunikation vorzunehmen. Wenn dieser Zustand fehlerfrei durchlaufen wurde, wechselt der Master in den Zustand „Safe-Operational“.

Zwischen den einzelnen Zuständen der Kommunikations-Statemachine sind nur Übergänge gemäß Abbildung 5 erlaubt:

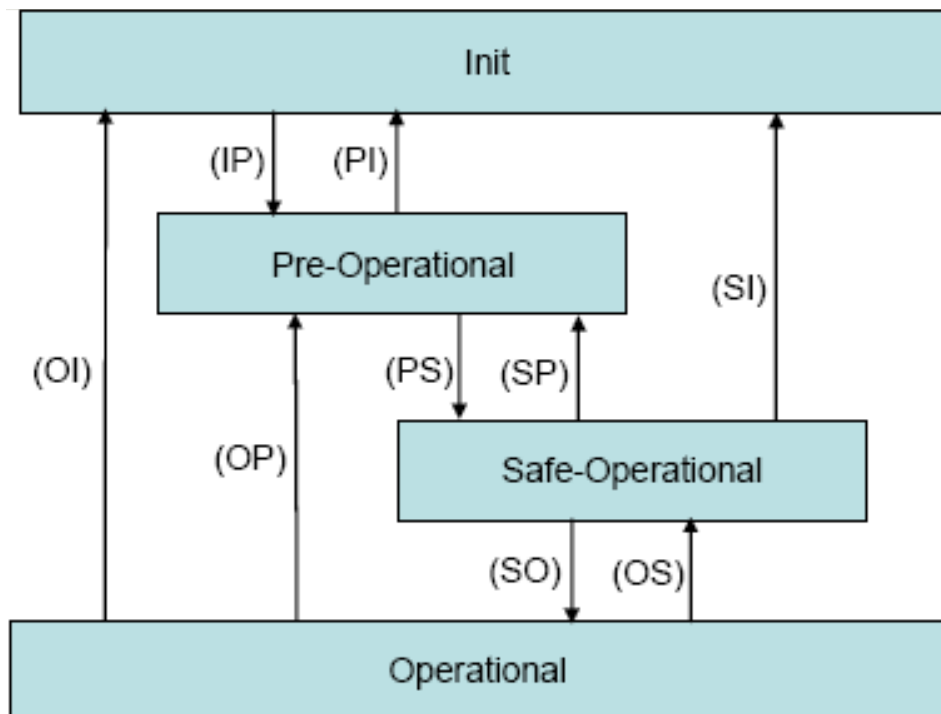


Abbildung 5: Statemachine der Kommunikation

In Tabelle 8 sind die Übergänge einzeln beschrieben.

Tabelle 8: Statusübergänge der Kommunikations-Statemachine

Statusübergänge	Status
IP	Start der azyklischen Kommunikation (Mailbox-Telegrammprotokoll)
PI	Stop der azyklischen Kommunikation (Mailbox-Telegrammprotokoll)
PS	Start Inputs Update: Start der zyklischen Kommunikation (Process Data-Telegrammprotokoll). Slave sendet Istwerte an Master. Der Slave ignoriert Sollwerte vom Master und benutzt interne Defaultwerte.
SP	Stop Input Update: Stop der zyklischen Kommunikation (Process Data-Telegrammprotokoll). Der Slave sendet keine Istwerte mehr an den Master.
SO	Start Output Update: Der Slave wertet aktuelle Sollwertvorgaben des Master aus.
OS	Stop Output Update: Der Slave ignoriert die Sollwerte vom Master und benutzt interne Defaultwerte.

Statusübergänge	Status
OP	Stop Output Update, Stop Input Update: Stop der zyklischen Kommunikation (Process Data-Telegrammprotokoll). Der Slave sendet keine Istwerte mehr an den Master und der Master sendet keine Sollwerte mehr an den Slave.
SI	Stop Input Update, Stop Mailbox Communication: Stop der zyklischen Kommunikation (Process Data-Telegrammprotokoll) und Stop der azyklischen Kommunikation (Mailbox-Telegrammprotokoll). Der Slave sendet keine Istwerte mehr an den Master und der Master sendet keine Sollwerte mehr an den Slave.
OI	Stop Output Update , Stop Input Update, Stop Mailbox Communication: Stop der zyklischen Kommunikation (Process Data-Telegrammprotokoll) und Stop der azyklischen Kommunikation (Mailbox-Telegrammprotokoll). Der Slave sendet keine Istwerte mehr an den Master und der Master sendet keine Sollwerte mehr an den Slave.



In der EtherCAT StateMachine ist zusätzlich zu den hier aufgeführten Zuständen der Zustand „**Bootstrap**“ spezifiziert. Dieser Zustand ist angedacht, um bei laufendem EtherCAT Protokoll eine neue Firmware in den Slave zu laden.

Da beim Servopositionierer SE-Power ein Firmwaredownload über die RS232 Schnittstelle durchgeführt wird, ist dieser Zustand für den **Servopositionierer SE-Power nicht implementiert.**

### 6.2.1 Unterschiede zwischen den State machines von CANopen und EtherCAT

Beim Betrieb des SE-Power über das EtherCAT CoE Protokoll, wird an Stelle der CANopen NMT-State machine die EtherCAT State machine verwendet. Diese unterscheidet sich in einigen Punkten von der CANopen State machine. Diese Unterschiede im Verhalten sind nachfolgend aufgeführt:

- Kein direkter Übergang von Pre-Operational nach Power On
- Kein Stopped-Zustand, sondern direkter Übergang in den INIT-Zustand
- Zusätzlicher Zustand: Safe-Operational

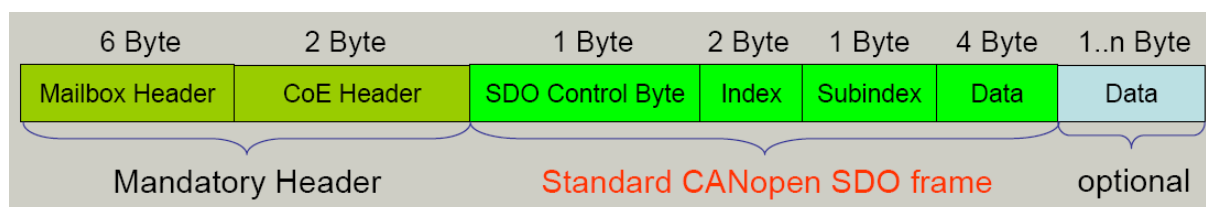
In Tabelle 9 sind die unterschiedlichen Zustände gegenübergestellt:

**Tabelle 9: Unterschiede in der State machine zwischen CANopen und EtherCAT**

EtherCAT State	CANopen NMT-State
Power-On	Power-On (Initialisierung)
Init	Stopped
Safe-Operational	---
Operational	Operational

### 6.3 SDO Frame

Alle Daten eines SDO Transfers werden bei CoE über SDO Frames übertragen. Diese Frames haben den folgenden Aufbau:



**Abbildung 6: SDO Frame: Telegrammaufbau**

Mailbox Header	Daten für die Mailbox-Kommunikation Länge, Adresse und Typ)
CoE Header	Kennung des CoE-Services
SDO Control Byte	Kennung für einen Lese- oder Schreibbefehl
Index	Hauptindex des CANopen-Kommunikationsobjekts
Subindex	Subindex des CANopen-Kommunikationsobjekts
Data	Dateninhalt des CANopen-Kommunikationsobjekts
Data (optional)	Weitere optionale Daten  Diese Option wird vom Servopositionierregler SE-Power nicht unterstützt, da nur Standard CANopen Objekte angesprochen werden können. Die maximale Größe dieser Objekte ist 32 Bit.

Um ein Standard CANopen Objekt über einen solchen SDO Frame zu übertragen, wird der eigentliche CANopen SDO Frame in einen EtherCAT SDO Frame verpackt und übertragen.

- Standard CANopen SDO Frames können verwendet werden für:
  - Initialisierung des SDO Downloads
  - Download des SDO Segments
  - Initialisierung des SDO Uploads
  - Upload des SDO Segments
  - Abbruch des SDO Transfers
  - SDO upload expedited request
  - SDO upload expedited response
  - SDO upload segmented request (max. 1 Segment mit 4 Byte Nutzdaten)
  - SDO upload segmented response (max. 1 Segment mit 4 Byte Nutzdaten)



**Alle** oben angegebenen **Transferarten** werden vom Servopositionierregler **SE-Power** unterstützt.

Da bei Verwendung der **CoE** Implementierung des **SE-Power** nur die Standard **CANopen Objekte** angesprochen werden können, deren **Größe auf 32 Bit (4 Byte) begrenzt** ist, werden die **Transferarten** nur bis zu einer **maximalen Datenlänge von 32 Bit (4 Byte)** unterstützt.

## 6.4 PDO Frame

Die Process Data Objects (PDO) dienen der zyklischen Übertragung von Soll- und Istwertdaten zwischen Master und Slave. Sie müssen vor dem Betrieb des Slave im Zustand „Pre-Operational“ durch den Master konfiguriert werden. Anschließend werden sie in PDO-Frames übertragen. Diese PDO-Frames haben den folgenden Aufbau.

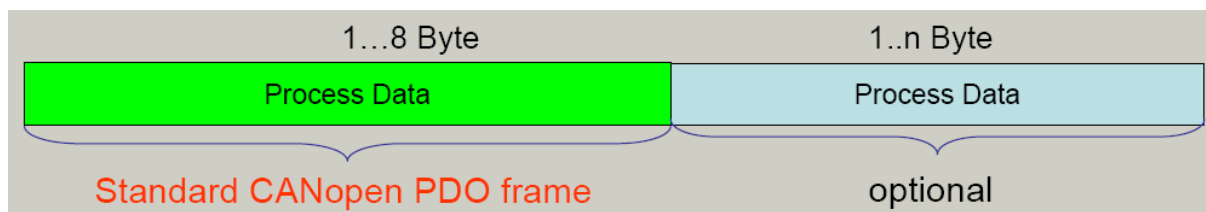


Abbildung 7: PDO Frame: Telegrammaufbau

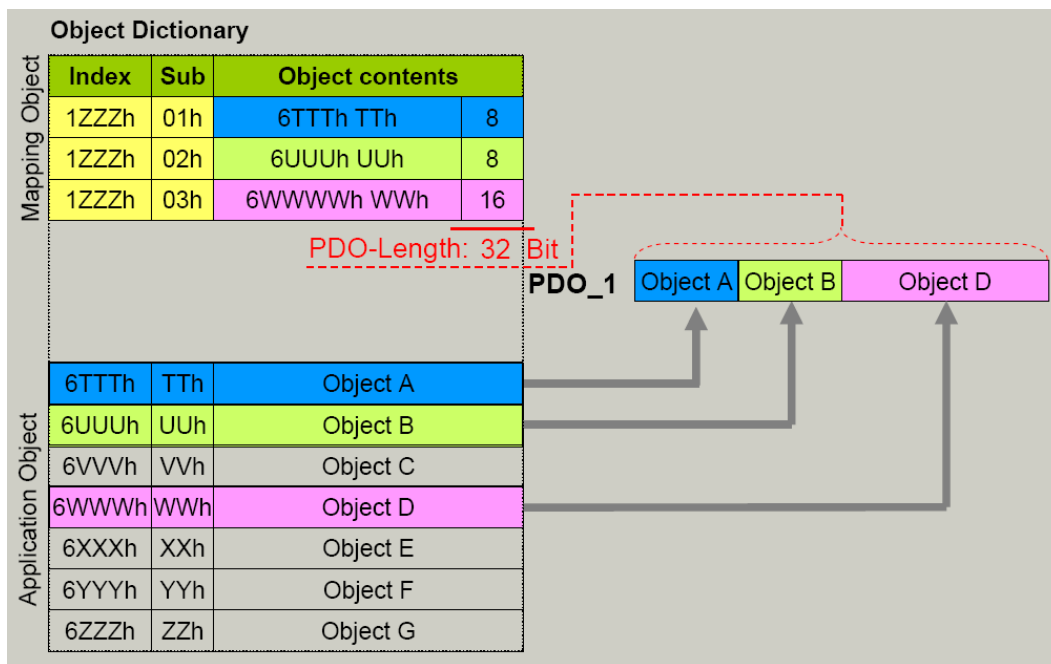
Process Data	Dateninhalt des PDOs (Process Data Object)
Process Data (optional)	Weitere optionale Dateninhalte weiterer PDO's (Process Data Object)

Um ein PDO über das EtherCAT CoE Protokoll zu übertragen, müssen die Transmit- und Receive PDOs zusätzlich zur PDO Konfiguration (PDO Mapping) einem Übertragungskanal des Sync Managers zugeordnet werden (siehe Kapitel „6.1.1 Konfiguration der Kommunikationsschnittstelle“). Dabei findet der Datenaustausch von PDOs für den Servopositionierer SE-Power ausschließlich über das EtherCAT Prozessdaten-Telegrammprotokoll statt.



Die Übertragung von CANopen Prozessdaten (PDOs) über die azyklische Kommunikation (Mailbox-Telegrammprotokoll) wird vom Servopositionierer SE-Power nicht unterstützt.

Da intern im Servopositionierer SE-Power alle über das EtherCAT CoE Protokoll ausgetauschten Daten direkt an die interne CANopen Implementierung weitergereicht werden, wird auch das PDO-Mapping wie im „SE-Power CANopen Handbuch“ beschrieben realisiert. Die „Abbildung 8“ soll diesen Vorgang veranschaulichen.



**Abbildung 8: PDO-Mapping**

Durch die einfache Weitergabe der über CoE empfangenen Daten an das im SE-Power implementierte CANopen Protokoll, können für die zu parametrierenden PDOs neben dem Mapping der CANopen Objekte auch die für das CANopen Protokoll für den SE-Power verfügbaren Transmission Types der PDOs verwendet werden.

Der Servopositionierer SE-Power unterstützt auch den Transmission Type „Sync-Message“. Wobei die Sync Message über EtherCAT nicht gesendet werden braucht.

Es wird entweder das Eintreffen des Telegramms oder der Hardware Synchronisationspuls des „Distributed Clocks“ Mechanismus (s.u.) zur Datenübernahme verwendet.

Das Technologiemodul SE-Power EtherCAT Interface unterstützt durch Einsatz des FPGA Baustein ESC20 eine Synchronisation über die unter EtherCAT spezifizierten Mechanismus der Distributed Clocks („verteilte Uhren“). Auf diesen Takt wird der Stromregler des Servopositionierers SE-Power synchronisiert und es erfolgt die Auswertung bzw. das Senden der entsprechend konfigurierten PDOs.

Für weitergehende Informationen sei hier auf das „SE-Power CANopen Handbuch“ verwiesen.



Der Servopositionierer SE-Power mit dem Technologiemodul EtherCAT Interface unterstützt die Funktionen:

- ❖ Zyklisches PDO Frame-Telegramm durch das Prozessdaten-Telegrammprotokoll.
- ❖ Synchrones PDO Frame-Telegramm durch das Prozessdaten-Telegrammprotokoll.





Der Servopositionierregler SE-Power mit dem Technologiemodul EtherCAT Interface unterstützt **vier Receive-PDO's (RxPDO)** und **vier Trasmitt-PDO's (TxPDO)**.

## 6.5 Error Control

Die EtherCAT CoE Implementierung für den Servopositionierregler SE-Power überwacht folgende Fehlerzustände des EtherCAT Feldbus:

- FPGA ist nicht bereit bei Start des Systems
- Es ist ein Busfehler aufgetreten
- Es ist ein Fehler auf dem Mailbox Kanal aufgetreten. Folgende Fehler werden hier überwacht
  - Es wird ein unbekannter Service angefragt
  - Es soll ein anderes Protokoll als CANopen over EtherCAT (CoE) verwendet werden
  - Es wird ein unbekannter Sync Manager angesprochen

Alle diese Fehler sind als entsprechende Error Codes für den Servopositionierregler SE-Power definiert. Tritt einer der oben genannten Fehler auf, wird er über einen Standard Emergency Frame an die Steuerung übertragen. Hierzu siehe auch Kapitel „6.6 Emergency Frame“ und Kapitel „10 Servicefunktionen und Störungsmeldungen“.



Der Servopositionierregler SE-Power mit dem Technologiemodul EtherCAT Interface unterstützt die Funktion:

- ❖ Application Controller übermittelt aufgrund eines Ereignis eine definierte Fehlermeldungsnummer (Error Control Frame-Telegramm vom Regler)

## 6.6 Emergency Frame

Über den EtherCAT CoE Emergency Frame werden Fehlermeldungen zwischen Master und Slave ausgetauscht. Die CoE Emergency Frames dienen dabei direkt der Übertragung der unter CANopen definierten Emergency Messages. Dabei werden die CANopen Telegramme, wie für die SDO und PDO Übertragung auch, einfach durch die CoE Emergency Frames getunnelt. „Abbildung 9“ zeigt einen CoE Emergency Frame.

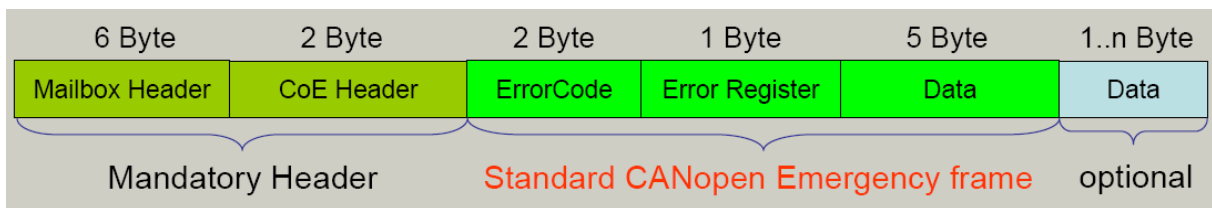


Abbildung 9: Emergency Frame: Telegrammaufbau

Mailbox Header	Daten für die Mailbox-Kommunikation ( Länge, Adresse und Typ )
CoE Header	Kennung des CoE-Services
ErrorCode	Error Code der CANopen EMERGENCY-Message
Error Register	Error Register der CANopen EMERGENCY-Message
Data	Dateninhalt der CANopen EMERGENCY-Message
Data (optional)	Weitere optionale Daten In der CoE Implementation für den SE-Power werden die Standard CANopen Emergency Frames unterstützt. Das „Data (optional)“ Feld wird nicht unterstützt.

Da auch hier eine einfache Weitergabe der über CoE empfangenen und gesendeten Emergency Messages an das im Servopositionierregler SE-Power implementierte CANopen Protokoll stattfindet, können alle Fehlermeldungen im „SE-Power CANopen Handbuch“ nachgeschlagen werden.

## 6.7 Anpassung der Gerätebeschreibungsdatei

Wie schon in Kapitel „5.2 XML Beschreibungsdatei“ beschrieben, wird unter EtherCAT jedes Gerät über eine Gerätebeschreibungsdatei beschrieben. Diese Datei kann zur einfachen Anbindung der EtherCAT Geräte an eine EtherCAT Steuerung verwendet werden. In dieser Datei ist die komplette Parametrierung des Slave, inklusive Parametrierung des Sync Managers und der PDOs, enthalten. Aus diesem Grund kann einer Änderung der Konfiguration des Slave über diese Datei geschehen.

Für den Servopositionierregler SE-Power hat Afag solch eine Gerätebeschreibungsdatei erstellt. Sie kann bei Afag angefordert werden. Um es dem Anwender zu ermöglichen, diese Datei an seine Applikation anzupassen, wird ihr Inhalt hier genauer erklärt.

### 6.7.1 Grundsätzlicher Aufbau der Gerätebeschreibungsdatei

Die EtherCAT Gerätebeschreibungsdatei ist im XML Format gehalten. Dieses Format hat den Vorteil, dass es mit einem Standard Texteditor gelesen und editiert werden kann. Eine XML Datei beschreibt dabei immer eine Baumstruktur. In ihr sind einzelne Zweige durch Knoten definiert. Diese Knoten haben eine Anfangs- und Endmarkierung. Innerhalb eines Knotens können beliebig viele Unterknoten enthalten sein.

Das nachfolgende Beispiel erläutert grob den grundsätzlichen Aufbau einer XML Datei:

```
<car>
  <engine>
    <pistons>4</pistons>
    <valves>8</valves>
    <power>78 kW</power>
    ...
  </engine>
  <chassis>
    <interior>
      ...
    </interior>
    ...
  </chassis>
  ...
</car>
```

Für den Aufbau einer XML Datei müssen folgende kurze Regeln eingehalten werden:

- Jeder Knoten hat einen eindeutigen Namen
- Jeder Knoten wird geöffnet mit <Knotenname> und geschlossen mit </Knotenname>

Die Gerätebeschreibungsdatei für den Servopositioniererregler SE-Power unter EtherCAT CoE gliedert sich in folgende Unterpunkte:

**Tabelle 10: Hauptgliederungspunkte der Gerätebeschreibungsdatei**

Knotenname	Bedeutung	Anpassbar
Vendor	Dieser Knoten enthält den Namen und die ID des Herstellers des Gerätes, zu dem diese Beschreibungsdatei gehört. Zusätzlich ist der Binärcode einer Bitmap mit dem Logo des Herstellers enthalten.	nein
Descriptions	Dieser Unterpunkt enthält die eigentliche Gerätebeschreibung samt Konfiguration und Initialisierung.	teilweise

**Tabelle 11: Unterpunkte des Knotens „Descriptions“**

Knotenname	Bedeutung	Anpassbar
Groups	Dieser Knoten enthält die Zuordnung des Gerätes zu einer Gerätegruppe. Diese Gruppen sind festgelegt und dürfen vom Anwender nicht verändert werden.	nein
Devices	Dieser Unterpunkt enthält die eigentliche Beschreibung des Gerätes.	teilweise

In der folgenden Tabelle werden ausschließlich die Unterknoten des Knotens „Descriptions“ beschrieben, die für die Parametrierung des Servopositionierreglers SE-Power unter CoE notwendig sind. Alle anderen Knoten sind fest und dürfen vom Anwender nicht verändert werden.

**Tabelle 12: Wichtige Unterpunkte des Knotens „Descriptions“**

<b>Knotenname</b>	<b>Bedeutung</b>	<b>Anpassbar</b>
RxPDO Fixed=...	Dieser Knoten enthält das PDO Mapping und die Zuordnung des PDOs zum Sync Manager für Receive PDOs	Ja
TxPDO Fixed=...	Dieser Knoten enthält das PDO Mapping und die Zuordnung des PDOs zum Sync Manager für Transmit PDOs.	Ja
Mailbox	Unter diesem Knoten können Kommandos definiert werden, die vom Master während des Phasenübergangs von „Pre-Operational“ nach „Operational“ über SDO Transfers an den Slave übertragen werden.	Ja

Da für den Anwender zur Anpassung der Gerätebeschreibungsdatei ausschließlich die Knoten aus „Tabelle 12“ wichtig sind, werden diese in den nachfolgenden Kapiteln detailliert beschrieben. Der restliche Inhalt der Gerätebeschreibungsdatei ist fest und darf vom Anwender nicht geändert werden.



**Vorsicht!**

Sollten in der **Gerätebeschreibungsdatei Änderungen** an **anderen Knoten** und Inhalten, als an den Knoten **RxPDO, TxPDO und Mailbox** vorgenommen werden, kann ein **fehlerfreier Betrieb** des Gerätes **nicht mehr garantiert** werden.

## 6.7.2 Receive PDO Konfiguration im Knoten RxPDO

Der Knoten RxPDO dient der Festlegung des Mappings für die Receive PDOs und deren Zuordnung zu einem Kanal des Sync Managers. Ein typischer Eintrag in der Gerätebeschreibungsdatei für den Servopositionierregler SE-Power kann wie folgt aussehen:

```
<RxPDO Fixed="1" Sm="2">
  <Index>#x1600</Index>
  <Name>Outputs</Name>
  <Entry>
    <Index>#x6040</Index>
    <SubIndex>0</SubIndex>
    <BitLen>16</BitLen>
    <Name>Controlword</Name>
    <DataType>UINT</DataType>
  </Entry>
  <Entry>
    <Index>#x6060</Index>
    <SubIndex>0</SubIndex>
    <BitLen>8</BitLen>
    <Name>Mode_Of_Operation</Name>
    <DataType>USINT</DataType>
  </Entry>
</RxPDO>
```

Wie man in obigem Beispiel erkennen kann, wird das gesamte Mapping des Receive PDOs in einem solchen Eintrag detailliert beschrieben. Dabei gibt der erste große Block die Objektnummer des PDOs und dessen Typ an. Anschließend folgt eine Liste aller CANopen Objekte, die in das PDO gemappt werden sollen.

In der folgenden Tabelle sind die einzelnen Einträge genauer beschrieben:

**Tabelle 13: Knoten in der Konfiguration des Receive PDOs**

<b>Knotenname</b>	<b>Bedeutung</b>	<b>Anpassbar</b>
RxPDO Fixed="1" Sm="2"	Dieser Knoten beschreibt direkt die Beschaffenheit des Receive PDOs und seiner Zuordnung zum Sync Manager. Der Eintrag Fixed="1" gibt an, dass das Mapping des Objekts nicht geändert werden kann. Der Eintrag Sm="2" gibt an, dass das PDO dem Sync-Kanal 2 des Sync Managers zugeordnet werden soll.	Nein
Index	Dieser Eintrag enthält die Objektnummer des PDOs. Hier wird das erste Receive PDO unter der Objektnummer 0x1600 konfiguriert.	Ja
Name	Der Name gibt an, ob es sich bei diesem PDO um ein Receive PDO (Outputs) oder Transmit PDO (Inputs) handelt. Für ein Receive PDO muss dieser Wert immer auf „Output“ gesetzt sein.	Nein
Entry	Der Knoten Entry enthält jeweils ein CANopen Objekt, das in das PDO gemappt werden soll. Ein Entry Knoten enthält dabei den Index und Subindex des zu mappenden CANopen Objekts, sowie dessen Name und Datentyp.	Ja

Die Reihenfolge und das Mapping der einzelnen CANopen Objekte für das PDO entspricht der Reihenfolge, in der sie über die „Entry“ Einträge in der Gerätebeschreibungsdatei angegeben sind. Die einzelnen Unterpunkte eines „Entry“ Knotens sind in der folgenden Tabelle angegeben:

**Tabelle 14: Unterknoten des Knotens „Entry“ für die PDO Konfiguration**

<b>Knotenname</b>	<b>Bedeutung</b>	<b>Anpassbar</b>
Index	Dieser Eintrag gibt den Index des CANopen Objekts an, dass in das PDO gemappt werden soll	Ja
SubIndex	Dieser Eintrag gibt den Subindex des zu mappenden CANopen Objekts an.	Ja
BitLen	Dieser Eintrag gibt die Größe des zu mappenden Objekts in Bit an. Dieser Eintrag muss immer dem Typ des zu mappenden Objekts entsprechen. Erlaubt: 8 Bit / 16 Bit / 32 Bit	Ja
Name	Dieser Eintrag gibt den Namen des zu mappenden Objekts als String an.	Ja
DataType	Dieser Eintrag gibt den Datentypen des zu mappenden Objekts an. Dieser kann für die einzelnen CANopen Objekte dem „SE-Power CANopen Handbuch“ entnommen werden.	Ja

### 6.7.3 Transmit PDO Konfiguration im Knoten TxPDO

Der Knoten TxPDO dient der Festlegung des Mappings für die Transmit PDOs und deren Zuordnung zu einem Kanal des Sync Managers. Die Konfiguration entspricht dabei der der Receive PDOs aus Kapitel „6.7.2 Receive PDO Konfiguration im Knoten RxPDO“ mit dem Unterschied, dass der Knoten „Name“ des PDOs anstelle von „Outputs“ auf „Inputs“ gesetzt werden muss.



### 6.7.4 Initialisierungskommandos über den Knoten „Mailbox“

Der Knoten „Mailbox“ in der Gerätebeschreibungsdatei dient dem Beschreiben von CANopen Objekten durch den Master im Slave während der Initialisierungsphase. Die Kommandos und Objekte, die dort beschrieben werden sollen, werden über spezielle Einträge festgelegt. In diesen Einträgen ist der Phasenübergang, bei dem dieser Wert beschrieben werden soll, festgelegt. Weiterhin enthält solch ein Eintrag die CANopen Objekt Nummer (Index und Subindex), so wie den Datenwert, der geschrieben werden soll und einen Kommentar.

Ein typischer Eintrag hat die folgende Form:

```
<InitCmd>
  <Transition>PS</Transition>
  <Index#x6060</Index>
  <SubIndex>0</SubIndex>
  < Data >03</Data>
  <Comment>velocity mode</Comment>
</InitCmd>
```

In obigem Beispiel wird im Zustandsübergang „PS“ von Pre-Operational nach Safe Operational die Betriebsart im CANopen Objekt „modes\_of\_operation“ auf „Drehzahlregelung“ gesetzt. Die einzelnen Unterknoten haben folgende Bedeutung:

Tabelle 15: Unterknoten des Knotens „InitCmd“

Knotenname	Bedeutung	Anpassbar
Transition	Name des Zustandsübergangs, bei dessen Auftreten dieses Kommando ausgeführt werden soll (siehe hierzu Kapitel 6.2 „Kommunikations-Statemachine“).	Ja
Index	Index des zu schreibenden CANopen Objekts.	Ja
SubIndex	Subindex des zu schreibenden CANopen Objekts.	Ja
Data	Datenwert, der geschrieben werden soll als hexadezimaler Wert.	Ja
Comment	Kommentar zu diesem Kommando	Ja



#### Vorsicht!

In einer **Gerätebeschreibungsdatei** für den **Servopositionierregler SE-Power** sind in dieser Sektion einige **Einträge** bereits **vorgegeben**. Diese Einträge **müssen erhalten bleiben** und dürfen vom **Anwender nicht geändert werden**.

## 6.8 Synchronisation (Distributed Clocks)

Die zeitliche Synchronisation wird bei EtherCAT über so genannte „verteilte Uhren“ (Distributed Clocks) realisiert. Dabei enthält jeder EtherCAT Slave eine Echtzeituhr, die während der Initialisierungsphase durch den Clock-Master in allen Slaves synchronisiert wird. Anschließend werden die Uhren in allen Slaves im laufenden Betrieb nachgestellt. Der Clock-Master ist der erste Slave im Netzwerk.

Dadurch ist im gesamten System eine einheitliche Zeitbasis vorhanden, auf die sich die einzelnen Slaves synchronisieren können. Die unter CANopen für diesen Zweck vorgesehenen Sync Telegramme entfallen unter CoE.

Das im Servopositionierregler SE-Power verwendete FPGA ESC20 unterstützt Distributed Clocks. Eine sehr exakte zeitliche Synchronisation kann hiermit durchgeführt werden.

Entsprechend ist für die Transmit und Receive PDOs unter CoE der Transmission Type „on Sync“ verfügbar.



Der Servopositionierregler SE-Power mit dem Technologiemodul EtherCAT Interface unterstützt die „Distributed Clocks“ Synchronisationsfunktion.

In der gegenwärtigen Implementierung ist es aber auch möglich ohne Distributed Clocks eine Synchronische Übernahme der PDO Daten und ein synchronisieren der reglerinternen PLL auf den synchronen Datenrahmen des EtherCAT Frames zu erreichen. Hierbei nutzt die Firmware das Eintreffen des EtherCAT Frames als Zeitbasis.

Es gelten die folgenden Einschränkungen:

- Der Master muss die EtherCAT Frames mit einem sehr geringen Jitter senden können.
- Die Zykluszeit des EtherCAT Frames muss exakt zur Zykluszeit  $t_p$  des reglerinternen Interpolators passen.
- Das Ethernet muss exklusiv für den EtherCAT Frame zur Verfügung stehen. Andere Telegramme müssen ggf. auf das Raster synchronisiert werden und dürfen nicht den Bus blockieren.

## 7 Parametrierung mit dem Afag SE-Commander™

Das EtherCAT-Interface wird unter dem Menü **Parameter/Feldbus/EtherCAT** parametriert:

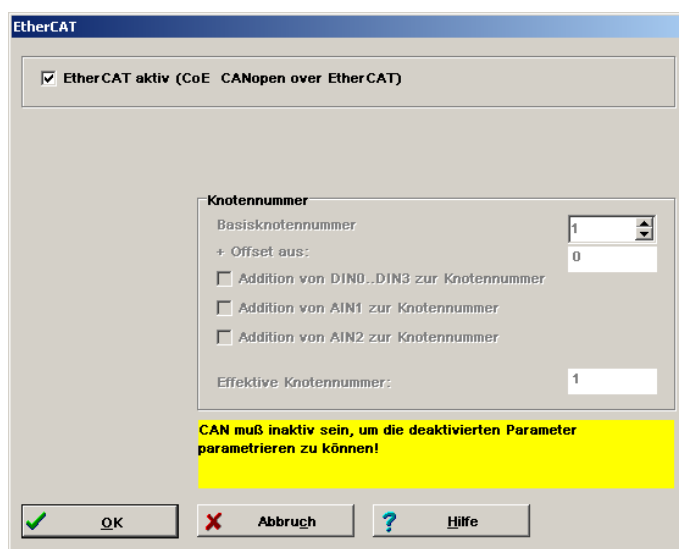


Abbildung 10: Einstellung der EtherCAT-Schnittstelle

Für die Aktivierung der EtherCAT-Schnittstelle muss das oben angegebene Häkchen gesetzt sein. Falls ein EtherCAT Modul gesteckt ist erfolgt dies automatisch nach dem Neustart des Servos.

Es ist aber teilweise sinnvoll, während der Inbetriebnahme den Bus zu deaktivieren, um die Achse manuell über den Afag SE-Commander™ zu verfahren.

- **Basisknotennummer**

Die Verwendung der Knotennummer ist unter EtherCAT optional, da der Servoregler bereits über den EtherCAT Baustein seitens des Masters identifiziert wird.

Ferner ist es erforderlich, eine zur Steuerung passende PDO Konfiguration zu erstellen, welche dem Servoregler sagt, in welcher Reihenfolge die PDO-s in welche Objekte geschrieben bzw. gelesen werden sollen.

Hierzu bestehen mehrere Möglichkeiten:

- Laden einer \*.DCO Parameterdatei mit einem voreingestellten PDO Mapping welche zum Mapping der Steuerung passt.
- Manuelles Erstellen einer PDO Zuordnung mit Hilfe des Menüs **Parameter/Feldbus/EtherCAT/PDO Konfiguration/Transmit** bzw. **Receive**
  - Erstellen eines Transmit-PDO Abbildes, welches zum Input-Abbild der Steuerung passt
  - Erstellen eines Receive-PDO Abbildes, welches zum Output-Abbild der Steuerung passt
  - Auswertung der Daten mit der SYNC Nachricht. Dies ist erforderlich, damit der CAN Treiber die Receive Daten übernimmt und sich ggf. mittels der PLL aufsynchronisieren kann.
- Setzen der Einstellung über den Mailbox Bereich der \*.XML Datei. Üblicherweise können Steuerungen die XML Datei einlesen und die gewünschten Parametrierungen durchführen (s.u.).
  - <Mailbox>
  - <CoE DS402Channels="1" EdsFile="SE-Power.eds" PdoAssign="1">
  - <InitCmd>
  - <Transition>PS</Transition>
  - <Index>#x6040</Index>
  - <SubIndex>0</SubIndex>
  - <Data>0</Data>
  - <Comment>control\_word</Comment>
  - </InitCmd>
  - </CoE>
  - </Mailbox>



Beachten Sie, dass die Parametrierung der EtherCAT-Funktionalität nach einem Reset nur erhalten bleibt, wenn der Parametersatz im Servopositionierregler SE-Power gesichert wurde.

## 8 Mechanische Installation



### GEFAHR!

Nichtbeachten der Hinweise in Kapitel „2 Sicherheitshinweise für elektrische Antriebe und Steuerungen“ können zu Sachschaden, Körperverletzung, elektrischem Schlag oder im Extremfall zum Tod führen.



### GEFAHR !

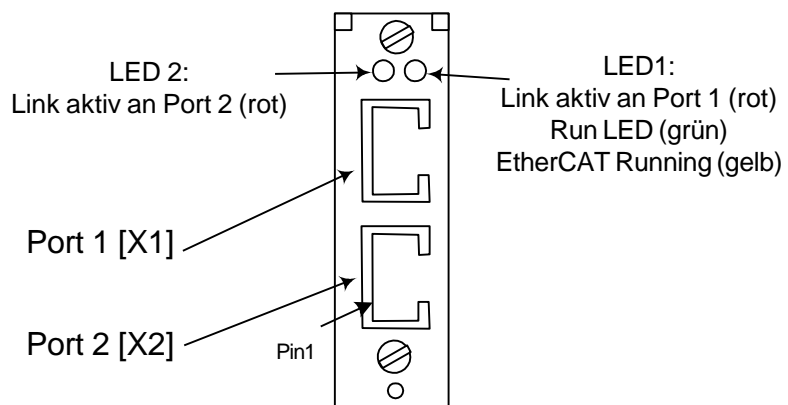
Der Antriebsregler ist vor der Montage des Moduls von jeglichen stromführenden Leitungen zu trennen.

Mit einem geeigneten Kreuzschlitz-Schraubendreher wird das Frontblech über dem Technologieschacht 2 des Servopositionierreglers SE-Power abgeschraubt. Das Technologiemodul EtherCAT Interface wird jetzt in den offenen Technologieschacht 2 (TECH2) so eingesteckt, dass die Platine in den seitlichen Führungen des Technologieschachtes läuft. Das Technologiemodul wird bis zum Anschlag eingeschoben. Abschließend wird das Technologiemodul mit der Kreuzschlitzschraube am Servopositionierreglergehäuse angeschraubt. Es ist darauf zu achten, dass die Frontplatte leitenden Kontakt mit dem Gehäuse des SE-Power hat (PE).

An der Frontplatte des Technologiemoduls EtherCAT Interface sind folgende Elemente angeordnet :

- eine Zwei-Farb-LED für EtherCAT Kommunikation (gelb) und Verbindung aktiv an Port 1 (rot)
- eine rote LED zur Anzeige Verbindung aktiv an Port 2
- zwei RJ45-Buchsen

Die folgende „Abbildung 11“ zeigt die Lage der Buchsen und deren Nummerierung:



**Abbildung 11: Lage der Elemente an der Frontplatte**

## 9 Elektrische Installation

### 9.1 Steckerbelegung und Kabelspezifikationen

#### 9.1.1 Ausführung am Gerät [X1], [X2]

- RJ45-Buchsen

X1 (RJ45-Buchse oben): Uplink zum Master oder einem vorherigen Teilnehmer einer linienförmigen Verbindung (z.B. mehrere Servopositionierregler)

X2 (RJ45-Buchse unten): Uplink zum Master, Ende einer linienförmigen Verbindung oder Anschluss weiterer nachgeordneter Teilnehmer

#### 9.1.2 Belegung der Steckverbinder [X1], [X2]

Tabelle 16: Belegung X1: RJ45-Buchse oben

Pin Nr.	Spezifikation	
1	Empfängersignal- (RX-)	Adernpaar 3
2	Empfängersignal+ (RX+)	Adernpaar 3
3	Sendesignal- (TX-)	Adernpaar 2
4		Adernpaar 1
5		Adernpaar 1
6	Sendesignal+ (TX+)	Adernpaar 2
7		Adernpaar 4
8		Adernpaar 4

Tabelle 17: Belegung X2: RJ45-Buchse unten

Pin Nr.	Spezifikation	
1	Sendesignal- (TX-)	Adernpaar 3
2	Sendesignal+ (TX+)	Adernpaar 3
3	Empfängersignal- (RX-)	Adernpaar 2
4		Adernpaar 1
5		Adernpaar 1
6	Empfängersignal+ (RX+)	Adernpaar 2
7		Adernpaar 4
8		Adernpaar 4

### 9.1.3 Art und Ausführung des Kabels

Die Verkabelung erfolgt mit geschirmten Twisted-Pair-Kabeln STP, Cat.5. Es werden Baum-, Stern- und Linien-Topologien unterstützt. Der Netzaufbau muss entsprechend der 5-4-3-Regel erfolgen. Es dürfen maximal 10 Hubs in Linie verkabelt werden. Das Technologiemodul EtherCAT enthält einen Hub. Die Gesamtkabellänge ist auf 100 m begrenzt.

Die aufgeführten Kabelbezeichnungen beziehen sich auf Kabel der Firma LAPP und Lütze. Sie haben sich in der Praxis bewährt und befinden sich in vielen Applikationen erfolgreich im Einsatz. Es sind aber auch vergleichbare Kabel anderer Hersteller verwendbar.

Tabelle 18: Bestellnummer der Fa. LAPP und Lütze

Leitungslänge	Bestellnummer
<b>EtherCAT Kabel von der Firma LAPP</b>	
0,5 m	90PCLC50000
1 m	90PCLC500010
2 m	90PCLC500020G
5 m	90PCLC500050G
<b>EtherCAT Kabel von der Firma Lütze</b>	
0,5 m	192000
1 m	19201
5 m	19204



#### EtherCAT Verkabelung

Aufgrund der sehr hohen möglichen Baudraten empfehlen wir ausschließlich die Verwendung der standardisierten Kabel und Steckverbinder. Diese sind teilweise mit zusätzlichen Diagnosemöglichkeiten versehen und erleichtern im Störfall die schnelle Analyse der Feldbus-Schnittstelle.

Folgen Sie bei dem Aufbau des EtherCAT Netzes unbedingt den Ratschlägen der gängigen Literatur bzw. den nachfolgenden Informationen und Hinweisen, um ein stabiles, störungsfreies System zu erhalten. Bei einer nicht sachgemäßen Verkabelung können während des Betriebs Störungen auf dem EtherCAT Bus auftreten, die dazu führen, dass der Servopositionierregler SE-Power aus Sicherheitsgründen mit einem Fehler abschaltet.



#### 9.1.4 Anschlusshinweise [X1], [X2]

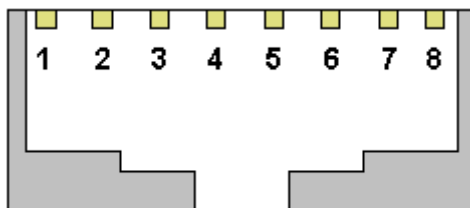


Abbildung 12: Pin-Anordnung der Buchsen RJ45 von [X1] und [X2]

#### 9.1.5 Bus-Terminierung



Es werden keine externen Buserminierungen benötigt. Das EtherCAT-Interface überwacht seine beiden Ports und schließt den Bus selbständig ab (Loop-back-Funktion).

## 10 Servicefunktionen und Störungsmeldungen

### 10.1 Betriebsart- und Störungsmeldungen

#### 10.1.1 Fehlermeldungen

Wenn ein Fehler auftritt, zeigt der Servopositionierregler SE-Power eine Fehlermeldung in der Parametriersoftware Afag SE-Commander™ an. Näheres zu anderen Fehlermeldungen finden Sie in der Bedienungsanleitung.



Ist eine Fehlermeldung mit "\*" gekennzeichnet (z.B. 37-\*), so bedeutet dies, dass für diesen Fehler diverse Unterfehler existieren können, (z.B. 37-1, 37-2, usw.)

In der „Tabelle 19“ sind die spezifischen EtherCAT-Fehlermeldungen zusammengefasst:

**Tabelle 19: Fehlermeldungen**

Code	Bedeutung der Fehlermeldung	Maßnahmen
62-0	EtherCAT-Allgemeiner Busfehler	Den EtherCAT Master einschalten. Bitte die Verkabelung überprüfen.
62-1	EtherCAT-ESC Chip nicht erkannt	Fehler der Hardware: Bitte nehmen Sie Kontakt zum technischen Support auf.
62-2	EtherCAT Protokollfehler kein CoE	Falsches Protokoll. EtherCAT Bus Verkabelung gestört.
62-3	EtherCAT Protokollfehler RPDO SM2 Länge nicht in Ordnung	Prüfen Sie die RPDO Konfiguration des SE-Power und der Steuerung
62-4	EtherCAT Protokollfehler TPDO SM3 Länge nicht in Ordnung	Prüfen Sie die TPDO Konfiguration des SE-Power und der Steuerung
62-5	EtherCAT Synchrone Übertragung nicht in Ordnung	Prüfen Sie die Konfiguration des Masters. Die Synchrone Übertragung ist nicht stabil.

Code	Bedeutung der Fehlermeldung	Maßnahmen
63-0	Kein EtherCAT-ESC20 Chip vorhanden	Fehler der Hardware: Bitte nehmen Sie Kontakt zum technischen Support auf.
63-1	Fehlerhafte Daten auf dem EtherCAT Bus	Bitte die Verkabelung überprüfen.
63-2	TPDO Daten wurden nicht gelesen	Die Daten werden schneller gesendet als der Servopositionierer sie verarbeiten kann. Reduzieren Sie die Zykluszeit auf dem EtherCAT Bus.

Tabelle 20: Warnmeldungen

Code	Bedeutung der Warnmeldung	Maßnahmen
63-3	Beim Starten des EtherCAT wurde kein Hardware SYNC (Distributed Clocks) gefunden. Die Firmware synchronisiert sich nun auf den EtherCAT Frame	Ggf. Prüfen ob der Master das Merkmal Distributed Clocks unterstützt. Andernfalls: Sicherstellen das die EtherCAT Frames nicht durch andere Frames gestört werden falls der interpolated position mode verwendet werden soll.

## 10.2 Allgemeine Installationshinweise für Technologiemodule



### GEFAHR !

Der Servopositionierer ist vor der Montage eines Technologiemodules von jeglichen stromführenden Leitungen zu trennen. Es ist eine Wartezeit von 5 min für eine vollständige Entladung der Kapazitäten im Servopositionierer nach Abschalten der Betriebsspannung einzuhalten.



Es ist darauf zu achten, dass bei der Handhabung mit den Technologiemodulen Maßnahmen zum ESD-Schutz getroffen werden.



**Afag Automation AG**  
**Fiechtenstrasse 32**  
**4950 Huttwil**

Schweiz

Tel.: +41 (0)62 – 959 86 86

Fax.: +41 (0)62 – 959 87 87

e-mail: [sales@afag.com](mailto:sales@afag.com)

Internet: [www.afag.com](http://www.afag.com)