

## Montage- und Betriebsanleitung

# Smartgreifer SGE-40-P-IOL



### Original-Montageanleitung DE

■ SGE-40-P-IOL      ⇒ Bestell-Nr.: 50578183

### **Sehr geehrte Kundin, sehr geehrter Kunde**

Vielen Dank, dass Sie sich für unsere Produkte entschieden haben und unserem Unternehmen vertrauen!

In der vorliegenden Montage- und Betriebsanleitung finden Sie alle wesentlichen Informationen zu Ihrem Produkt. Wir sind bestrebt, die Informationen möglichst prägnant und verständlich darzustellen. Sollten Sie trotzdem Fragen oder Anregungen haben, zögern Sie bitte nicht mit uns Kontakt aufzunehmen. Wir sind für jede Anregung dankbar.

Unser Team steht Ihnen bei Fragen rund um Ihren Smartgreifer und weiteren Lösungen jederzeit zur Verfügung.

Bei der Integration unserer Geräte in Ihre Maschinen oder Anlagen wünschen wir Ihnen viel Erfolg!

Mit freundlichen Grüßen

*Ihr Afag-Team*

### **Technische Änderungen vorbehalten**

Die Module der Afag Automation AG wurden nach dem Stand der Technik konzipiert. Im Hinblick auf die ständige technische Weiterentwicklung und Verbesserung unserer Produkte behalten wir uns das Recht auf technische Änderungen jederzeit vor.

### **Updates unserer Dokumentationen**

---



Die auf unserer Webseite veröffentlichten Anleitungen, Produktdatenblätter und Kataloge werden laufend aktualisiert.

Bitte beachten Sie, dass diese digitalen Informationen somit stets aktueller sind als die entsprechenden Printversionen.

---

### **© Copyright 2023 Afag Automation AG**

Alle Inhalte dieser Montageanleitung, insbesondere Texte, Fotografien und Grafiken sind urheberrechtlich geschützt. Alle Rechte, einschliesslich der Vervielfältigung - auch auszugsweise -, Veröffentlichung, Verbreitung (Zugänglichmachung gegenüber Dritten), Bearbeitung und Übersetzung, bleiben vorbehalten und bedürfen einer vorherigen schriftlichen Genehmigung durch die Afag Automation AG.

**Afag Automation AG**  
**Luzernstrasse 32**  
**CH-6144 Zell (Schweiz)**  
Tel.: +41 62 959 86 86  
e-mail: sales@afag.com  
Internet: www.afag.com

## Inhaltsverzeichnis

<b>1</b>	<b>Allgemeines</b> .....	<b>5</b>
1.1	Inhalt und Zweck der Montageanleitung .....	5
1.2	Symbolerklärung .....	5
1.3	Weitere Kennzeichnungen .....	6
1.4	Mitgeltende Dokumente .....	7
1.5	Gewährleistung .....	7
1.6	Haftung .....	7
<b>2</b>	<b>Grundlegende Sicherheitshinweise</b> .....	<b>8</b>
2.1	Allgemeines .....	8
2.2	Bestimmungsgemäße Verwendung .....	8
2.3	Vorhersehbare Fehlanwendung .....	9
2.4	Verpflichtungen des Betreibers und des Personals .....	9
2.4.1	Montageanleitung beachten .....	9
2.4.2	Verpflichtungen des Betreibers .....	9
2.4.3	Verpflichtungen des Personals .....	10
2.5	Personalanforderungen .....	10
2.5.1	Qualifikation des Personals .....	10
2.6	Persönliche Schutzausrüstung (PSA) .....	11
2.7	Umbauten und Veränderungen .....	12
2.8	Grundsätzliche Gefahren / Restrisiken .....	12
2.8.1	Allgemeine Gefahren am Arbeitsplatz .....	12
2.8.2	Gefahren durch elektrische Energie .....	14
2.8.3	Gefahren bei Energieausfall .....	14
2.8.4	Gefahren durch Mechanik .....	14
2.8.5	Gefahren durch nicht erfolgte Wartungsarbeiten .....	15
<b>3</b>	<b>Technische Daten</b> .....	<b>16</b>
3.1	Masszeichnung SGE-40-P-IOL .....	16
3.2	Technische Daten SGE-40-P-IOL .....	17
3.3	Vorzugskombinationen SGE-40-P-IOL .....	18
3.4	Greifkraft-Diagramm SGE-40-P-IOL .....	19
3.5	Belastungen SGE-40-P-IOL .....	19
3.6	Maximal zulässige Auskragung .....	19
<b>4</b>	<b>Transport, Verpackung und Lagerung</b> .....	<b>20</b>
4.1	Sicherheitshinweise .....	20
4.2	Lieferumfang .....	20
4.3	Transport .....	21
4.4	Verpackung .....	21
4.5	Lagerung .....	22
4.6	Einsatz- und Umgebungsbedingungen .....	22

<b>5</b>	<b>Aufbau und Beschreibung</b> .....	<b>23</b>
5.1	Aufbau Smartgreifer SGE-40-P-IOL.....	23
5.2	Produktbeschreibung.....	24
5.3	Anzeigen.....	24
5.4	Zubehör .....	25
<b>6</b>	<b>Installation, Montage und Einstellungen</b> .....	<b>26</b>
6.1	Sicherheitshinweise.....	26
6.2	Installation und Montage .....	27
6.2.1	Montage «IO-Link».....	27
6.3	Mechanischer Anschluss.....	28
6.3.1	Ebenheit der Anschraubfläche .....	28
6.3.2	Befestigung am Gehäuse.....	28
6.3.3	Anschlüsse an den Grundbacken (für Greiferfinger) .....	31
6.4	Elektrischer Anschluss .....	31
6.4.1	Anschluss «IO-Link» .....	32
6.4.2	Anschlussplan IO-Link .....	32
<b>7</b>	<b>Inbetriebnahme</b> .....	<b>33</b>
7.1	Sicherheitshinweise.....	33
7.2	Vorgehen bei der Inbetriebnahme .....	34
7.3	Greifmodi .....	35
<b>8</b>	<b>Störungsbeseitigung</b> .....	<b>36</b>
8.1	Allgemeine Hinweise .....	36
8.2	Sicherheitshinweise.....	36
8.3	Tabelle Störungsursachen und Abhilfe .....	37
8.3.1	Störungstabelle .....	37
<b>9</b>	<b>Wartung und Instandsetzung</b> .....	<b>38</b>
9.1	Allgemeine Hinweise .....	38
9.2	Sicherheitshinweise.....	38
9.3	Wartungstätigkeiten und Wartungsintervalle.....	39
9.3.1	Wartungsintervalle.....	39
9.3.1	Schmierstoffe und Schmierstellen.....	40
9.3.2	Weitergehende Wartung .....	41
9.4	Ersatzteile und Reparaturen.....	41
<b>10</b>	<b>Ausserbetriebnahme, Demontage und Entsorgung</b> .....	<b>42</b>
10.1	Sicherheitshinweise.....	42
10.2	Ausserbetriebnahme .....	42
10.3	Demontage .....	42
10.4	Entsorgung .....	43
<b>11</b>	<b>Einbauerklärung</b> .....	<b>44</b>

## 1 Allgemeines

### 1.1 Inhalt und Zweck der Montageanleitung

Die vorliegende Montageanleitung enthält wichtige Informationen zur Montage, Inbetriebnahme, Funktionsweise und Wartung für einen sicheren und effizienten Umgang mit dem Smartgreifer SGE-40-P-IOL.

Durch die konsequente Anwendung der in der Montageanleitung aufgeführten Punkte soll folgendes erreicht werden:

- dauerhafte Betriebssicherheit des SGE-40-P-IOL,
- optimale Funktionsweise des SGE-40-P-IOL,
- rechtzeitige Erkennung und Behebung von Mängeln (dadurch Reduzierung der Instandhaltungs- und Reparaturkosten),
- Verlängerung der Lebensdauer des SGE-40-P-IOL.

Die Abbildungen in dieser Anleitung dienen dem grundsätzlichen Verständnis und können von der tatsächlichen Ausführung abweichen.

### 1.2 Symbolerklärung

Die Sicherheitshinweise in dieser Montageanleitung sind durch ein Piktogramm und ein Signalwort gekennzeichnet. Die Sicherheitshinweise bringen das Ausmass der Gefährdung zum Ausdruck.

#### GEFAHR

---



##### **Gefahr!**

Dieser Hinweis weist auf eine unmittelbar gefährliche Situation hin, die zum Tod oder zu schweren Verletzungen führt, wenn sie nicht vermieden wird.

---

#### WARNUNG

---



##### **Warnung!**

Dieser Hinweis weist auf eine möglicherweise gefährliche Situation hin, die zum Tod oder zu schweren Verletzungen führen kann, wenn sie nicht vermieden wird.

---

#### VORSICHT

---



##### **Vorsicht!**

Dieser Hinweis weist auf eine möglicherweise gefährliche Situation hin, die zu geringfügigen oder leichten Verletzungen führen kann, wenn sie nicht vermieden wird.

---

#### HINWEIS

---

Dieser Hinweis weist auf eine mögliche Gefährdung hin, die zu Sach- und Umweltschäden führen kann, wenn sie nicht vermieden wird.

---



Dieser Hinweis enthält nützliche Tipps sowie Informationen für einen sicheren und sachgerechten Gebrauch des Moduls.

### Darstellung weiterer Warnzeichen:

In der Montageanleitung werden zudem - sofern erforderlich - folgende genormte Symbole zur Anzeige der verschiedenen Gefahrenarten verwendet.

	Warnung vor gefährlicher elektrischer Spannung.
	Warnung vor heisser Oberfläche, die bei Berührung zu Verbrennungen führen kann.
	Warnung vor gefährlichen Bewegungen, die zu Handverletzungen führen können.
	Warnung vor magnetischem Feld.
	Warnung vor Rückenverletzungen durch schweres Heben.
	Warnung vor Verletzungen durch wegfliegende Teile.
	Warnung vor Lärm durch hohe Lärmbelastung.

### 1.3 Weitere Kennzeichnungen

In der Dokumentation wird folgende Darstellungsform zur Kennzeichnung von Handlungsanweisungen, Ergebnissen, Verweisen u.a. verwendet.

Darstellung	Erläuterung
1.	Handlungsanweisung (Schritte ...)
⇒	Resultate von Handlungsanweisungen
↻	Verweise auf Abschnitte
■	Aufzählungen ohne Reihenfolge

### 1.4 Mitgeltende Dokumente

Neben der Montageanleitung sind die nachfolgend aufgeführten Dokumente zu beachten, auf die in der Montageanleitung u.a. Bezug genommen wird:

- Allgemeine Geschäftsbedingungen.
- Katalogdatenblatt des gekauften SGE-40-P-IOL.
- Anleitungen integrierter Komponenten (⇒ Zulieferer-Dokumentation).

Diese Dokumentation kann unter [www.afag.ch](http://www.afag.ch) heruntergeladen werden.



Jedem SGE-40-P-IOL wird ein sicherheitstechnisches Informationsblatt beigelegt. Dieses Informationsblatt ist von jeder Person, die Arbeiten an und mit dem SGE-40-P-IOL ausführt, sorgfältig zu lesen.

### 1.5 Gewährleistung

Die Gewährleistung auf Afag Handhabungskomponenten und Handhabungssysteme beträgt:

- 24 Monate ab Inbetriebnahme, jedoch maximal 27 Monate ab Auslieferung.
- Werkstückberührende Teile und Verschleissteile sind von der Gewährleistung ausgenommen.

Die Gewährleistung umfasst den Ersatz bzw. die Reparatur von defekten Afag Teilen. Weitergehende Ansprüche sind ausgeschlossen.

Hinweis: Ein Kunde hat Anspruch auf ein mangelfreies Produkt. Das gilt auch für Zubehör und Verschleissteile, wenn diese mangelhaft sind. Von der Gewährleistung ausgenommen ist der normale Verschleiss.

#### Die Gewährleistung erlischt in folgenden Fällen:

- Nicht bestimmungsgemässe Verwendung.
- Nichtbeachten der Hinweise in der Montageanleitung bezüglich Montage, Inbetriebnahme, Betrieb und Wartung sowie Umgebungs- und Einsatzbedingungen.
- Unsachgemässes Montieren, in Betrieb nehmen, Bedienen und Warten.
- Eigenständige Reparaturen, bauliche Veränderungen ohne vorherige Einweisung durch die Afag Automation AG.
- Entfernen der Seriennummer am Produkt.
- Mangelhafte Überwachung von Verschleissteilen.
- Nichtbeachten der EG-Maschinenrichtlinie, der UVV, der VDE-Richtlinie sowie der Sicherheits- und Montagehinweise.

### 1.6 Haftung

An den SGE-40-P-IOL dürfen keine Änderungen vorgenommen werden, die nicht in dieser Montageanleitung beschrieben oder von der Firma Afag Automation AG schriftlich genehmigt worden sind.

Bei unsachgemässen Veränderungen oder bei unsachgemässer Montage, Installation, Inbetriebnahme (Betrieb), Wartung oder Reparatur übernimmt die Firma Afag Automation AG keine Haftung.

## 2 Grundlegende Sicherheitshinweise

### 2.1 Allgemeines

Dieses Kapitel gibt einen Überblick über alle wichtigen Sicherheitsaspekte für den sicheren und sachgerechten Gebrauch des Moduls sowie den optimalen Schutz des Personals.

Voraussetzung für den sicherheitsgerechten Umgang und den störungsfreien Betrieb der Module ist die Kenntnis der grundlegenden Sicherheitsvorschriften.

Jede Person, die sich mit der Montage, Inbetriebnahme, Instandhaltung und Betrieb der Geräte befasst, muss das komplette Benutzerhandbuch, insbesondere das Kapitel Sicherheitshinweise, gelesen und verstanden haben.

Darüber hinaus sind die für den Einsatzort/Betrieb geltenden Regeln und Vorschriften zur Unfallverhütung (UVV) zu beachten.

Bei unsachgemässer Verwendung können Gefahren für Leib und Leben des Benutzers oder Dritter bzw. Beeinträchtigungen an der Anlage oder an anderen Sachwerten entstehen.



---

Die Nichtbeachtung der in dieser Anleitung aufgeführten Anweisungen und Sicherheitshinweise kann zu erheblichen Gefährdungen führen!

---

### 2.2 Bestimmungsgemässe Verwendung

Die SGE-40-P-IOL dienen ausschliesslich zum Greifen und zeitbegrenzten sicheren Halten von Werkstücken oder Gegenständen.

Die SGE-40-P-IOL sind für industrielle und industriennahe Anwendungen bestimmt.

Die SGE-40-P-IOL sind für den Einbau in eine Maschine bestimmt. Die zutreffenden Richtlinien müssen beachtet und eingehalten werden.



---

Bei der Implementierung und dem Betrieb der SGE-40-P-IOL in sicherheitsbezogenen Teilen von Steuerungen sind die grundlegenden Sicherheitsprinzipien nach DIN EN ISO 13849-2 anzuwenden. Für die Kategorien 1, 2, 3 und 4 sind zudem die bewährten Sicherheitsprinzipien nach DIN EN ISO 13849-2 anzuwenden.

---

Zur bestimmungsgemässen Verwendung gehören auch:



- das Beachten sämtlicher Hinweise dieser Montageanleitung,
  - die Einhaltung der Inspektions- und Wartungsarbeiten sowie der Spezifikationen in den Datenblättern,
  - die ausschliessliche Verwendung von Originalteilen.
-



### 2.3 Vorhersehbare Fehlanwendung

Als Fehlanwendung gilt jede über die bestimmungsgemässe Verwendung hinausgehende Benutzung der SGE-40-P-IOL.

**Als Fehlanwendung gilt vorliegend insbesondere:**

- Die Verwendung des Moduls als Presswerkzeug, Stanzwerkzeug, Hebezeug, Führungshilfe, Schneidwerkzeug, Spannmittel oder Bohrwerkzeug.



Die SGE-40-P-IOL dürfen keinen korrosiven Medien ausgesetzt werden. Ausgenommen sind Produkte für spezielle Umgebungsbedingungen.

#### WARNUNG

**Verletzungsgefahr bei nicht bestimmungsgemässer Verwendung!**

Die nicht bestimmungsgemässe Verwendung der Module stellt eine Gefahrenquelle für das Personal dar.



- Die Module nur in technisch einwandfreiem Zustand sowie bestimmungsgemäss, sicherheits- und gefahrenbewusst unter Beachtung der Montageanleitung verwenden!
- Insbesondere Störungen, welche die Sicherheit beeinträchtigen können, sind umgehend zu beseitigen.



Bei nicht bestimmungsgemässer Verwendung können Risiken auftreten. Für Schäden aus nicht bestimmungsgemässer Verwendung

- trägt der Anlagenbetreiber die alleinige Verantwortung,
- übernimmt der Hersteller der SGE-40-P-IOL keinerlei Haftung.

### 2.4 Verpflichtungen des Betreibers und des Personals

#### 2.4.1 Montageanleitung beachten

Grundvoraussetzung für den sicheren und sachgerechten Umgang mit den Smartgreifern ist die Kenntnis der grundlegenden Sicherheitshinweise.



Die vorliegende Montageanleitung, insbesondere die darin enthaltenen Sicherheitshinweise, ist von allen an und mit den Smartgreifern arbeitenden Personen zu beachten.

#### 2.4.2 Verpflichtungen des Betreibers

Der Betreiber der Smartgreifer muss zusätzlich zu den Sicherheitshinweisen in dieser Anleitung, die für den Einsatzbereich der Smartgreifer gültigen Sicherheits-, Unfallverhütungs- und Umweltschutzvorschriften beachten. Der Betreiber verpflichtet sich, nur Personen an den SGE-40-P-IOL arbeiten zu lassen, die:

- Über die erforderliche fachliche Qualifikation und Erfahrung verfügen,
- mit den grundlegenden Vorschriften über Arbeitssicherheit und Unfallverhütung vertraut sind,
- in die Handhabung der SGE-40-P-IOL eingewiesen sind,
- die vorliegende Montageanleitung gelesen und verstanden haben.

**Der Betreiber verpflichtet sich weiterhin:**

- Sicherheits- und gefahrenbewusstes Arbeiten des Personals unter Beachtung der Montageanleitung regelmässig zu kontrollieren,
- sicherzustellen, dass die Montageanleitung ständig bei der Anlage, in die die Greifer eingebaut wurden, griffbereit aufbewahrt wird,
- ergänzend zur Montageanleitung allgemeingültige, gesetzliche und sonstige verbindliche Regelungen zu beachten und anzuweisen,
- die erforderliche persönliche Schutzausrüstung (z. B. Schutzhandschuhe) bereitzustellen und anzuweisen sowie
- die zugehörigen Sicherheitsdatenblätter zu aktualisieren.

**2.4.3 Verpflichtungen des Personals**

Alle mit Arbeiten an den SGE-40-P-IOL beauftragten Personen verpflichten sich:

- Diese Montageanleitung und insbesondere das Kapitel Sicherheit zu lesen und zu beachten,
- Die SGE-40-P-IOL bestimmungsgemäss zu verwenden,
- die Vorschriften über Arbeitssicherheit und Unfallverhütung zu beachten,
- alle Sicherheits- und Warnhinweise an den SGE-40-P-IOL zu beachten,
- jede sicherheitsbedenkliche Arbeitsweise zu unterlassen,
- jede Arbeitsweise zu unterlassen, welche die Funktion und Betriebssicherheit des SGE-40-P-IOL beeinträchtigen,
- auftretende Störungen umgehend zu beseitigen,
- die Wartungs- und Pflegehinweise zu beachten,
- die Sicherheits-, Unfallverhütungs- und Umweltschutzvorschriften für den Einsatzbereich des SGE-40-P-IOL zu beachten.



---

Zudem verpflichtet sich das Personal die zur Ausführung der Tätigkeiten vorgeschriebene persönliche Schutzausrüstung (☞ Kapitel 2.6) zu tragen.

---

**2.5 Personalanforderungen****2.5.1 Qualifikation des Personals**

Die in der Montageanleitung beschriebenen Tätigkeiten stellen bestimmte Anforderungen an die Qualifikation des Personals dar.

Ein unzureichend qualifiziertes Personal kann die Risiken beim Umgang mit den Smartgreifern nicht einschätzen und setzt sich und andere dem Risiko schwerer Verletzungen aus. Für die Ausführung der beschriebenen Tätigkeiten an den Smartgreifern darf nur entsprechend qualifiziertes Fachpersonal zugelassen werden.

Personen, deren Reaktionsfähigkeit aufgrund der Einnahme von Medikamenten o.ä. eingeschränkt ist, dürfen mit den Smartgreifern nicht interagieren.

Die vorliegende Montageanleitung richtet sich an Fachkräfte (Installateure, Systemintegratoren, Wartungspersonal, Techniker), an Elektrofachkräfte sowie an das Bedienpersonal.

Nachfolgend werden die in dieser Anleitung verwendeten Personal-Qualifikationen zur Ausführung der verschiedenen Tätigkeiten erläutert.

### Fachkraft:

Die Fachkraft ist aufgrund ihrer fachlichen Ausbildung, Schulung und/oder Erfahrung sowie Kenntnis der einschlägigen Normen und Bestimmungen in der Lage, die erforderlichen Tätigkeiten auszuführen und dabei mögliche Gefahren selbstständig zu erkennen und Gefährdungen zu vermeiden.

### Elektrofachkraft:

Die Elektrofachkraft ist aufgrund ihrer fachlichen Ausbildung, Schulung und/oder Erfahrung sowie Kenntnis der einschlägigen Normen und Bestimmungen in der Lage, Arbeiten an elektrischen Anlagen auszuführen und dabei mögliche Gefahren selbstständig zu erkennen und zu vermeiden.

### Bedienpersonal (geschultes Personal):

Das Bedienpersonal ist in geeigneter Weise ausgebildet, qualifiziert durch Wissen und praktische Erfahrung sowie mit den notwendigen Anweisungen versehen, die es ermöglichen, die erforderliche Tätigkeit sicher auszuführen.





## 2.6 Persönliche Schutzausrüstung (PSA)

Die PSA dient dazu, das Personal vor Gefahren zu schützen, die dessen Sicherheit bzw. Gesundheit bei der Arbeit beeinträchtigen könnten.

Das Personal muss bei der Durchführung der Arbeiten am Modul, soweit durch die Tätigkeit oder durch Vorschriften gefordert, die vom Betreiber zugewiesene persönliche Schutzausrüstung tragen. Das Personal ist weiterhin verpflichtet:

- Die Arbeitsschutzbestimmungen zu beachten und gültige Sicherheits- und Unfallverhütungsvorschriften einzuhalten,
- die zur Verfügung gestellte PSA bestimmungs-gemäss zu verwenden,
- diese regelmässig auf ihren ordnungsgemässen Zustand zu prüfen und
- festgestellte Mängel an der PSA dem Verantwortlichen am Einsatzort unverzüglich zu melden.

Persönliche Schutzausrüstungen und das jeweilige Gebotszeichen:

	<i>Arbeitsschutzkleidung</i> ist eine enganliegende geschlossene Schutzkleidung und dient zum Schutz des Personals während der Ausführung der Tätigkeiten.
	<i>Schutzhandschuhe</i> schützen die Hände vor Abschürfungen, Einstichen sowie vor Verbrennungen an heissen Oberflächen.
	<i>Sicherheitsschuhe</i> schützen die Füsse vor Quetschungen, herabfallenden Teilen sowie Ausgleiten auf rutschigem Untergrund.
	<i>Gehörschutz</i> schützt das Gehör vor hoher Lärmbelastung und beugt Gehörschäden vor.

## 2.7 Umbauten und Veränderungen

Es dürfen keine Veränderungen an den SGE-40-P-IOL vorgenommen werden, die nicht in dieser Montageanleitung beschrieben oder von der Afag AG schriftlich genehmigt worden sind. Durch Umbauten, Veränderungen und Nacharbeiten (z.B. zusätzliche Gewinde, Bohrungen etc.) können Funktion oder Sicherheit beeinträchtigt oder Beschädigungen am SGE-40-P-IOL verursacht werden.

Bei eigenmächtigen Veränderungen oder unsachgemässer Montage, Installation, Inbetriebnahme (Betrieb), Wartung oder Reparatur übernimmt die Firma Afag Automation AG keine Haftung.



Führen Sie keine Änderungen oder Umbauten an den Smartgreifern ohne Rücksprache und vorherige schriftliche Zustimmung von Afag durch.

## 2.8 Grundsätzliche Gefahren / Restrisiken

Nachfolgend werden die Restrisiken aufgeführt, die trotz sicherer Konstruktion und der vorgesehenen technischen Schutzeinrichtungen ein unvermeidbares, durch die Verwendung der Module gegebenes, nicht offensichtliches Restrisiko darstellen.

Zur Vermeidung von Sachschäden sowie gefährlichen Situationen für das Personal, sind die Sicherheitshinweise in diesem Kapitel sowie in den weiteren Abschnitten dieser Anleitung zu beachten.

### 2.8.1 Allgemeine Gefahren am Arbeitsplatz

Die Smartgreifer sind nach dem Stand der Technik und den anerkannten sicherheitstechnischen Regeln konstruiert. Dennoch können bei einer unsachgemässen Verwendung der Smartgreifer Gefährdungen entstehen:

- für Leib und Leben der Bediener oder Dritter,
- an den SGE-40-P-IOL selbst,
- am Material bzw. an Sachwerten.



Die Montageanleitung stets am Einsatzort für das Personal griffbereit aufbewahren! Des Weiteren gilt:

- Allgemeine und örtliche Regelungen zu Unfallverhütung und Umweltschutz beachten.
- Sicherheitstechnisches Informationsblatt der Smartgreifer beachten.

### WARNUNG



#### Gefahr bei Einsatz der SGE-40-P-IOL in ungeeigneter Umgebung!

Durch falsche Umgebungs- und Einsatzbedingungen können Gefahren von den SGE-40-P-IOL ausgehen, die zu schweren Verletzungen und erheblichen Sachschäden führen können bzw. die Lebensdauer der GE verringern.

- Sicherstellen, dass die SGE-40-P-IOL nur im Rahmen der definierten Einsatzparameter verwendet werden (☞ Technische Daten).

### WARNUNG



#### **Verletzungsgefahr durch scharfe Kanten und spitze Ecken!**

Scharfe Kanten und spitze Ecken können Schnittverletzungen verursachen.

- Geeignete Schutzausrüstung tragen.

### WARNUNG



#### **Verbrennungsgefahr durch heiße Oberflächen!**

Oberflächen von Bauteilen können sich im Betrieb stark aufheizen. Hautkontakt mit heißen Oberflächen führt zu schweren Verbrennungen der Haut.

- Bei Tätigkeiten in Nähe heißer Oberflächen Schutzhandschuhe tragen.
- Vor allen Arbeiten sicherstellen, dass alle Oberflächen abgekühlt sind.

### VORSICHT



#### **Verletzungsgefahr Dritter im Arbeitsbereich der Smartgreifer!**

Durch die dezentrale Steuerung befindet sich der Bediener des Smartgreifers nicht zwingend neben dem Produkt und kann während des Greifbetriebs Personen, die sich im Arbeitsbereich befinden, verletzen.

- Beim Betrieb der Smartgreifer auf einen guten Überblick über den gesamten Arbeitsbereich achten.
- Unbefugte dürfen sich während des Betriebs nicht innerhalb des Arbeitsbereiches aufhalten.
- Sicherheitsabstände einhalten.

### VORSICHT



#### **Verletzungsgefahr durch unerwartete Bewegungen!**

Durch fehlerhaftes Ansteuern von angeschlossenen Antrieben, Bedienfehler, fehlerhafte Parametrierung bei der Inbetriebnahme oder Softwarefehler können unerwartete Bewegungen ausgelöst werden, die Personen- oder Sachschäden verursachen können.

- Es darf nur qualifiziertes Fachpersonal mit/an den Modulen tätig werden.
- Vor Tätigkeiten an oder mit den SGE-40-P-IOL Anleitung sorgfältig lesen.

### VORSICHT



#### **Gefahr der Schädigung des Gehörs durch Lärmemission!**

Durch den Einbau der Smartgreifer in eine Maschine bzw. Anlage, kann der zugelassene Lärmrichtwert (je nach Anbauten) überschritten werden.

- Der Betreiber ist dafür verantwortlich, dass die zugelassenen Lärmrichtwerte eingehalten werden.
- Bei Überschreitung des Lärmpegels über 85 dB(A) im Normalbetrieb am Arbeitsplatz des Bedieners Gehörschutz tragen.

## 2.8.2 Gefahren durch elektrische Energie

### GEFAHR

#### Gefahr durch Stromschlag!

Sofern Arbeiten an elektrischen Komponenten erforderlich sind, ist zu beachten, dass unfachmännisch ausgeführte Arbeiten zu schweren bzw. tödlichen Verletzungen führen.



- Arbeiten an elektrischen Anlagen dürfen nur von einer Elektrofachkraft oder von unterwiesenen Personen unter Leitung und Aufsicht einer Elektrofachkraft gemäss den elektrotechnischen Regeln durchgeführt werden.
- Vor dem Anschliessen oder Trennen von elektrischen Leitungen sowie vor Montage-, Umbau-, Wartungs- und Einstellarbeiten die Spannungsversorgung abschalten und gegen Wiedereinschalten sichern.
- Bei angeschlossener Energieversorgung, Anschlussstellen des SGE-40-P-IOL nicht berühren und keine Teile von Hand bewegen.
- Spannungsführende Teile abdecken.

### WARNUNG

#### Verletzungsgefahr durch unerwartete Bewegungen!

Ist die Energieversorgung eingeschaltet oder noch Restenergie im System vorhanden, können unerwartete Bewegungen beim Arbeiten am SGE-40-P-IOL schwere Verletzungen verursachen.



- Energieversorgung abschalten und gegen Wiedereinschalten sichern.
- Sicherstellen, dass im System keine Restenergie mehr vorhanden ist.

## 2.8.3 Gefahren bei Energieausfall

### WARNUNG

#### Verletzungsgefahr durch herabfallende Gegenstände bei Ausfall der Energieversorgung!

Elektronische Produkte sind grundsätzlich nicht ausfallsicher. Bei Ausfall der Energieversorgung sinkt die Greifkraft und es kann nicht gewährleistet werden, dass das gegriffene Werkstück sicher gehalten wird.



- Der Betreiber ist dafür verantwortlich, dass bei Ausfall der Energieversorgung der Antrieb in einen sicheren Zustand geführt wird.

## 2.8.4 Gefahren durch Mechanik

### WARNUNG

#### Verletzungsgefahr durch unbefugtes Hineingreifen in die Anlage!

Es besteht Verletzungsgefahr, wenn während des Normalbetriebes in die Anlage gegriffen wird.



- Im Normalbetrieb niemals in die Anlage hineingreifen!

### WARNUNG



#### **Verletzungsgefahr durch herabfallende oder herausschleudernde Gegenstände!**

Während des Betriebs können herabfallende oder herausschleudernde Gegenstände zu schweren Verletzungen bis hin zum Tod führen.

- Gefahrenbereich durch geeignete Massnahmen absichern!

### VORSICHT



#### **Verletzungsgefahr durch Quetschen und Stossen!**

Beim Verfahren der Grundbacken und durch Bruch oder Lösen der Greiffinger kann es zu Verletzungen an Gliedmassen kommen!

- Geeignete Schutzausrüstung tragen.
- Nicht in die offene Mechanik und in den Bewegungsbereich der SGE-40-P-IOL greifen.

### 2.8.5 Gefahren durch nicht erfolgte Wartungsarbeiten

### VORSICHT



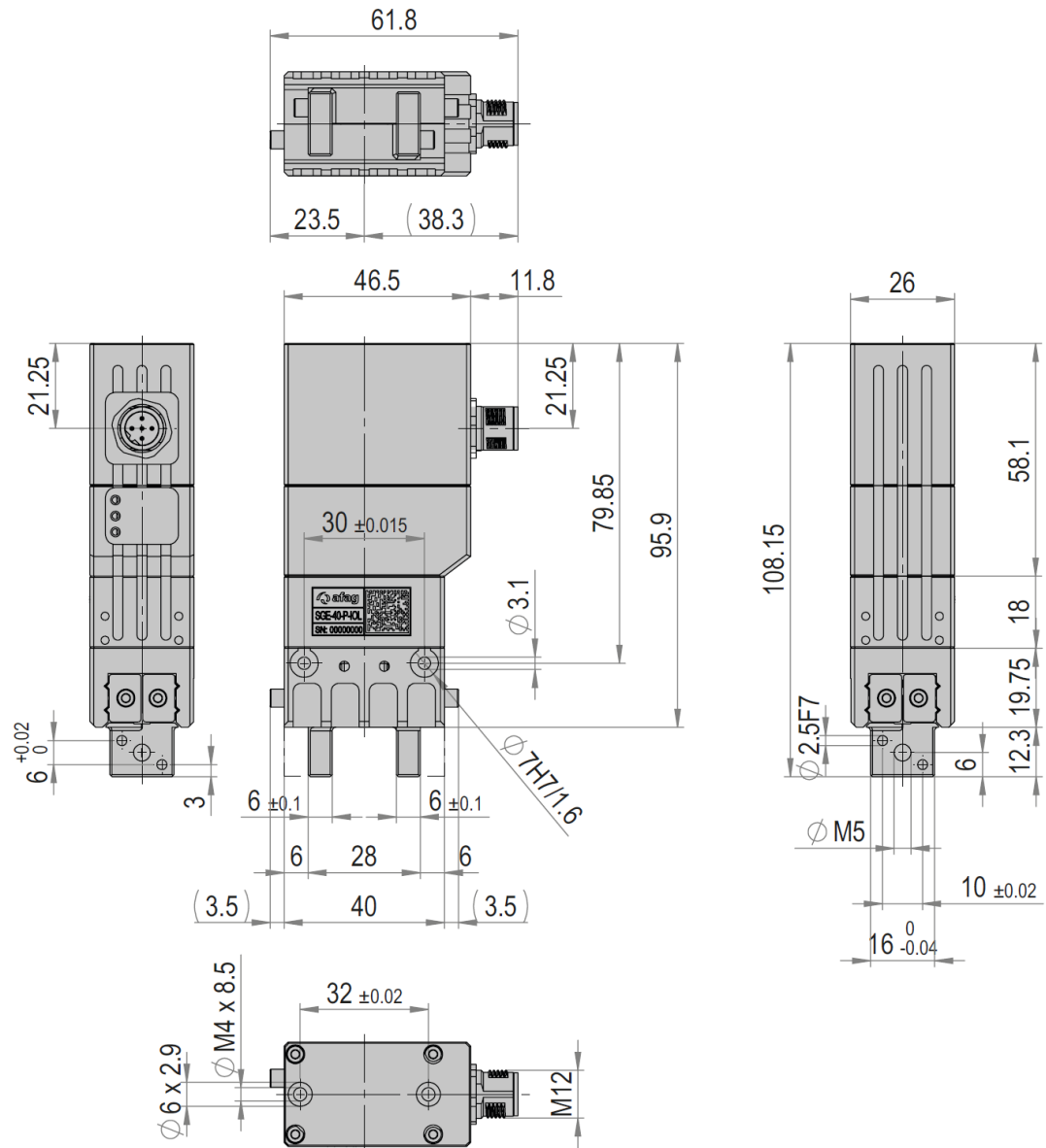
#### **Verletzungsgefahr!**

Mangelhaft bzw. nicht regelmässig ausgeführte Wartungsarbeiten können aufgrund unvorhergesehenen Funktionsausfällen der Bauteile zu Verletzungen führen.

- Der Betreiber muss seine Sorgfaltspflichten wahrnehmen und entsprechend geschultes Wartungspersonal zur Ausführung der Wartungstätigkeiten einsetzen.

### 3 Technische Daten


#### 3.1 Masszeichnung SGE-40-P-IOL



*Abb. 1*    *Masszeichnung Smartgreifer SGE-40-P-IOL*



**3.2 Technische Daten SGE-40-P-IOL**

SGE-40-P-IOL	
Befestigungsraster	30 mm
Befestigungsgewinde	M4 mm
Umgebungstemperatur	5-55 °C
Lagerungstemperatur	5-55 °C
Luftfeuchtigkeit	< 90 %
Typ	SGE-40-P-IOL
<b>Bestellnummer</b>	<b>50578183</b>
Backenhub	2 x 6 mm
Eigengewicht	0.34 kg
Empfohlenes Werkstückgewicht	0.7 kg
Max. Greifkraft 100%	140 N
Min. Greifkraft 25%	35 N
Max. zulässige Fingerlänge	50 mm
Max. zulässige Masse pro Finger	0.08 kg
Schliess-/Öffnungszeit	0.2/0.2 s
Wiederholgenauigkeit	+/- 0.02 mm
Wiederholgenauigkeit (Positionieren unidirektional)	* +/- 0.1 mm
Wiederholgenauigkeit (Positionieren bidirektional)	** +/- 0.2 mm
Lärmpegel	<70 dB (A)
Betriebsspannung	24 V
Nennstrom	0.2 A
Maximalstrom	2 A
Schutzart	Mech.: IP30 / Elektr.: IP40
Port	Class B
Übertragungsrate	COM2
Kommunikationsschnittstelle	IO Link
Reglerelektronik	integriert
Einbaulage	

Reinraumklasse: ISO 14644-1 Klasse 6

\* Wiederholgenauigkeit (Positionieren unidirektional): Ist definiert als die Streuung der Ist-Position der Grundbacken bei 100 aufeinanderfolgenden Bewegungen auf eine Soll-Position aus gleicher Richtung unter gleichbleibenden Bedingungen

\*\* Wiederholgenauigkeit (Positionieren bidirektional): Ist definiert als die Streuung der Ist-Position der Grundbacken bei 100 aufeinanderfolgenden Bewegungen auf eine Soll-Position aus beiden Richtungen unter gleichbleibenden Bedingungen

**Im Lieferumfang inbegriffen**

(Katalog HT Zubehör)

- 2x Zentrierhülse SGE-40-P-IOL
- 2x Zentrierhülse Ø7x3
- 2x Spezialschraube M4x33.5 /10

**Zubehör**

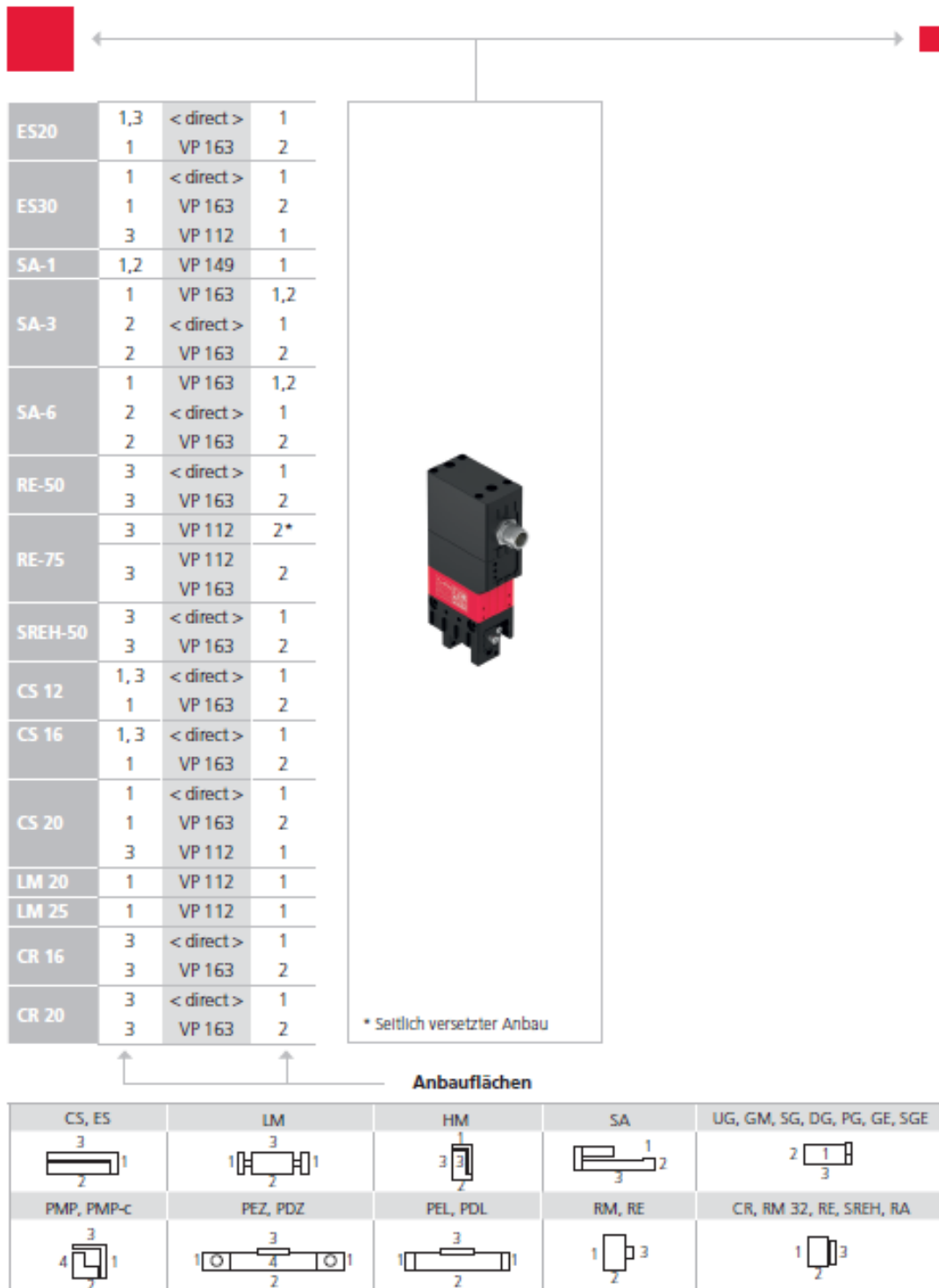
(Katalog HT Zubehör)

- Sensoraktorkabel-S4



Anmerkung zur EMV-Konformität (gemäss DIN EN 61000-6-4:2020:09): Der SGE-40-P-IOL darf nur in DC-Verteilernetzen mit einer Ausdehnung < 30 m eingesetzt werden.

## 3.3 Vorzugskombinationen SGE-40-P-IOL



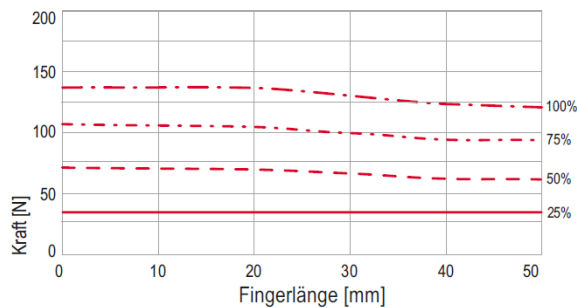
Beachten Sie die möglichen Anbaulagen der Module zueinander.

Erforderliche Verbindungselemente und das Ständerprogramm finden Sie in den Kapiteln «Verbindungselemente» und «Ständerprogramm».

### 3.4 Greifkraft-Diagramm SGE-40-P-IOL

Greifkraft-Diagramme pro Backe

Zentrische Greifkraft



### 3.5 Belastungen SGE-40-P-IOL

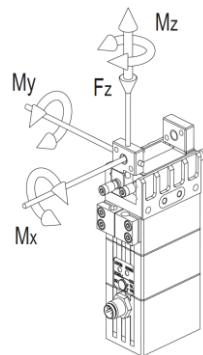
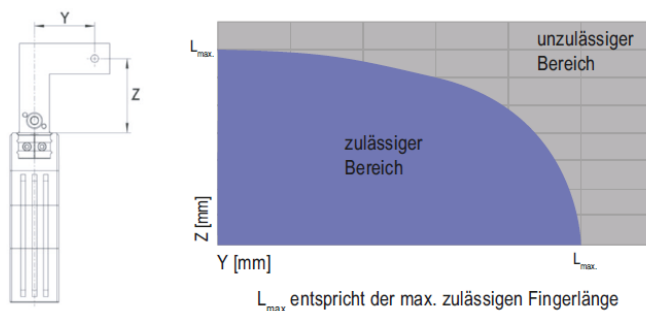


Abb. 2 Belastungen SGE-40-P-IOL

Typ	SGE-40-P-IOL
Max. statisches Moment $M_x$	1.5 Nm
Max. statisches Moment $M_y$	2.0 Nm
Max. statisches Moment $M_z$	4.0 Nm
Max. statische Kraft $F_z$	170 N

### 3.6 Maximal zulässige Auskrägung

Maximal zulässige Auskrägung



## 4 Transport, Verpackung und Lagerung

Dieses Kapitel enthält Hinweise zum Transport, Verpackung und Lagerung der Smartgreifer.

### 4.1 Sicherheitshinweise

Durch unsachgemäßes Verhalten beim Transport können Gefahren von den SGE-40-P-IOL ausgehen, die zu schweren Verletzungen und erheblichen Sachschäden führen können.

#### VORSICHT




#### Verletzungsgefahr beim Auspacken des Moduls durch Herausfallen!

Die Smartgreifer sind in der Originalverpackung (Kartonschachtel) verpackt. Bei falscher Handhabung kann der SGE-40-P-IOL beim Auspacken aus der Schachtel herausfallen und Gliedmassen verletzen.

- SGE-40-P-IOL vorsichtig auspacken.



Die Sicherheitshinweise in  Kapitel 2 „Grundlegende Sicherheitshinweise“ dieser Montageanleitung müssen ebenfalls beachtet werden.

### 4.2 Lieferumfang

Die SGE-40-P-IOL werden mit einer Montageanleitung und einem sicherheitstechnischen Informationsblatt geliefert (Lieferumfang siehe unten).



Abb. 3 Lieferumfang Smartgreifer SGE-40-P-IOL

Stck	SGE-40-P-IOL
1 x	Smartgreifer
1 x	Montage- und Betriebsanleitung
1 x	Beipackset

### 4.3 Transport



Es wird keine Gewährleistung für Schäden übernommen, die durch einen unsachgemässen Transport durch den Anlagenbetreiber verursacht wurden.








Für den Transport und die Lagerung müssen folgende Werte eingehalten werden:

- Lagerungstemperatur: 5-55 °C
- Relative Luftfeuchtigkeit: < 90%, nicht kondensierend

### 4.4 Verpackung

Die Smartgreifer werden auf die jeweils zweckmässigste Weise verpackt.

#### Allgemeine Symbole für Packstücke

Symbol	Hinweis	Erklärung
	Oben	Das Packstück muss grundsätzlich so transportiert, umgeschlagen und gelagert werden, dass die Pfeile jederzeit nach oben zeigen.
	Zerbrechlich	Derartig gekennzeichnete Waren sind sorgfältig zu behandeln und keineswegs zu stürzen oder zu schnüren.
	Vor Nässe schützen	Die Packstücke sind vor Nässe zu schützen und trocken zu halten (abgedeckt gelagert werden).
	Anschlagpunkte	Die Anschlagmittel (Kette, etc.) dürfen nur an den mit diesem Symbol gekennzeichneten Stellen angesetzt werden.
	Schwerpunkt	Dieses Symbol kennzeichnet den Schwerpunkt von Packstücken (Schwerpunktlage beachten).

#### HINWEIS

##### Gefahr für die Umwelt durch falsche Entsorgung der Verpackung!

Durch eine falsche Entsorgung der Verpackungsmaterialien können Gefahren für die Umwelt resultieren.

- Verpackungsmaterialien umweltgerecht sowie unter Beachtung der örtlich geltenden Vorschriften entsorgen.

#### 4.5 Lagerung

Bei Lagerung der Smartgreifer SGE-40-P-IOL über einen längeren Zeitraum folgende Punkte beachten:

- Die Smartgreifer nicht im Freien lagern oder Witterungseinflüssen aussetzen.
- Der Lagerraum muss trocken und staubfrei sein.
- Raumtemperatur des Lagerraums: 5-55 °C.
- Relative Luftfeuchtigkeit: < 90% nicht kondensierend.
- Smartgreifer reinigen und blanke Metallteile vor Korrosion mit geeignetem Mittel schützen.
- Smartgreifer vor Schmutz und Staub schützen.

#### 4.6 Einsatz- und Umgebungsbedingungen



---

Anmerkung zur EMV-Konformität (gemäss DIN EN 61000-6-4:2020:09): Der SGE-40-P-IOL darf nur in DC-Verteilernetzen mit einer Ausdehnung < 30 m eingesetzt werden.

---

## 5 Aufbau und Beschreibung

Dieses Kapitel gibt einen Überblick über den Aufbau und die Funktion der Smartgreifer SGE-40-P-IOL.

### 5.1 Aufbau Smartgreifer SGE-40-P-IOL

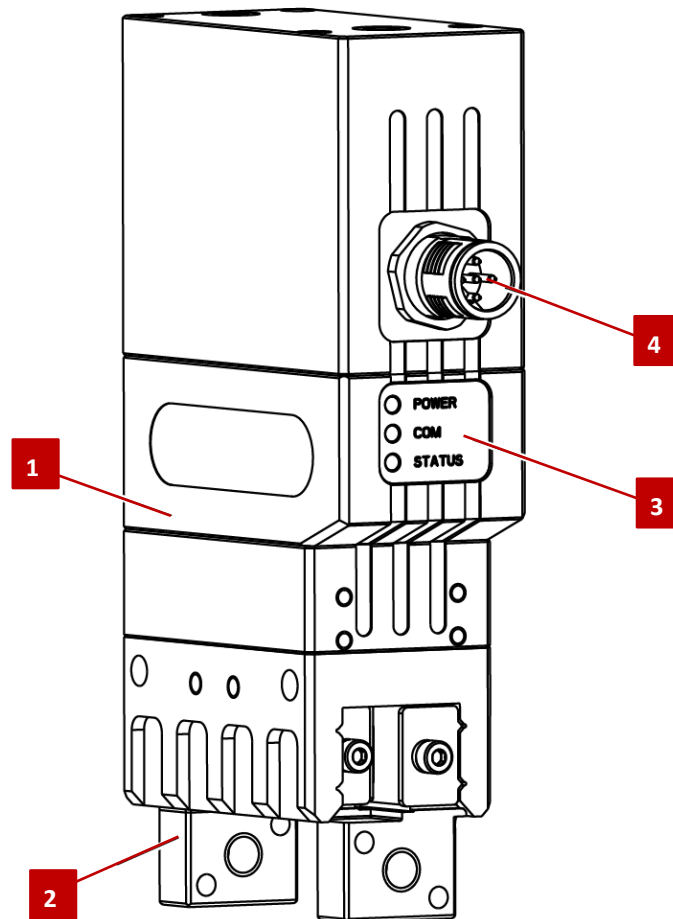


Abb. 4 Smartgreifer SGE-40-P-IOL

1. Gehäuse
2. Grundbacke
3. LED "POWER", "COM" und "STATUS"
4. Stecker „IO-Link“

## 5.2 Produktbeschreibung

Bei dem Smartgreifer SGE-40-P-IOL handelt es sich um feinmechanische Geräte. Um einen sicheren und zuverlässigen Betrieb zu gewährleisten, ist ein sorgfältiger Umgang mit den Modulen wichtig.

Die SGE-40-P-IOL sind hochkompakte, Smartgreifer und dienen zum Greifen und zeitbegrenzten sicheren Halten von Werkstücken oder Gegenständen.

Die SGE-40-P-IOL eignen sich für industrielle/industrienaher Anwendungen und sind für den Einbau in eine Maschine bestimmt. Der SGE-40-P-IOL ist ein leistungsdichter servo-elektrischer zwei-Finger-Smartgreifer mit integrierter Elektronik.

## 5.3 Anzeigen

Nachfolgend wird die Anzeige des SGE-40-P-IOL dargestellt.

### Anzeige „IO-Link“

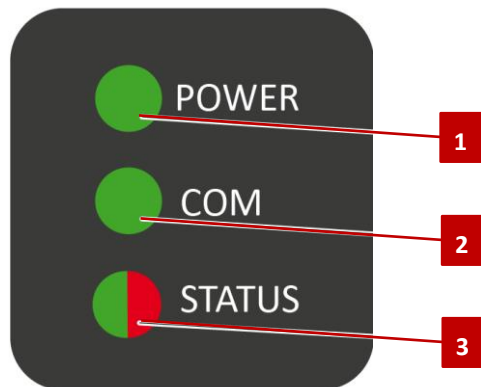


Abb. 5 Funktionsschild SGE-40-P-IOL

1. LED "POWER"
2. LED "COM"
3. LED "STATUS"

Anzeige	Farbe	Funktion
POWER	Grün	<ul style="list-style-type: none"> <li>▪ <b>Leuchtet:</b> Betriebsbereit.</li> <li>▪ <b>Leuchtet nicht:</b> Logik- oder Aktorspannung verpolt oder nicht im gültigen Bereich.</li> </ul>
COM	Grün	<ul style="list-style-type: none"> <li>▪ <b>Leuchtet nicht:</b> IO-Link Kommunikation nicht aktiv.</li> <li>▪ <b>Blinkt:</b> IO-Link Kommunikation aktiv.</li> </ul>
STATUS	Grün/Rot	<ul style="list-style-type: none"> <li>▪ <b>Leuchtet:</b> Elektronik nicht aktiv bzw. defekt.</li> <li>▪ <b>Leuchtet Grün:</b> Betriebsbereit.</li> <li>▪ <b>Leuchtet Rot:</b> Fehler liegt vor. Die Fehlermeldung wird über IO-Link kommuniziert.</li> </ul>



### 5.4 Zubehör

Für dieses Produkt ist nachfolgendes Zubehör erhältlich, welches separat bestellt werden kann. Das Katalogdatenblatt enthält Informationen zu den verschiedenen Zubehörartikeln, die mit der entsprechenden Produktvariante verwendet werden können.



Weitere Informationen zum Zubehör für die SGE-40-P-IOL finden Sie auf unserer Webseite unter [www.afag.com](http://www.afag.com).

Für die in dieser Anleitung beschriebenen SGE-40-P-IOL ist folgendes Zubehör erhältlich:

Anschlusskabel	
Bezeichnung	Bestell-Nr.
Sensoraktorkabel-S4-1.5m-0-0-2	xxxx

Verbindungsplatte	
Bezeichnung	Bestell-Nr.
Verbindungsplatte VP 163	50578392



Bei Verwendung von kundenseitigem Kabel ist für das Anschlusskabel folgendes zu beachten: **mindestens 4 x 0.25 mm<sup>2</sup>**

## 6 Installation, Montage und Einstellungen

Dieses Kapitel enthält Informationen und Sicherheitshinweise zur fachgerechten Installation, Montage und Einstellung der SGE-40-P-IOL sowie zum mechanischen und elektrischen Anschluss.

### 6.1 Sicherheitshinweise

#### WARNUNG



##### Gefahr durch gespeicherte Energie!

Durch gespeicherte Energie können Gefahren von den SGE-40-P-IOL ausgehen, die zu schwere Verletzungen und erheblichen Sachschaden führen können.

- Greiferfinger so ausführen, dass das Produkt im energielosen Zustand entweder die Position «offen» oder «geschlossen» erreicht.
  - Greiferfinger nur wechseln, wenn keine Restenergie freigesetzt werden kann.
  - Sicherstellen, dass der SGE-40-P-IOL und die Greiferfinger entsprechend dem Anwendungsfall ausreichend dimensioniert sind.
- 

#### VORSICHT



##### Verletzungsgefahr beim Anschliessen an Mechanik und Elektrik!

Beim Anschliessen der SGE-40-P-IOL an die Mechanik und Elektrik kann es bei noch eingeschalteter Energieversorgung bzw. aufgrund von vorhandenen Restenergien zu unerwarteten Bewegungen kommen, die Personen- oder Sachschäden verursachen können.

- Die Anschlussarbeiten dürfen nur von qualifizierten Fachkräften durchgeführt werden.
  - Vor Beginn sämtlicher Arbeiten am SGE-40-P-IOL Energieversorgung abschalten und gegen Wiedereinschalten sichern.
  - Sicherstellen, dass im System keine Restenergie mehr vorhanden ist.
  - Vor jeder Tätigkeit an oder mit den SGE-40-P-IOL müssen die Montageanleitung und Sicherheitshinweise sorgfältig gelesen werden.
- 

#### VORSICHT



##### Gefahr Quetschung bzw. Abscherung zwischen Greiffinger und Anlage!

Eingebaute Greiffinger werden elektrisch bewegt. Falls die Greiffinger keine Bewegungsfreiheit haben, besteht im Zusammenhang mit den Anbauten Verletzungsgefahr durch Quetschung oder Abscherung.

- Anleitung der Anlage beachten, in der die SGE-40-P-IOL eingebaut sind.
  - Wartungs- und Instandhaltungsarbeiten dürfen nur durch qualifiziertes Fachpersonal durchgeführt werden.
  - Der Betreiber muss für einen sicheren Betrieb der Anlage sorgen.
-

### VORSICHT



#### Verletzungsgefahr beim Umgang mit den SGE-40-P-IOL!

Beim unvorsichtigen Umgang mit den SGE-40-P-IOL können Personen verletzt und die SGE-40-P-IOL beschädigt werden.

- Die Arbeiten dürfen nur von qualifizierten Fachkräften durchgeführt werden.
- Montageanleitung beachten!



Es wird keine Gewährleistung für Schäden übernommen, die durch eine unsachgemässe Installation/Montage der SGE-40-P-IOL durch den Betreiber verursacht wurden.



Die Sicherheitshinweise in ➔ Kap. 2 „Grundlegende Sicherheitshinweise“ dieser Montageanleitung müssen zusätzlich zu den in diesem Kapitel enthaltenen Sicherheitshinweisen beachtet werden.

## 6.2 Installation und Montage

### HINWEIS

#### Übertemperaturfehler aufgrund zu hoher Temperaturen vermeiden!

Zu hohe Temperaturen des SGE-40-P-IOL können zu Temperaturfehlern führen.

- Auf eine ausreichende Wärmeabfuhr über die Anschraubfläche achten.
- SGE-40-P so montieren, dass eine ausreichende Kühlung gewährleistet ist.
- Die Grösse der Kühlfläche ist abhängig von der Applikation.
- Ein zusätzlicher Wärmeeintrag z.B. durch Anbauten oder durch die angebaute Achse vermeiden.

### 6.2.1 Montage «IO-Link»

1. Ebenheit der Anschraubfläche prüfen (➔ Kap. 6.3).
2. SGE-40-P-IOL mit der Maschine/Anlage verschrauben (➔ Kap. 6.3).
  - Ggfs. geeignete Verbindungselemente (Adapterplatten) verwenden.
  - Zentrierhülsen aus dem Beipackset verwenden.
  - Zulässige Einschraubtiefe beachten (➔ Kap. 6.3).
  - Anzugsdrehmoment der Befestigungsschrauben beachten (➔ Kap. 6.3).
3. Greiferfinger an den Grundbacken befestigen (➔ Kap. 6.3).
4. Kabel auf den M12-Stecker setzen und Gewinding handfest anziehen (➔ Kap. 6.4).
  - ⇒ SGE-40-P-IOL Variante Digitale I/O ist montiert.



Für weitere Informationen zur Parametrierung und Ansteuerung siehe Kap. 7 «Inbetriebnahme».

## 6.3 Mechanischer Anschluss

### 6.3.1 Ebenheit der Anschraubfläche

Die nachfolgend angegebenen Werte beziehen sich auf die gesamte Anschraubfläche, auf der die SGE-40-P-IOL montiert werden.

Kantenlängen	Zulässige Unebenheit
< 100	< 0.02
> 100	< 0.05

Anforderungen an die Ebenheit der Anschraubfläche (Masse in mm)

### 6.3.2 Befestigung am Gehäuse

Der SGE-40-P-IOL kann von drei Seiten befestigt werden:

- A: von oben
- B: seitlich rechts
- C: seitlich links

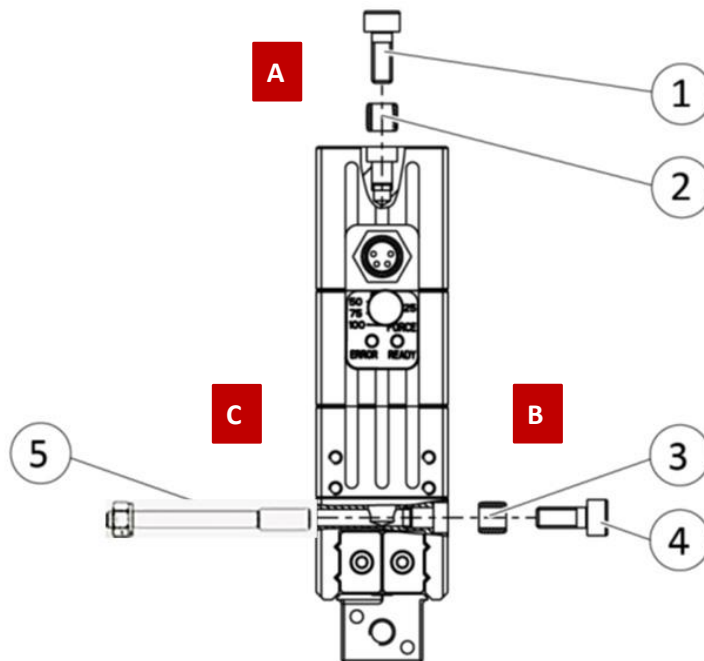


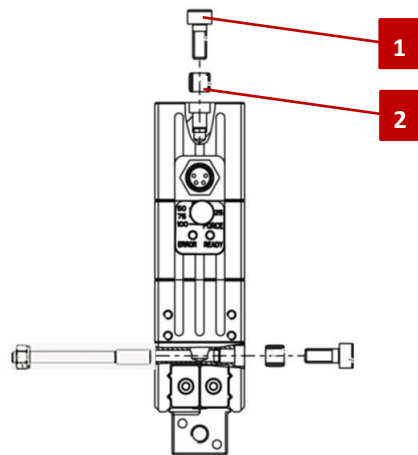
Abb. 6 Befestigungsmöglichkeiten des SGE-40-P-IOL

- |                            |                               |
|----------------------------|-------------------------------|
| 1. Befestigungsschraube M4 | 4. Befestigungsschraube M4    |
| 2. Zentrierhülse Ø 6 mm    | 5. Spezialschraube M4x33.5/10 |
| 3. Zentrierhülse Ø 7 mm    |                               |

## A) Befestigung von oben:

Einschraubtiefen und Anzugsdrehmomente für die Befestigung.

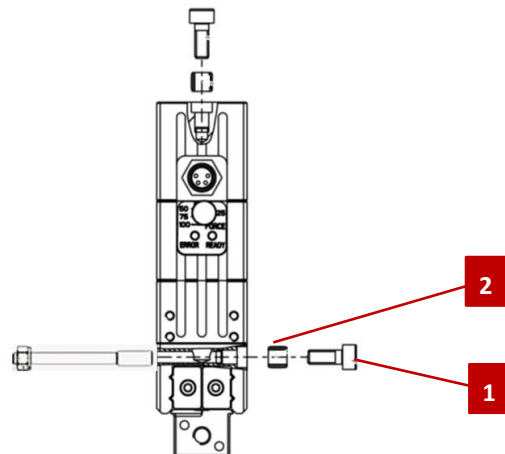
Pos.	Befestigung	SGE-40-P-IOL
<b>1</b>	Befestigungsschraube	M4
	Max. Einschraubtiefe	8.9 mm
	Min. Einschraubtiefe	8.4 mm
	Anzugsdrehmoment	3.1 Nm
<b>2</b>	Zentrierhülse	Ø 6 mm



## B) Befestigung von der Seite (rechts):

Einschraubtiefen und Anzugsdrehmomente für die Befestigung.

Pos.	Befestigung	SGE-40-P-IOL
<b>1</b>	Befestigungsschraube	M4
	Max. Einachraubtiefe	8.9 mm
	Min. Einschraubtiefe	8.4 mm
	Anzugsdrehmoment	3.1 Nm
<b>2</b>	Zentrierhülse	Ø 7 mm



### C) Befestigung mit Spezialschraube (seitlich links):

Einschraubtiefen und Anzugsdrehmomente für die Befestigung.

Pos.	Befestigung	SGE-40-P-IOL
4	Befestigung mit Spezialschraube	M4x33.5/10
5	Zentrierhülse	Ø 7 mm

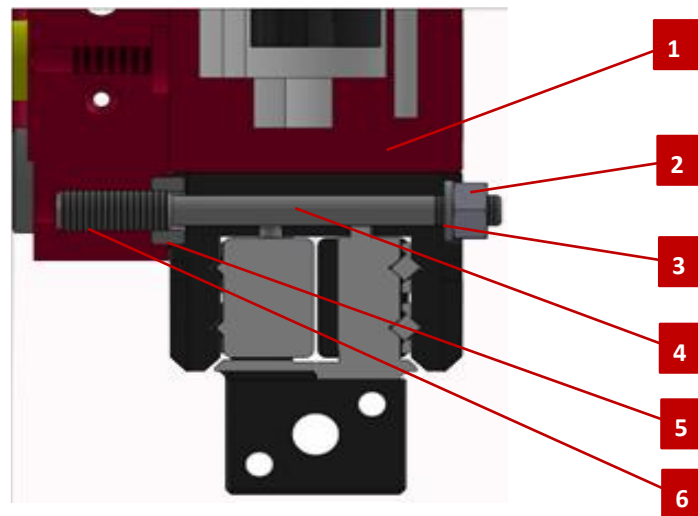


Abb. 7 Montage mit Spezialschraube

- |                                      |                               |
|--------------------------------------|-------------------------------|
| 1. Gehäuse                           | 4. Spezialschraube M4x33.5/10 |
| 2. Sechskantmutter M3x1D             | 5. Zentrierhülse Ø 7 mm       |
| 3. Unterlegscheibe für Bolzen Ø 3 mm | 6. Gewinde M4x10 mm           |

### 6.3.3 Anschlüsse an den Grundbacken (für Greiferfinger)

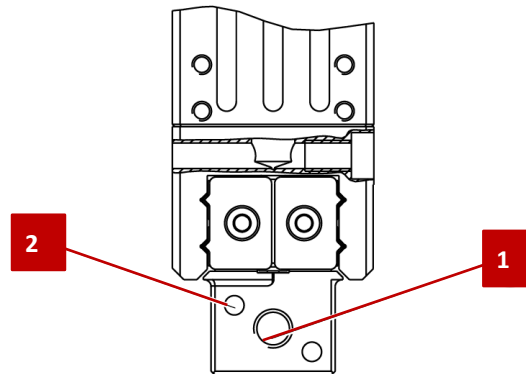


Abb. 8 Montage der Greiferfinger

Pos.	Befestigung	SGE-40-P-IOL
<b>Seite A</b>		
1	Gewinde in Grundbacken	M5
	Max. Einschraubtiefe ab Anschlagfläche	6 mm
	Max. Anzugsdrehmoment Schrauben	6.1 Nm
2	Bohrung für Zylinderstift	Ø 2.5 mm

### 6.4 Elektrischer Anschluss

#### WARNUNG

##### Gefahr durch elektrostatische Energie!

Bauteile oder Baugruppen können sich elektrostatisch aufladen. Beim Berühren kann die elektrostatische Entladung eine Schreckreaktion auslösen, die zu Verletzungen führen kann.



- Sicherstellen, dass nach einschlägigen Regeln alle Bauteile und Baugruppen in den örtlichen Potenzialausgleich einbezogen werden.
- Den Potenzialausgleich nach den einschlägigen Regeln durch eine Elektrofachkraft unter besonderer Berücksichtigung der tatsächlichen Arbeitsumgebungsbedingungen ausführen lassen.
- Wirksamkeit des Potenzialausgleichs durch regelmässige Sicherheitsmessungen nachweisen lassen.

#### HINWEIS

##### Beschädigung der Elektronik möglich!

Durch einen fehlerhaften Anschluss kann es zu Schäden an der internen Elektronik kommen.

- Das Versorgungsnetz ist bei Leistung und Logik vom Typ "PELV".
- PIN-Belegung der Anschlussklemmen beachten.
- Auf ordnungsgemässe Erdung aller Komponenten achten.

### 6.4.1 Anschluss «IO-Link»

#### Spannungsversorgung und Ansteuerung

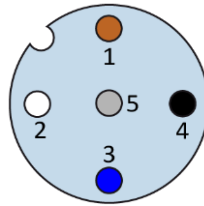


Abb. 9 IO-Link Kabelbelegung, 5-polig M12 Portklasse B

Pin	Litze	Signal
1	Braun	+ 24 V
2	Weiss	+ 24 V (Aktor)
3	Blau	GND
4	Schwarz	C/Q IO-Link
5	Grau	GND (Aktor)

#### Komponenten Elektroanschluss

Steckverbinder Greifer	Steckverbinder kundenseitig
Stecker 5-polig, M12, A-codiert	Anschlusskabel 5-polig, Buchse M12, A-codiert

### 6.4.2 Anschlussplan IO-Link

#### HINWEIS

#### Gefahr von Sachschäden durch fehlerhafte Ansteuerung!

Die interne Elektronik kann durch Doppelimpulse beschädigt werden.

- Pausenzeiten zwischen den Befehlen einhalten (➡ Softwarehandbuch).

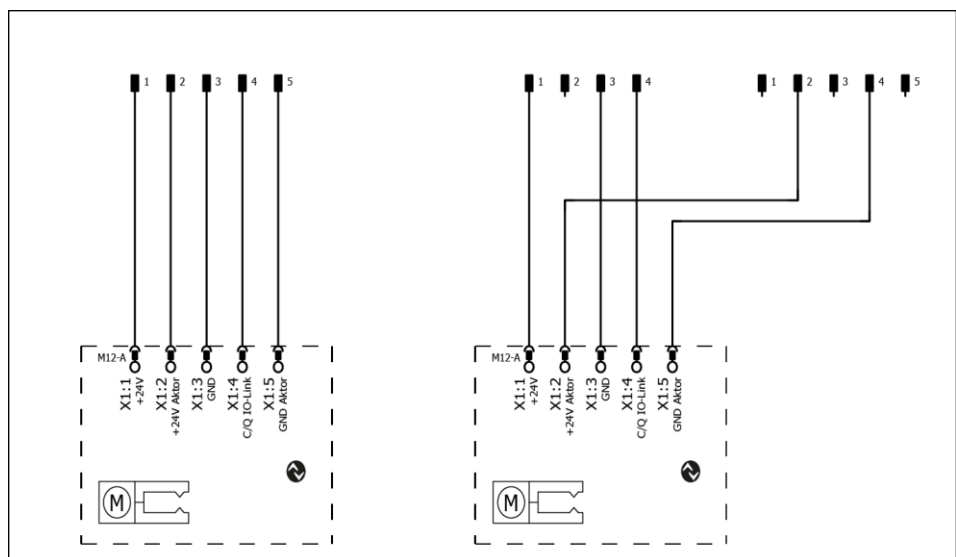


Abb. 10 Anschlussplan IO-Link



## 7 Inbetriebnahme

Dieses Kapitel enthält Hinweise zur Inbetriebnahme der SGE-40-P-IOL. Nach Anschluss und Montage der Sensoren werden die Smartgreifer über die Anlagensteuerung erstmalig in Betrieb genommen.

### 7.1 Sicherheitshinweise

Durch eine unsachgemässe Arbeitsweise können Gefahren von den SGE-40-P-IOL ausgehen und schwere Verletzungen und erhebliche Sachschäden verursachen.

#### GEFAHR

##### Gefahr durch spannungsführende Teile!

Das Berühren von spannungsführenden Teilen kann zu schweren oder tödlichen Verletzungen führen.



- Vor dem Einschalten des SGE-40-P-IOL prüfen, ob der Schutzleiter an allen elektrischen Komponenten gemäss Anschlussplan korrekt angebracht ist.
- Prüfen, ob Abdeckungen und Schutzvorrichtungen gegen das Berühren von spannungsführenden Komponenten angebracht sind.

#### WARNUNG

##### Gefahr durch elektrostatische Energie!

Bauteile oder Baugruppen können sich elektrostatisch aufladen. Beim Berühren kann die elektrostatische Entladung eine Schreckreaktion auslösen, die zu Verletzungen führen kann.



- Der Betreiber muss sicherstellen, dass nach einschlägigen Regeln alle Bauteile und Baugruppen in den örtlichen Potenzialausgleich einbezogen werden.
- Den Potenzialausgleich nach den einschlägigen Regeln durch eine Elektrofachkraft unter besonderer Berücksichtigung der tatsächlichen Arbeitsumgebungsbedingungen ausführen lassen.
- Wirksamkeit des Potenzialausgleichs durch regelmässige Sicherheitsmessungen nachweisen lassen.

#### VORSICHT

##### Verletzungsgefahr durch bewegliche Bauteile!

Gliedmassen können durch bewegliche Bauteile gequetscht werden!



- Arbeiten an und mit den Smartgreifern dürfen nur durch qualifiziertes Fachpersonal ausgeführt werden.
- Stellen Sie sicher, dass sich im Arbeitsbereich des Moduls keine Personen oder Werkzeuge befinden.

**VORSICHT**

**Verletzungsgefahr Dritter während der Inbetriebnahme!**

Es besteht Verletzungsgefahr Dritter während der Inbetriebnahme der Smartgreifer SGE-40-P-IOL.

- Vor der Inbetriebnahme der SGE-40-P-IOL den Gefahrenbereich mit einer geeigneten Schutzmassnahme absichern.



Die Sicherheitshinweise in ↪ Kapitel 2 „Grundlegende Sicherheitshinweise“ dieser Montageanleitung müssen ebenfalls beachtet werden.

**7.2 Vorgehen bei der Inbetriebnahme**


Die Inbetriebnahme ist von der Ausführung des IO-Link Masters abhängig. Weiterführende Informationen zur Handhabung des IO-Link Masters siehe Dokumentation des jeweiligen IO-Link Master-Herstellers.

Die Greifkraft wird über die Kommunikationsschnittstelle "IOLink" eingestellt.

Die Greifmodi FastGrip und SoftGrip stehen zur Verfügung ↪ 7.3.

**Voraussetzungen für die Inbetriebnahme:**

- IO-Link Master ist in der SPS eingebunden.
  - Produkt ist an IO-Link Master und Spannungsversorgung angeschlossen ↪ 6.4.2.
1. Sicherstellen, dass das Produkt betriebsbereit ist und keinen Fehler meldet. Gegebenenfalls gemeldeten Fehler beheben, ↪ 8.3.1.
    - ✓ LED POWER leuchtet grün.
    - ✓ LED COM blinkt grün.
    - ✓ LED-STATUS leuchtet ca. 3 Sekunden grün, danach rot.
  2. IODD auf den IO-Link Master importieren.
 

Hinweis: Die IODD ist über afag.com oder über "IODDfinder" der IO-Link Community abrufbar.
  3. Produkt über IO-Link Master Device Tool konfigurieren.
 

Hinweis: Falls der IO-Link Master keine IODD unterstützt, kann das Produkt über azyklischen Datenaustausch parametrieren werden.

    - ✓ Parametrierung wurde auf das Produkt übertragen.
  4. Produkt über SPS ansteuern.



Ausführliche Beschreibung zur Einbindung des Produkts in eine Steuerung siehe Dokumentation des jeweiligen Steuerungsherstellers.

Weiterführende Informationen zur Parametrierung, Ansteuerung und Anlaufverhalten des Produkts ↪ Softwarehandbuch.

### 7.3 Greifmodi

Die Greifmodi *FastGrip* und *SoftGrip* können in den IO-Link Prozessdaten eingestellt werden. Weiterführende Informationen siehe Softwarehandbuch.

- **FastGrip:** Robuster Greifmodus für taktzeitoptimierte Industrieanwendungen (z. B. Pick & Place-Anwendungen).
- **SoftGrip:** Greifmodus mit Impulsreduktion der Greifkraft für das Greifen empfindlicher, fragiler oder bruchempfindlicher Werkstücke (z.B. Elektroniken, Gläser, Keramiken).

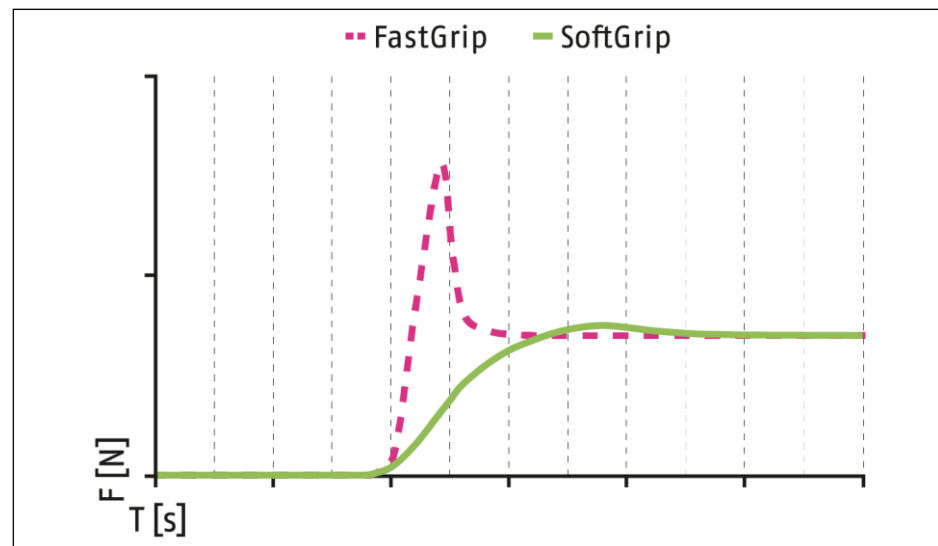


Abb. 11 Kraftverlauf beim FastGrip und Softgrip

F [N]: Greifkraft      T [s]: Zeit

Die Greifmodi *FastGrip* und *SoftGrip* unterscheiden sich hinsichtlich ihres Kraftverlaufs beim Greifen eines Werkstücks. Der Kraftverlauf wird durch unterschiedliche Geschwindigkeiten beim Auftreffen der Greiferfinger auf das Werkstück erreicht.

Während sich *FastGrip* durch eine sehr schnelle Greifgeschwindigkeit und einen dadurch resultierenden hohen Greifkraftimpuls auszeichnet, verfügt *SoftGrip* über einen stark verminderten Greifkraftimpuls bei einer gleichzeitig etwas verminderten Greifgeschwindigkeit. Dadurch werden fragile Greifobjekte geschont.

Die resultierende Greifkraft ist bei beiden Greifmodi identisch. Im Modus *SoftGrip* wird der Greifkraftimpuls beim Aufprallen auf das Werkstück deutlich reduziert.

## 8 Störungsbeseitigung

### 8.1 Allgemeine Hinweise

Dieses Kapitel enthält allgemeine Informationen und Sicherheitshinweise zur Behebung von Störungen an den Smartgreifern SGE-40-P-IOL.

### 8.2 Sicherheitshinweise

#### WARNUNG



#### Verletzungsgefahr durch mangelhaft durchgeführte Arbeiten!

Mangelhaft ausgeführte Arbeiten zur Störungsbehebung können zu Verletzungen und Sachschäden führen.

- Der Betreiber muss seine Sorgfaltspflichten wahrnehmen und jeweils geschultes Fachpersonal zur Störungsbeseitigung einsetzen.

#### Verhalten bei Störungen

- SGE-40-P-IOL sofort ausser Betrieb nehmen und die Störung den zuständigen Stellen/Personen melden.
- Störung durch dafür ausgebildetes Personal beheben lassen.
- SGE-40-P-IOL erst wieder in Betrieb nehmen, wenn die Störung behoben ist.
- SGE-40-P-IOL nach einer Störung prüfen, ob die Funktionen des SGE-40-P-IOL noch gegeben und keine erweiterten Gefahren entstanden sind.



Die Sicherheitshinweise in ➔ Kap. 2 „Grundlegende Sicherheitshinweise“ dieser Betriebsanleitung müssen ebenfalls beachtet werden.

### 8.3 Tabelle Störungsursachen und Abhilfe

Die nachfolgende Tabelle enthält eine Übersicht möglicher Fehlerursachen sowie das weitere Vorgehen zu deren Behebung.

#### 8.3.1 Störungstabelle

Störung	Mögliche Ursache	Abhilfe
SGE-40-P-IOL bewegt sich nicht	<ul style="list-style-type: none"> <li>▪ Grundbacken im Gehäuse verklemmt, z.B. da Ebenheit Anschraubfläche nicht ausreichend</li> <li>▪ Sensor falsch eingestellt / Sensor hat sich verstellt</li> <li>▪ Spannungsversorgung falsch angeschlossen</li> </ul>	<ul style="list-style-type: none"> <li>▪ Anschraubflächen auf Ebenheit prüfen (☞ Kap. 6.3)</li> <li>▪ Befestigungsschrauben lösen und das Produkt erneut betätigen.</li> <li>▪ Sensor so einstellen, dass dieser nicht im Verfahrensweg steht. Abstand zur Abfragemechanik: ca. 0.2 mm).</li> <li>▪ Spannungsversorgung prüfen</li> </ul>
SGE-40-P-IOL führt nicht den vollen Hub aus	<ul style="list-style-type: none"> <li>▪ Schmutzablagerungen zwischen Grundbacken und Führung</li> <li>▪ Anschraubfläche nicht ausreichend eben</li> <li>▪ Bruch von Komponenten im Produkt (z.B. durch Überlast)</li> </ul>	<ul style="list-style-type: none"> <li>▪ Produkt reinigen und schmieren (☞ Kap. 9)</li> <li>▪ Anschraubfläche auf Ebenheit prüfen (☞ Kap. 6.3)</li> <li>▪ Produkt mit Reparaturauftrag an Afag senden</li> </ul>
SGE-40-P-IOL öffnet oder schliesst ruckartig	<ul style="list-style-type: none"> <li>▪ Zu wenig Schmiermittel in den mechanischen Führungsflächen</li> <li>▪ Anschraubfläche nicht ausreichend eben</li> <li>▪ Beladung zu gross</li> </ul>	<ul style="list-style-type: none"> <li>▪ Produkt reinigen und schmieren (☞ Kap. 9)</li> <li>▪ Anschraubfläche auf Ebenheit prüfen (☞ Kap. 6.3)</li> <li>▪ Zulässiges Gewicht und Länge der Greiferfinger prüfen (☞6.3)</li> </ul>
Greifkraft zu niedrig	<ul style="list-style-type: none"> <li>▪ Zu viel Schmiermittel in den mechanischen Freiräumen</li> <li>▪ Falsche Greifkraftvorwahl</li> </ul>	<ul style="list-style-type: none"> <li>▪ Produkt reinigen und schmieren (☞ Kap. 9)</li> <li>▪ Einstellung der Greifkraft prüfen</li> <li>▪ Auslegung des Produkts prüfen, max. Werkstückgewicht beachten (☞ Kap. 3)</li> </ul>
Öffnungs- und Schliesszeiten werden nicht erreicht	<ul style="list-style-type: none"> <li>▪ Beladung zu gross</li> </ul>	<ul style="list-style-type: none"> <li>▪ Zulässiges Gewicht und Länge der Greiferfinger prüfen</li> </ul>
Elektrische Signale werden nicht übertragen	<ul style="list-style-type: none"> <li>▪ Kabel falsch angeschlossen</li> <li>▪ Litzen vertauscht</li> </ul>	<ul style="list-style-type: none"> <li>▪ Rundsteckverbinder auf korrekten Sitz prüfen</li> <li>▪ PIN-Belegung prüfen</li> </ul>
Störungen, die über LED Status angezeigt werden (nur bei Variante „IO-Link“)	<ul style="list-style-type: none"> <li>▪ Quittierungspflichtige Fehler (LED leuchtet rot)</li> </ul>	<ul style="list-style-type: none"> <li>▪ Device-Status über IO-Link prüfen.</li> <li>▪ Massnahmen siehe Fehlermeldung</li> <li>▪ Fehler quittieren (siehe Softwarehandbuch IO-Link)</li> </ul>

## 9 Wartung und Instandsetzung

### 9.1 Allgemeine Hinweise

Die Smartgreifer sind nahezu wartungsfrei. Dennoch sind einige Wartungstätigkeiten durchzuführen, durch die ein optimaler Betriebszustand der Smartgreifer sichergestellt werden kann. In diesem Kapitel werden diese Wartungstätigkeiten beschrieben.



Jedem Smartgreifer wird ein sicherheitstechnisches Informationsblatt beigelegt. Dieses Informationsblatt ist von jeder Person, die Arbeiten an und mit dem Smartgreifer ausführt, sorgfältig zu lesen.

---

### 9.2 Sicherheitshinweise

#### WARNUNG

##### **Verletzungsgefahr durch unsachgemäss ausgeführte Wartung!**

Durch unsachgemäss ausgeführte Wartungstätigkeiten kann es zu erheblichen Sachschäden sowie schweren Verletzungen kommen.

- Der Betreiber muss seine Sorgfaltspflichten wahrnehmen und geschultes Wartungspersonal zur Ausführung der Tätigkeiten einsetzen.
  - Bei Wartungs- und Instandsetzungsarbeiten stets die persönliche Schutzausrüstung tragen!
- 




#### WARNUNG

##### **Verletzungsgefahr durch unkontrollierte Bewegungen der Smartgreifer!**

Signale der Steuerung können unbeabsichtigte Bewegungen der Smartgreifer ansteuern, die zu Verletzungen verursachen können.

- Vor Beginn der Tätigkeiten an den Smartgreifern die Steuerung ausschalten und gegen Wiedereinschalten sichern.
  - Bedienungsanleitung der verwendeten Steuerung beachten!
  - Vor Beginn der Tätigkeiten Medienversorgung ausschalten und gegen Wiedereinschalten sichern!
  - Sicherheitseinrichtungen ausser Funktion setzen.
- 



Die Sicherheitshinweise in  Kap. 2 „Grundlegende Sicherheitshinweise“ dieser Betriebsanleitung müssen ebenfalls beachtet werden.

---

### 9.3 Wartungstätigkeiten und Wartungsintervalle

Die SGE-40-P-IOL sind nahezu wartungsfrei. Dennoch sind einige Wartungstätigkeiten durchzuführen, damit ein optimaler Betriebszustand sichergestellt werden kann.






Der Greifer muss für Wartungsarbeiten nicht demontiert werden.

#### 9.3.1 Wartungsintervalle



Abb. 12 Wartungspunkte SGE-40-P-IOL

Nr.	Wartungspunkt	Wartungstätigkeit	Intervall [h]	Anlage [Ein/Aus]	Bemerkungen
1	SGE-40-P-IOL	Prüfen 	1000 Zyklen bzw. täglich	[Ein]	<ul style="list-style-type: none"> <li>▪ Einen kompletten Hub am SGE-40-P-IOL ausführen</li> </ul>
2	Gesamter SGE-40-P-IOL	Reinigen und prüfen 	Bei Bedarf	[Aus]	<ul style="list-style-type: none"> <li>▪ Smartgreifer mit einem trockenen, fusselfreien Tuch gründlich reinigen</li> <li>- Smartgreifer nicht mit Wasser abspritzen, keine aggressiven Reinigungsmittel verwenden.</li> <li>▪ Sichtprüfung des Smartgreifers durchführen</li> </ul>
3	Metallische Führungsflächen	Schmieren 	2 Mio. Zyklen	[Aus]	<ul style="list-style-type: none"> <li>▪ Alle Schmierstellen mit Schmierstoff schmieren (Gleitflächen: Schmierstoff Klübersynth UH1 14-151)</li> </ul>



Bei extremen Umgebungs- und Einsatzbedingungen können verkürzte Wartungszyklen für eine Erhaltung der Lebensdauer sorgen.

9.3.1 Schmierstoffe und Schmierstellen

**HINWEIS**

**Gefahr von Sachschäden durch aushärtende Schmierstoffe!**

Bei Temperaturen über 60°C härten Schmierstoffe schneller aus und die SGE-40-P-IOL können beschädigt werden.

- Wartungsintervall entsprechend verringern.

**HINWEIS**

**Gefahr von Sachschäden durch unzureichende Schmierung!**

Bei dauerhaft kurzen Hubfahrten kann durch unzureichende Schmierung das Produkt trocken laufen und beschädigt werden.

- Alle 1000 Zyklen oder mindestens einmal pro Tag den kompletten Hub fahren.



Verunreinigten lebenskonformen Schmierstoff wechseln. Das Sicherheitsdatenblatt des Schmierstoffherstellers beachten.

Bei der Wartung sämtliche Schmierstellen mit Schmierstoff schmieren. Schmierstoff mit einem nicht fasernden Putzlappen oder Pinsel dünn auftragen.

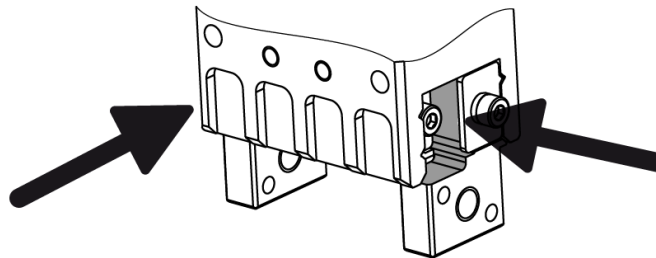


Abb. 13 Schmierstellenübersicht SGE-40-P-IOL

Schmierstelle	Schmierstoff
Metallische Führungsflächen	Klübersynth UH1 14-151*

\* Das Produkt enthält lebensmittelkonforme Schmierstoffe. Die Anforderungen der Norm EN 1672-2:2020 werden nicht vollumfänglich erfüllt.

Das Produkt enthält folgende Komponenten, deren Schmierstoffe/Fremdstoffe nicht lebensmittelkonform sind:

- Motorlagerung (handelsübliches Lagerfett)
- Ritzellagerung (handelsübliches Lagerfett)



### 9.3.2 Weitergehende Wartung

Eine weitergehende Wartung ist bei Einhaltung der nachfolgend aufgeführten Umgebungsbedingungen nicht erforderlich:

- Sauberer Arbeitsbereich
- Keine Verwendung von Spritzwasser
- Keine Abrieb- oder Prozessstäube und Dämpfe
- Klima und Temperatur gemäss den Angaben in den technischen Daten

### 9.4 Ersatzteile und Reparaturen

Die AFAG Automation AG bietet einen zuverlässigen Reparaturdienst an. Defekte Elektroschlitten können innerhalb der Gewährleistungszeit an AFAG zur Reparatur versendet werden.

Nach Ablauf der Gewährleistungszeit kann der Kunde defekte Module oder Verschleissteile selbst ersetzen bzw. instandsetzen oder diese an den Afag Reparaturdienst senden.



---

Bitte beachten Sie, dass Afag keine Gewährleistung für Module übernimmt, die nicht durch Afag ausgetauscht bzw. instandgesetzt wurden!

---

#### VORSICHT

##### **Verletzungsgefahr beim Ausbau der SGE-40-P-IOL durch unkontrollierte Bewegungen!**

Bei der Demontage der Smartgreifer aus einer Anlage besteht Gefahr durch unkontrollierte Bewegungen

- Vor dem Ausbau die Medienversorgung (Elektrik) trennen!
- Ausbau nur von qualifiziertem Fachpersonal durchführen lassen!
- Smartgreifer nur bei ausgeschalteter und gesicherter Steuerung ausbauen!



#### HINWEIS

##### **Sachschäden bei Verwendung nicht zugelassener Ersatzteile!**

Durch das Verwenden nicht zugelassener Ersatzteile können Gefahren für das Personal entstehen und Beschädigungen oder Fehlfunktionen am SGE-40-P-IOL verursacht werden.

- Nur Originalersatzteile und von Afag zugelassene Ersatzteile verwenden.

#### HINWEIS

##### **Sachschaden durch unzulässiges Auseinanderbauen!**

Fehlerhaft ausgeführte Arbeiten können Schäden an der Mechanik und der internen Elektronik verursachen.

- Das Auseinanderbauen oder Öffnen des SGE-40-P-IOL ist nicht zulässig.

## 10 Ausserbetriebnahme, Demontage und Entsorgung

Die Smartgreifer sind nach dem Gebrauchsende ordnungsgemäss zu demontieren und umweltgerecht zu entsorgen.

### 10.1 Sicherheitshinweise

#### WARNUNG



#### **Verletzungsgefahr bei unsachgemässer Ausserbetriebnahme, Demontage und Entsorgung!**

Durch unsachgemäss ausgeführte Tätigkeiten kann es zu erheblichen Sachschäden sowie schweren Verletzungen kommen.

- Der Betreiber muss seine Sorgfaltspflichten wahrnehmen und speziell ausgebildetes Fachpersonal zur Ausführung der Tätigkeiten einsetzen.



Die Sicherheitshinweise in ➔ Kapitel 2 „Grundlegende Sicherheitshinweise“ dieser Montageanleitung müssen ebenfalls beachtet werden.

### 10.2 Ausserbetriebnahme

Falls die Smartgreifer für einen längeren Zeitraum nicht zum Einsatz kommen, sind diese ordnungsgemäss ausser Betrieb zu setzen und wie in ➔ Kapitel 4.5 beschrieben zu lagern.

### 10.3 Demontage

Die Demontage der Smartgreifer darf nur durch qualifiziertes Fachpersonal erfolgen.

#### VORSICHT



#### **Verletzungsgefahr durch unkontrollierte Bewegungen der Greifer!**

Bei der Demontage der Smartgreifer aus einer Anlage besteht Gefahr durch unkontrollierte Bewegungen

- Vor dem Ausbau die Medienversorgung (Elektrik) trennen!
- Ausbau nur von qualifiziertem Fachpersonal durchführen lassen!
- Smartgreifer nur bei ausgeschalteter und gesicherter Steuerung ausbauen!

### 10.4 Entsorgung

Die SGE-40-P-IOL müssen am Ende der Nutzungsdauer fachgerecht entsorgt und die verwendeten Rohstoffe dem Recyclingkreislauf zugeführt werden. Beachten Sie dabei die gesetzlichen und betrieblichen Vorschriften.

Die Smartgreifer dürfen nicht als ganze Einheit entsorgt werden. Smartgreifer in Einzelteile zerlegen und die verschiedenen Komponenten nach Art der Materialien sortenrein trennen und fachgerecht entsorgen:

- Metalle verschrotten.
- Kunststoffelemente zum Recycling geben.
- Übrige Komponenten nach Materialbeschaffenheit sortiert entsorgen.

#### HINWEIS

##### **Gefahr für die Umwelt durch inkorrekte Entsorgung der SGE-40-P-IOL!**

Durch eine falsche Entsorgung der SGE-40-P-IOL können Gefahren vom Produkt ausgehen, die zu schweren Verletzungen, erheblichem Sachschaden und Umweltschäden führen können.

- Elektronikteile, Elektroschrott, Hilfs- und Betriebsstoffe sind von zugelassenen Fachbetrieben zu entsorgen.
  - Hinweise zu einer fachgerechten Entsorgung erteilen Ihnen die zuständigen örtlichen Behörden.
-

## 11 Einbauerklärung

### Einbauerklärung

für eine unvollständige Maschine im Sinne der Maschinenrichtlinie 2006/42/EG, Anhang II, 1.B

Hiermit erklärt der Hersteller:

**Afag Automation AG, Luzernstrasse 32, CH-6144 Zell**

dass die unvollständige Maschine:

Produktbezeichnung:	Smartgreifer
Typenbezeichnung:	SGE-40-P-IOL

den folgenden grundlegenden Sicherheits- und Gesundheitsschutzanforderungen der Maschinenrichtlinie 2006/42/EG zum Zeitpunkt der Erklärung entspricht: 1.1; 1.1.1; 1.1.2; 1.1.3; 1.1.4; 1.1.5; 1.1.6; 1.2; 1.2.1; 1.2.2; 1.2.3; 1.2.4; 1.2.4.1; 1.2.4.2; 1.2.4.3; 1.2.4.4; 1.2.5; 1.3; 1.3.3; 1.3.4; 1.3.5; 1.3.6; 1.3.7; 1.3.8; 1.3.8.1; 1.3.8.2; 1.3.9; 1.4; 1.4.1; 1.4.2; 1.5; 1.5.1; 1.5.2; 1.5.3; 1.5.4; 1.6; 1.6.1; 1.6.3; 1.6.4; 1.6.5; 1.7; 1.7.1; 1.7.1.1; 1.7.1.2; 1.7.2; 1.7.4; 1.7.4.1; 1.7.4.2; 1.7.4.3; 3.3.5; 3.4.1.

Richtlinien und angewandte harmonisierte Normen, insbesondere:	
2014/30/EU	Richtlinie über die elektromagnetische Verträglichkeit (EMV)
2014/35/EU	Niederspannungsrichtlinie
EN ISO 12100:2010	Sicherheit von Maschinen – Allgemeine Gestaltungsleitsätze – Risiko- beurteilung und Risikominderung
DIN EN 60204-1:2018	Sicherheit von Maschinen - Elektrische Ausrüstung von Maschinen – Teil 1: Allgemeine Anforderungen

**Hinweis:** Die Inbetriebnahme ist so lange untersagt, bis festgestellt wurde, dass die Maschine, in die die o.a. unvollständige Maschine eingebaut werden soll, den Bestimmungen der Maschinenrichtlinie 2006/42/EG entspricht.

Der Hersteller verpflichtet sich, die speziellen technischen Unterlagen zur unvollständigen Maschine einzelstaatlichen Stellen auf begründetes Verlangen in ausgedruckter oder elektronischer Form zu übermitteln.

Die speziellen technischen Unterlagen wurden gemäss Anhang VII Teil B der o.a. Richtlinie erstellt.

#### Bevollmächtigter zur Zusammenstellung der technischen Unterlagen:

Niklaus Röthlisberger, Produkte-Manager, Afag Automation AG, CH-6144 Zell

Zell, 31.05.2023

Adrian Fuchser



CEO Afag Gruppe

Klaus Bott



CTO Afag Gruppe

Afag Automation AG  
Luzernstrasse 32  
6144 Zell  
Switzerland  
T +41 62 959 86 86  
sales@afag.com

Afag GmbH  
Wernher-von-Braun-Straße 1  
92224 Amberg  
Germany  
T +49 9621 650 27-0  
sales@afag.com

Afag Engineering GmbH  
Gewerbestraße 11  
78739 Hardt  
Germany  
T +49 7422 560 03-0  
sales@afag.com

Afag Automation Americas  
Schaeff Machinery & Services LLC.  
883 Seven Oaks Blvd, Suite 800  
Smyrna, TN 37167  
USA  
T +1 615 730 7515  
nashville@afag.com

Afag Automation APAC  
Afag Automation Technology (Shanghai) Co., Ltd.  
Room 102, 1/F, Bldg. 56, City Of Elite  
No.1000, Jinhai Road, Pudong New District  
Shanghai, 201206  
China  
T +86 021 5895 8065  
shanghai@afag.com