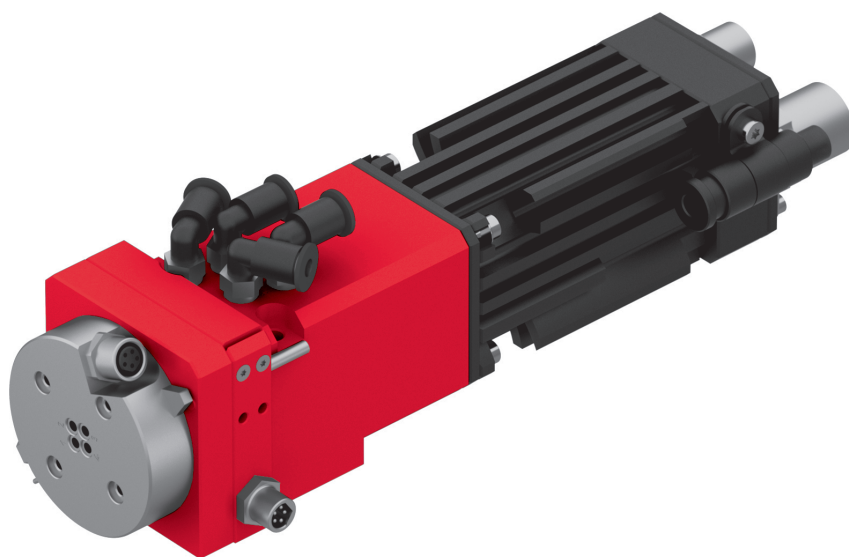
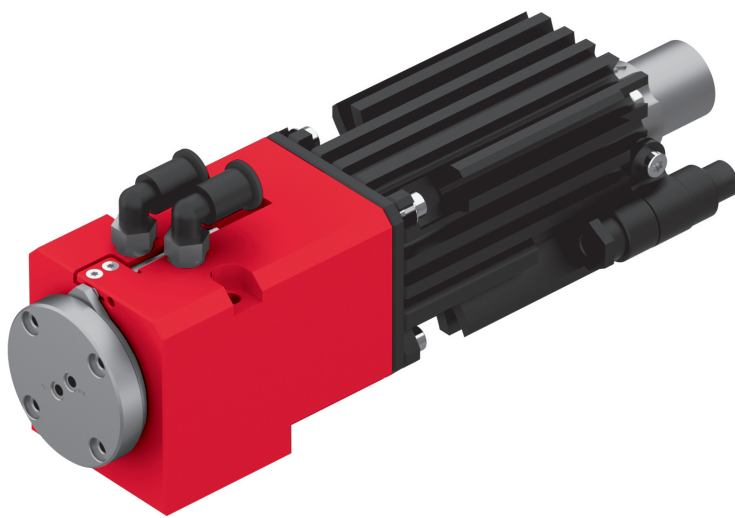


Rotationsachsen RA-40

RA-40-2F & RA-40-4F

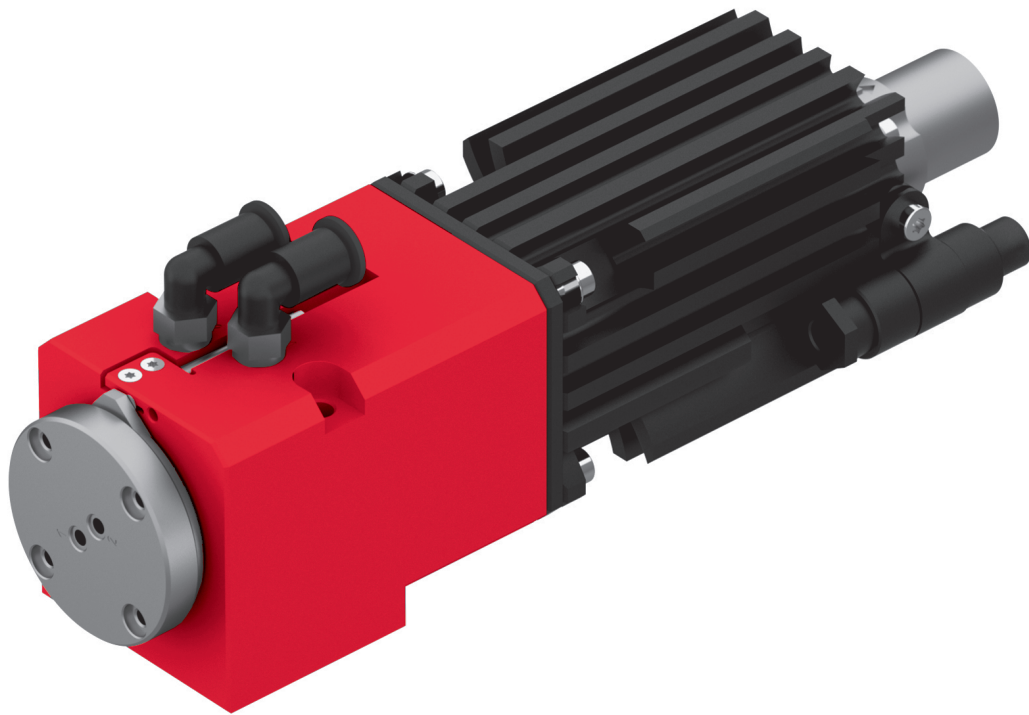


Inhaltsverzeichnis RA-40

Rotationsachsen RA-40	Seite
RA-40-2F	257
RA-40-4F	261
Zubehör RA	271

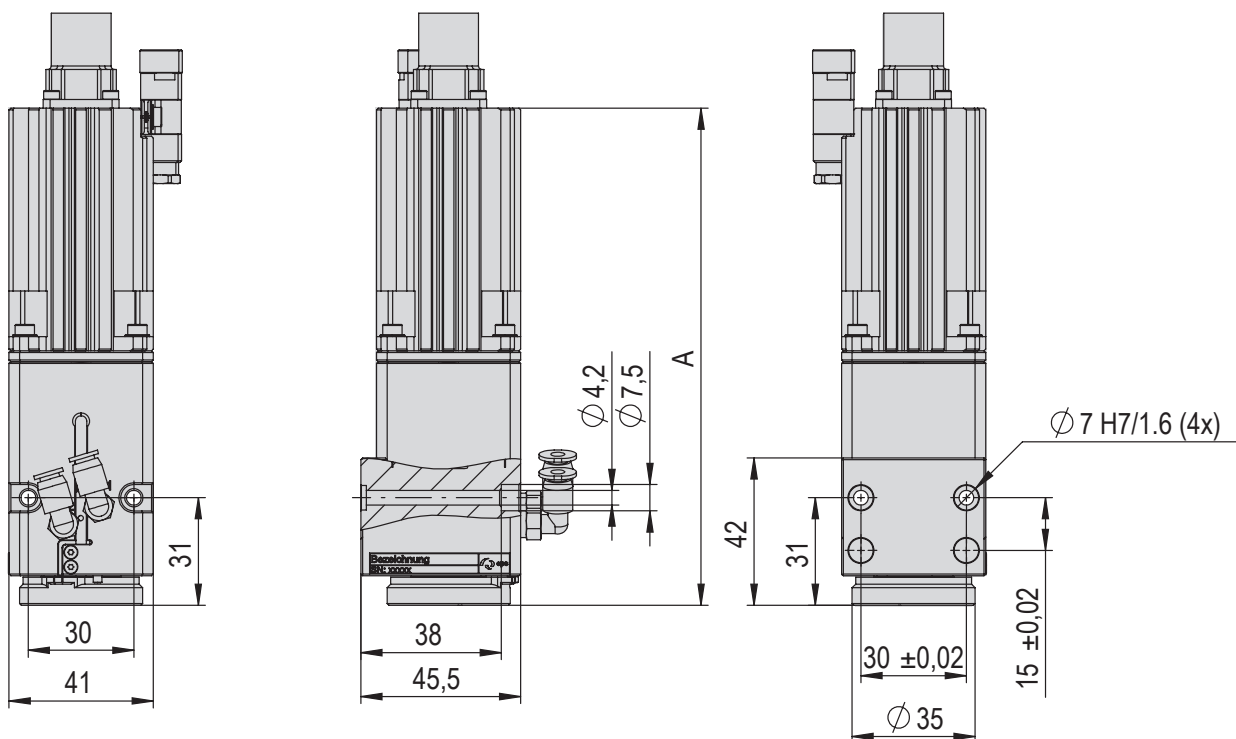
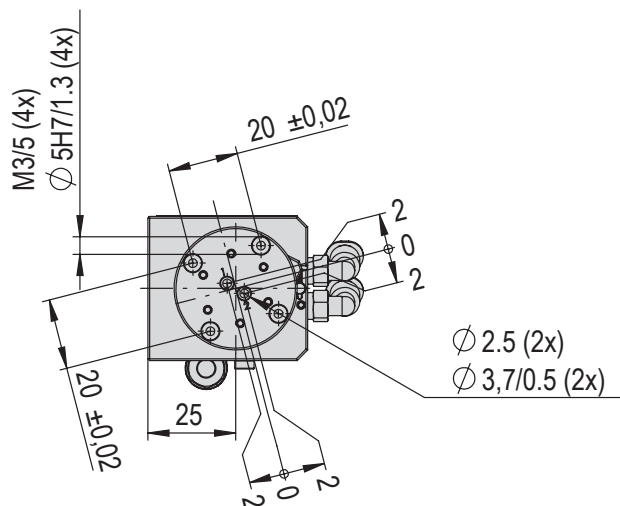
Rotationsachsen RA-40

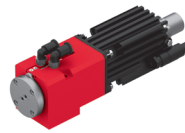
RA-40-2F



- Dynamische, elektrische Rotationsachse mit 4 Nm Spitzendrehmoment bei nur 690 g Eigengewicht
- Endlosdrehen ohne bewegte Kabel, durch integrierte elektrische und pneumatische Drehdurchführung
- Spielfreies Harmonic Drive Getriebe für sehr hohe Wiederholgenauigkeiten

Typ	RA-40-2F	RA-40-2F (ZE)
A	141 mm	159 mm





RA-40-2F	
Betriebstemperatur	0 - 50 °C
Lagerungstemperatur	0 - 50 °C
Luftfeuchtigkeit	< 90 %

Typ	RA-40-2F-30-G	RA-40-2F-30-W	RA-40-2F-30-G-ZE	RA-40-2F-30-W-ZE
Bestellnummer	50473180	50473182	50473183	50473184
Nettogewicht	0.69 kg	0.69 kg	0.74 kg	0.74 kg
Drehwinkel	∞	∞	∞	∞
Max. Drehzahl	280 U/min	280 U/min	280 U/min	280 U/min
Fluiddurchführungen	2	2	2	2
Dauerdrehmoment	1.2 Nm	1.2 Nm	1.2 Nm	1.2 Nm
Max. Abtriebsmoment	2.4 Nm	2.4 Nm	2.4 Nm	2.4 Nm
Übersetzung	30:1	30:1	30:1	30:1
Wiederholgenauigkeit	+/- 0.0017 °	+/- 0.0017 °	+/- 0.0017 °	+/- 0.0017 °
Encoder			SV-TLL ABZ, 61440 Inc/U	SV-TLL ABZ, 61440 Inc/U
Einbaulage	✦	✦	✦	✦

Typ	RA-40-2F-50-G	RA-40-2F-50-W	RA-40-2F-50-G-ZE	RA-40-2F-50-W-ZE
Bestellnummer	50473185	50473186	50473187	50473188
Nettogewicht	0.69 kg	0.69 kg	0.74 kg	0.74 kg
Drehwinkel	∞	∞	∞	∞
Max. Drehzahl	140 U/min	140 U/min	140 U/min	140 U/min
Fluiddurchführungen	2	2	2	2
Dauerdrehmoment	2 Nm	2 Nm	2 Nm	2 Nm
Max. Abtriebsmoment	4 Nm	4 Nm	4 Nm	4 Nm
Übersetzung	50:1	50:1	50:1	50:1
Wiederholgenauigkeit	+/- 0.0017 °	+/- 0.0017 °	+/- 0.0017 °	+/- 0.0017 °
Encoder			SV-TLL ABZ, 102400 Inc/U	SV-TLL ABZ, 102400 Inc/U
Einbaulage	✦	✦	✦	✦

Die technischen Daten beziehen sich auf Afag Standard-Testbedingungen.
Luftreinheitsklasse 5 (ISO 14644-1)
Reinraumklasse: 10 000 (Federal Standard 209E)

Hinweis: In der Artikelbezeichnung einer Rotationsachse stehen das „F“ für Fluiddurchführung und das „E“ für elektrische Durchführung. Es gibt zwei Ausführungen des Motorsteckers. Das „G“ steht für Stecker gerade und das „W“ für Stecker winklig. Siehe auch Bestellschlüssel RA-40.

Im Lieferumfang inbegriffen

(Katalog HT Zubehör)

- 2x Zentrierhülse Ø7x3
- 2x O-Ring 2.5x0.62 mm

Zubehör

(Produktspezifisches Zubehör)

- Adapter [S.]
- (Katalog HT Zubehör)
- Motorkabel-M16
 - Regler C1xxx-1S
 - Stecker Set zu C1xxx-1S
 - USB-RS232 Konverter für Regler
 - Netzteil S01-72/500, 1-phasig

Alternatives Zubehör

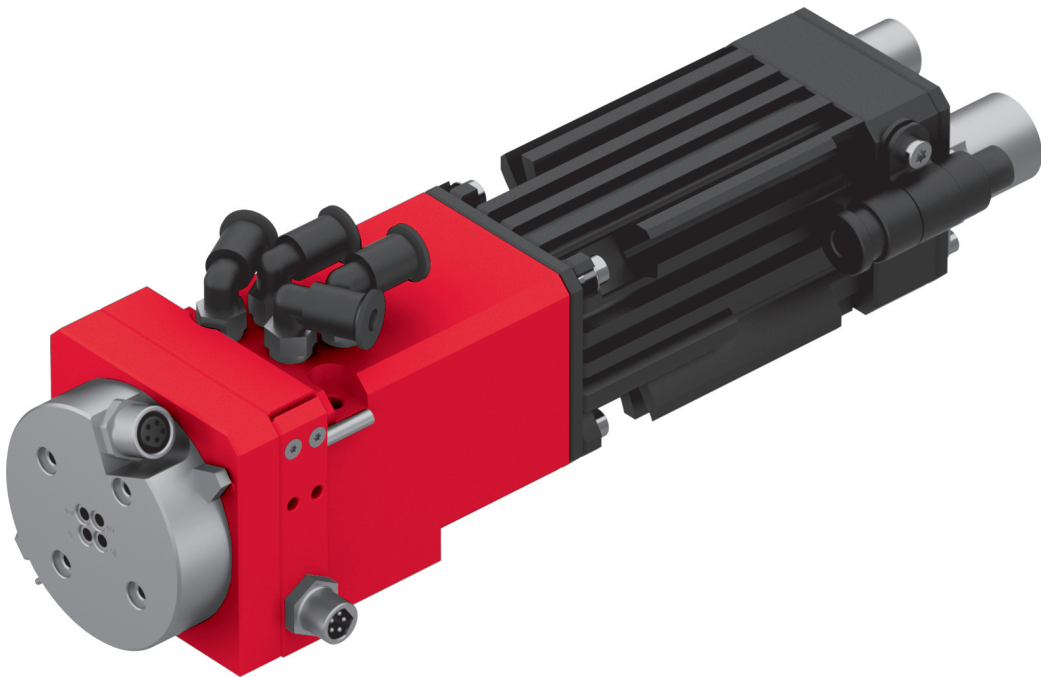
(Katalog HT Zubehör)

- Weitere Motorkabel
- Weitere Regler
- Weitere Netzteile

Gewährleistung: 24 Monate ab Inbetriebnahme, jedoch maximal 27 Monate ab Auslieferung

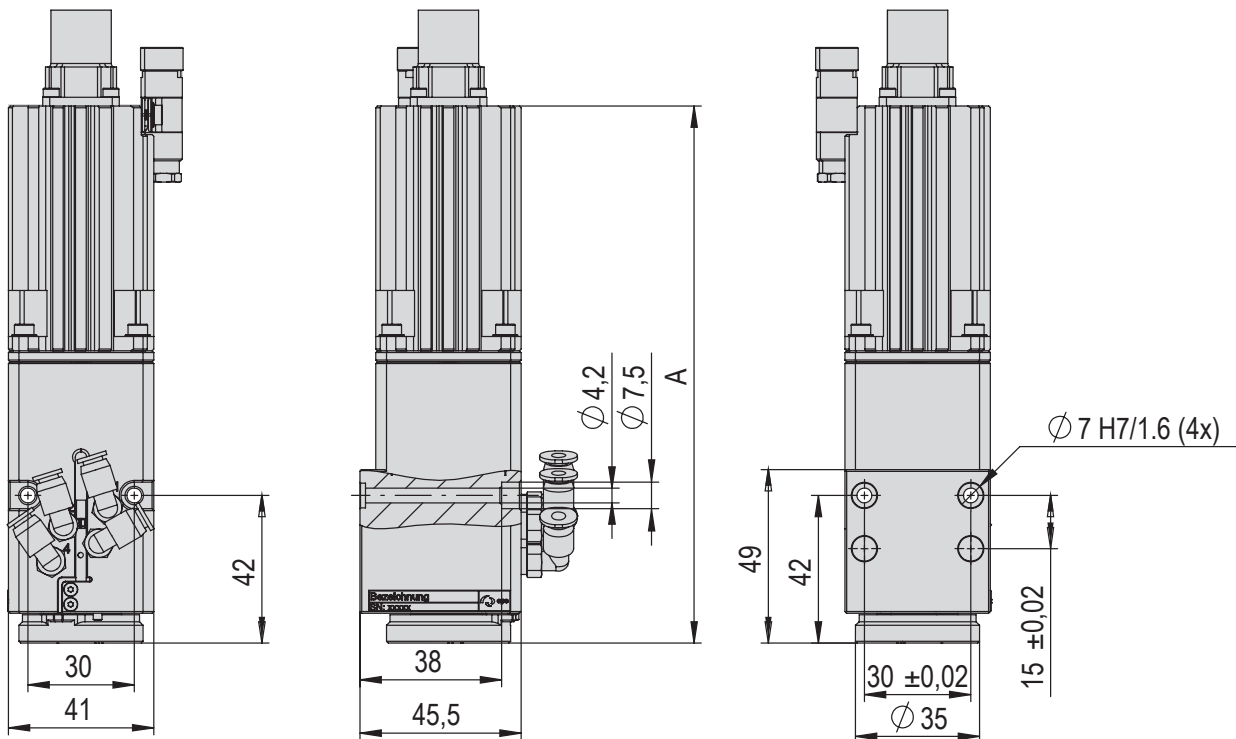
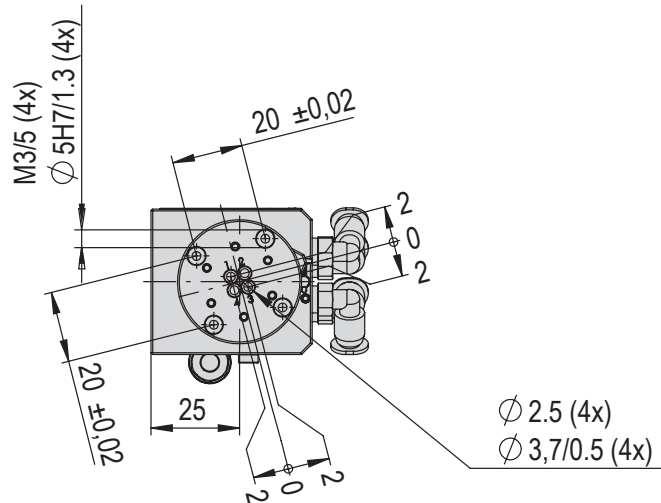
Rotationsachsen RA-40

RA-40-4F



- Dynamische, elektrische Rotationsachse mit 4 Nm Spitzendrehmoment bei nur 690 g Eigengewicht
- Endlosdrehen ohne bewegte Kabel, durch integrierte elektrische und pneumatische Drehdurchführung
- Spielfreies Harmonic Drive Getriebe für sehr hohe Wiederholgenauigkeiten

Typ	RA-40-4F	RA-40-4F (ZE)
A	151 mm	169 mm





RA-40-4F	
Betriebstemperatur	0 - 50 °C
Lagerungstemperatur	0 - 50 °C
Luftfeuchtigkeit	< 90 %

Typ	RA-40-4F-30-G	RA-40-4F-30-W	RA-40-4F-30-G-ZE	RA-40-4F-30-W-ZE
Bestellnummer	50473189	50473190	50473191	50473192
Nettogewicht	0.74 kg	0.74 kg	0.79 kg	0.79 kg
Drehwinkel	∞	∞	∞	∞
Max. Drehzahl	280 U/min	280 U/min	280 U/min	280 U/min
Fluiddurchführungen	4	4	4	4
Dauerdrehmoment	1.2 Nm	1.2 Nm	1.2 Nm	1.2 Nm
Max. Abtriebsmoment	2.4 Nm	2.4 Nm	2.4 Nm	2.4 Nm
Übersetzung	30:1	30:1	30:1	30:1
Wiederholgenauigkeit	+/- 0.0017 °	+/- 0.0017 °	+/- 0.0017 °	+/- 0.0017 °
Encoder			SV-TLL ABZ, 61440 Inc/U	SV-TLL ABZ, 61440 Inc/U
Einbaulage	✦	✦	✦	✦

Typ	RA-40-4F-50-G	RA-40-4F-50-W	RA-40-4F-50-G-ZE	RA-40-4F-50-W-ZE
Bestellnummer	50473193	50473194	50473195	50473196
Nettogewicht	0.74 kg	0.74 kg	0.79 kg	0.79 kg
Drehwinkel	∞	∞	∞	∞
Max. Drehzahl	140 U/min	140 U/min	140 U/min	140 U/min
Fluiddurchführungen	4	4	4	4
Dauerdrehmoment	2 Nm	2 Nm	2 Nm	2 Nm
Max. Abtriebsmoment	4 Nm	4 Nm	4 Nm	4 Nm
Übersetzung	50:1	50:1	50:1	50:1
Wiederholgenauigkeit	+/- 0.0017 °	+/- 0.0017 °	+/- 0.0017 °	+/- 0.0017 °
Encoder			SV-TLL ABZ, 102400 Inc/U	SV-TLL ABZ, 102400 Inc/U
Einbaulage	✦	✦	✦	✦

Die technischen Daten beziehen sich auf Afag Standard-Testbedingungen.
Luftreinheitsklasse 5 (ISO 14644-1)
Reinraumklasse: 10 000 (Federal Standard 209E)

Hinweis: In der Artikelbezeichnung einer Rotationsachse stehen das „F“ für Fluiddurchführung und das „E“ für elektrische Durchführung. Es gibt zwei Ausführungen des Motorsteckers. Das „G“ steht für Stecker gerade und das „W“ für Stecker winklig. Siehe auch Bestellschlüssel RA-40.

Im Lieferumfang inbegriffen

- (Katalog HT Zubehör)
- 2x Zentrierhülse Ø7x3
 - 4x O-Ring 2.5x0.62 mm

Zubehör

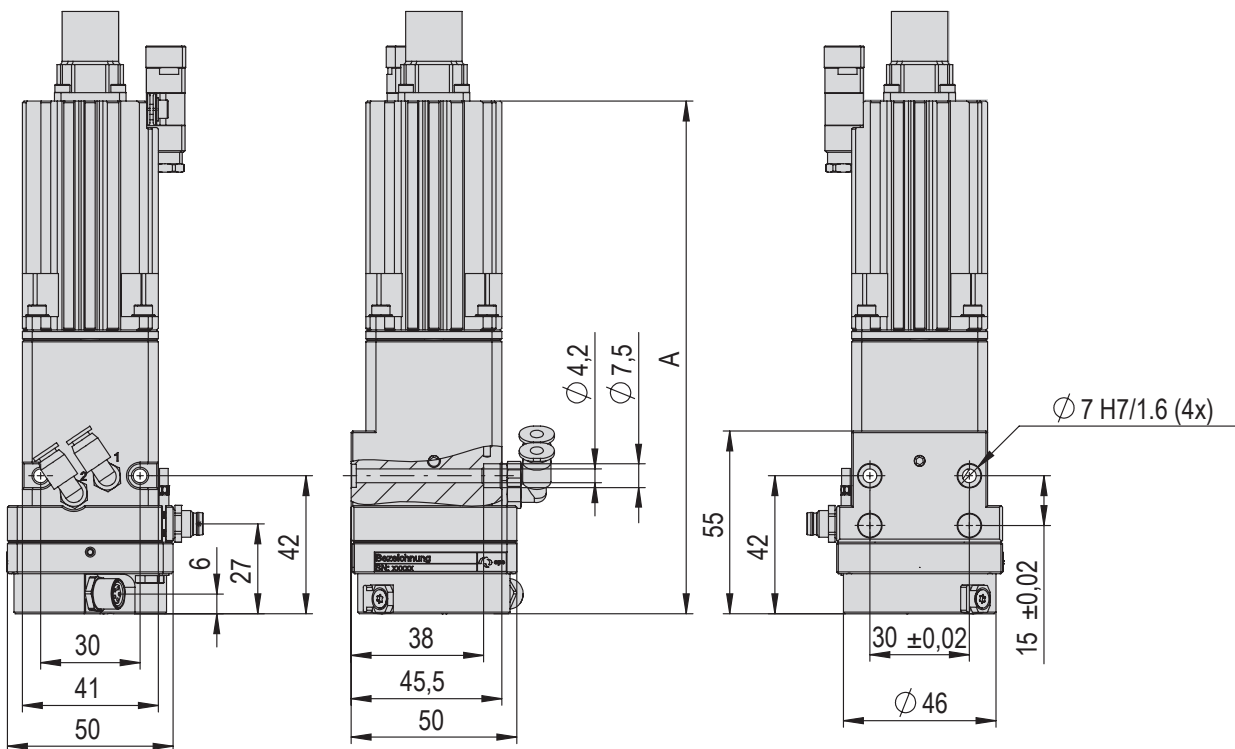
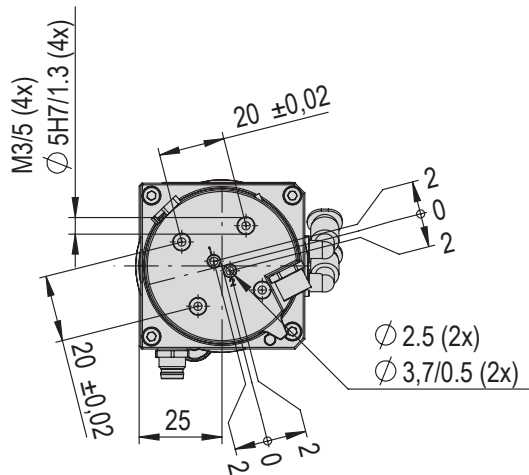
- (Produktspezifisches Zubehör)
- Adapter [S.]
- (Katalog HT Zubehör)
- Motorkabel-M16
 - Regler C1xxx-1S
 - Stecker Set zu C1xxx-1S
 - USB-RS232 Konverter für Regler
 - Netzteil S01-72/500, 1-phasig

Alternatives Zubehör

- (Katalog HT Zubehör)
- Weitere Motorkabel
 - Weitere Regler
 - Weitere Netzteile

Gewährleistung: 24 Monate ab Inbetriebnahme, jedoch maximal 27 Monate ab Auslieferung

Typ	RA-40-2F-5E	RA-40-2F-5E (ZE)
A	155 mm	173 mm





RA-40-2F-5E	
Betriebstemperatur	0 - 50 °C
Lagerungstemperatur	0 - 50 °C
Luftfeuchtigkeit	< 90 %

Typ	RA-40-2F-5E-30-G	RA-40-2F-5E-30-W	RA-40-2F-5E-30-G-ZE	RA-40-2F-5E-30-W-ZE
Bestellnummer	50473197	50473198	50473200	50473201
Nettogewicht	0.84 kg	0.84 kg	0.89 kg	0.89 kg
Drehwinkel	∞	∞	∞	∞
Max. Drehzahl	280 U/min	280 U/min	280 U/min	280 U/min
Elektrische Durchführungen	5 x 2 A	5 x 2 A	5 x 2 A	5 x 2 A
Fluiddurchführungen	2	2	2	2
Dauerdrehmoment	1.2 Nm	1.2 Nm	1.2 Nm	1.2 Nm
Max. Abtriebsmoment	2.4 Nm	2.4 Nm	2.4 Nm	2.4 Nm
Übersetzung	30:1	30:1	30:1	30:1
Wiederholgenauigkeit	+/- 0.0017 °	+/- 0.0017 °	+/- 0.0017 °	+/- 0.0017 °
Encoder			SV-TLL ABZ, 61440 Inc/U	SV-TLL ABZ, 61440 Inc/U
Einbaulage	✦	✦	✦	✦

Typ	RA-40-2F-5E-50-G	RA-40-2F-5E-50-W	RA-40-2F-5E-50-G-ZE	RA-40-2F-5E-50-W-ZE
Bestellnummer	50473202	50473203	50473204	50473205
Nettogewicht	0.84 kg	0.84 kg	0.89 kg	0.89 kg
Drehwinkel	∞	∞	∞	∞
Max. Drehzahl	140 U/min	140 U/min	140 U/min	140 U/min
Elektrische Durchführungen	5 x 2 A	5 x 2 A	5 x 2 A	5 x 2 A
Fluiddurchführungen	2	2	2	2
Dauerdrehmoment	2 Nm	2 Nm	2 Nm	2 Nm
Max. Abtriebsmoment	4 Nm	4 Nm	4 Nm	4 Nm
Übersetzung	50:1	50:1	50:1	50:1
Wiederholgenauigkeit	+/- 0.0017 °	+/- 0.0017 °	+/- 0.0017 °	+/- 0.0017 °
Encoder			SV-TLL ABZ, 102400 Inc/U	SV-TLL ABZ, 102400 Inc/U
Einbaulage	✦	✦	✦	✦

Die technischen Daten beziehen sich auf Afag Standard-Testbedingungen. Luftreinheitsklasse 5 (ISO 14644-1) Reinraumklasse: 10 000 (Federal Standard 209E)

Hinweis: In der Artikelbezeichnung einer Rotationsachse stehen das „F“ für Fluiddurchführung und das „E“ für elektrische Durchführung. Es gibt zwei Ausführungen des Motorsteckers. Das „G“ steht für Stecker gerade und das „W“ für Stecker winklig. Siehe auch Bestellschlüssel RA-40.

Im Lieferumfang inbegriffen

(Katalog HT Zubehör)

- 2x Zentrierhülse Ø7x3
- 2x O-Ring 2.5x0.62 mm

Zubehör

(Produktspezifisches Zubehör)

- Adapter [S.]
- Initiator-kabel/-verlängerungen [S.]

(Katalog HT Zubehör)

- Motorkabel-M16
- Regler C1xxx-1S
- Stecker Set zu C1xxx-1S
- USB-RS232 Konverter für Regler
- Netzteil S01-72/500, 1-phasig

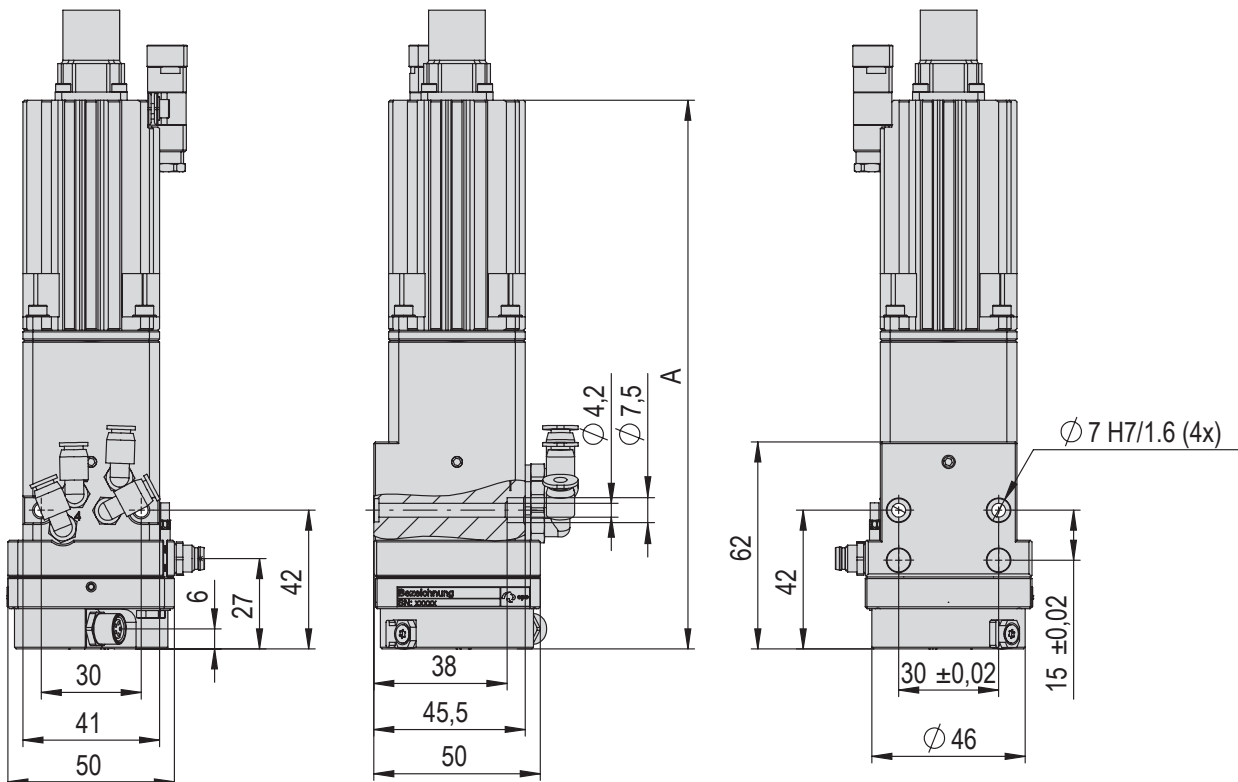
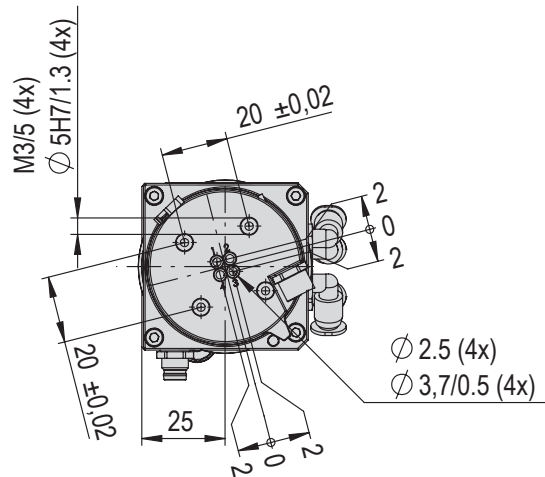
Alternatives Zubehör

(Katalog HT Zubehör)

- Weitere Motorkabel
- Weitere Regler
- Weitere Netzteile

Gewährleistung: 24 Monate ab Inbetriebnahme, jedoch maximal 27 Monate ab Auslieferung

Typ	RA-40-4F-5E	RA-40-4F-5E (ZE)
A	165 mm	183 mm





RA-40-4F-5E	
Betriebstemperatur	0 - 50 °C
Lagerungstemperatur	0 - 50 °C
Luftfeuchtigkeit	< 90 %

Typ	RA-40-4F-5E-30-G	RA-40-4F-5E-30-W	RA-40-4F-5E-30-G-ZE	RA-40-4F-5E-30-W-ZE
Bestellnummer	50473206	50473207	50473208	50473209
Nettogewicht	0.89 kg	0.89 kg	0.94 kg	0.94 kg
Drehwinkel	∞	∞	∞	∞
Max. Drehzahl	280 U/min	280 U/min	280 U/min	280 U/min
Elektrische Durchführungen	5 x 2 A	5 x 2 A	5 x 2 A	5 x 2 A
Fluiddurchführungen	4	4	4	4
Dauerdrehmoment	1.2 Nm	1.2 Nm	1.2 Nm	1.2 Nm
Max. Abtriebsmoment	2.4 Nm	2.4 Nm	2.4 Nm	2.4 Nm
Übersetzung	30:1	30:1	30:1	30:1
Wiederholgenauigkeit	+/- 0.0017 °	+/- 0.0017 °	+/- 0.0017 °	+/- 0.0017 °
Encoder			SV-TLL ABZ, 61440 Inc/U	SV-TLL ABZ, 61440 Inc/U
Einbaulage	↕	↕	↕	↕

Typ	RA-40-4F-5E-50-G	RA-40-4F-5E-50-W	RA-40-4F-5E-50-G-ZE	RA-40-4F-5E-50-W-ZE
Bestellnummer	50473210	50473211	50473212	50473213
Nettogewicht	0.89 kg	0.89 kg	0.94 kg	0.94 kg
Drehwinkel	∞	∞	∞	∞
Max. Drehzahl	140 U/min	140 U/min	140 U/min	140 U/min
Elektrische Durchführungen	5 x 2 A	5 x 2 A	5 x 2 A	5 x 2 A
Fluiddurchführungen	4	4	4	4
Dauerdrehmoment	2 Nm	2 Nm	2 Nm	2 Nm
Max. Abtriebsmoment	4 Nm	4 Nm	4 Nm	4 Nm
Übersetzung	50:1	50:1	50:1	50:1
Wiederholgenauigkeit	+/- 0.0017 °	+/- 0.0017 °	+/- 0.0017 °	+/- 0.0017 °
Encoder			SV-TLL ABZ, 102400 Inc/U	SV-TLL ABZ, 102400 Inc/U
Einbaulage	↕	↕	↕	↕

Die technischen Daten beziehen sich auf Afag Standard-Testbedingungen. Luftreinheitsklasse 5 (ISO 14644-1) Reinraumklasse: 10 000 (Federal Standard 209E)

Hinweis: In der Artikelbezeichnung einer Rotationsachse stehen das „F“ für Fluiddurchführung und das „E“ für elektrische Durchführung. Es gibt zwei Ausführungen des Motorsteckers. Das „G“ steht für Stecker gerade und das „W“ für Stecker winklig. Siehe auch Bestellschlüssel RA-40.

Im Lieferumfang inbegriffen

(Katalog HT Zubehör)

- 2x Zentrierhülse Ø7x3
- 4x O-Ring 2.5x0.62 mm

Zubehör

(Produktspezifisches Zubehör)

- Adapter [S.]
- Initiator-kabel/-verlängerungen [S.]

(Katalog HT Zubehör)

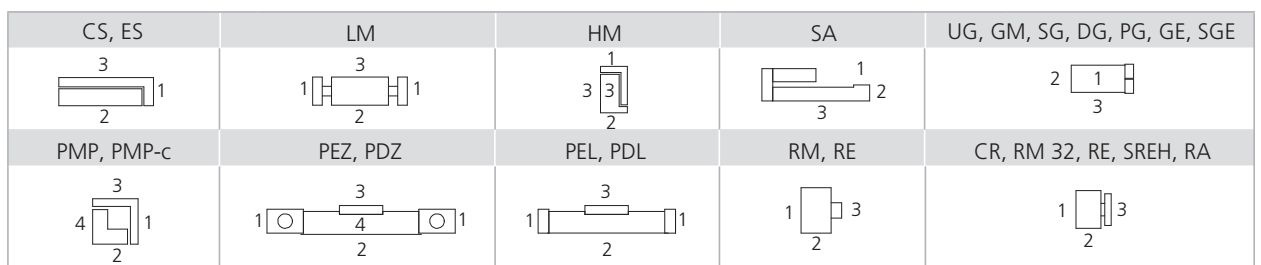
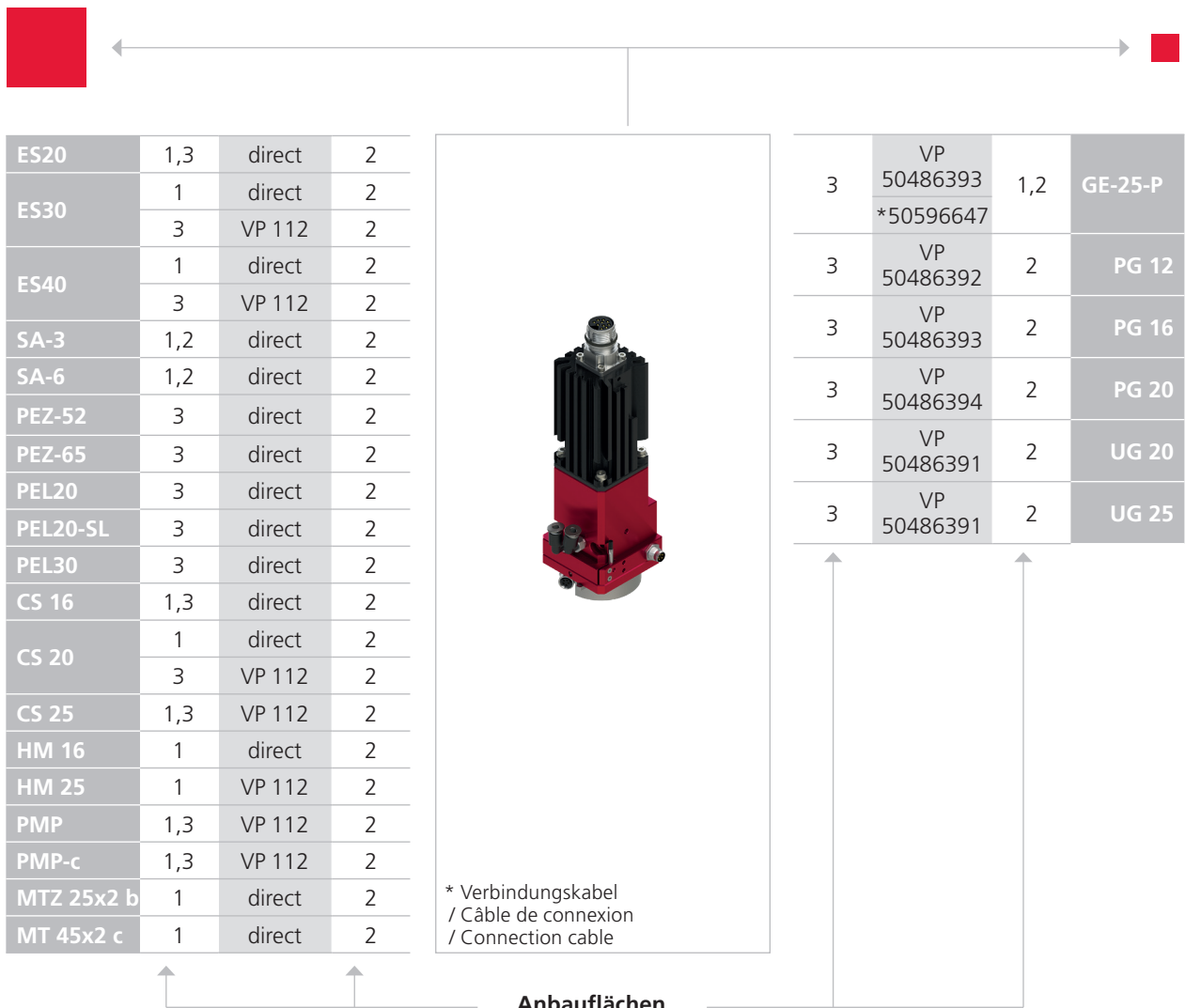
- Motorkabel-M16
- Regler C 1xxx-1S
- Stecker Set zu C 1xxx-1S
- USB-RS232 Konverter für Regler
- Netzteil S01-72/500, 1-phasig

Alternatives Zubehör

(Katalog HT Zubehör)

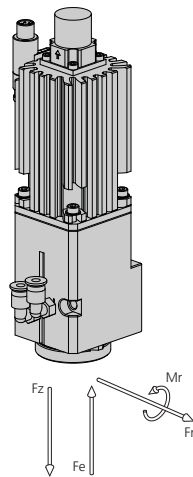
- Weitere Motorkabel
- Weitere Regler
- Weitere Netzteile

Gewährleistung: 24 Monate ab Inbetriebnahme, jedoch maximal 27 Monate ab Auslieferung



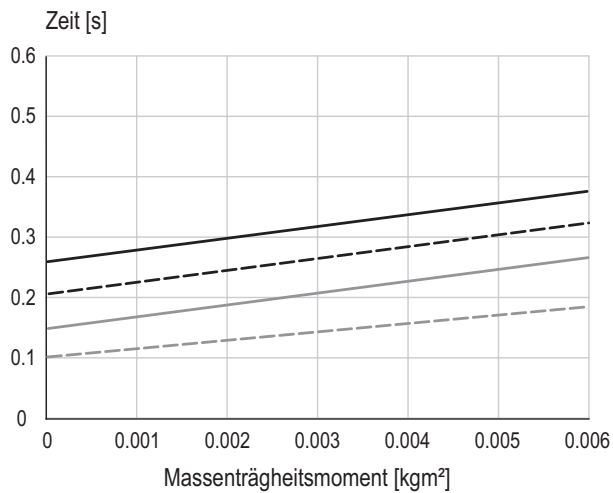
Beachten Sie die möglichen Anbaulagen der Module zueinander.
Erforderliche Verbindungselemente und das Ständerprogramm finden Sie in den Kapiteln «Verbindungselemente» und «Ständerprogramm».

Typ	RA-40
Max. Moment M_r	10 Nm
Max. Einpresskraft F_e	800 N
Max. Radialkraft F_r	± 700 N
Max. Zugkraft F_z	350 N



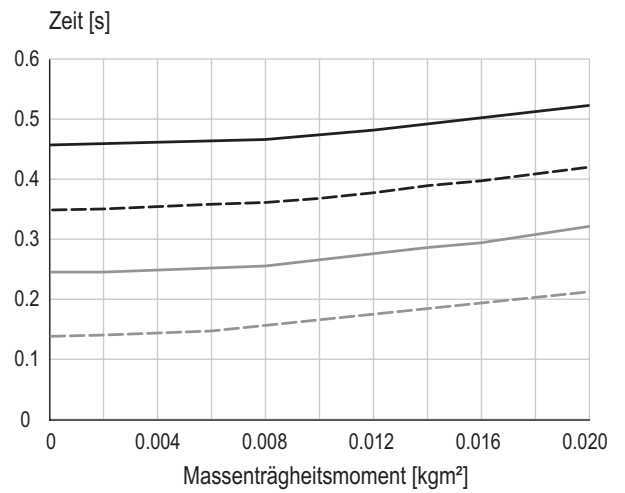
Schwenkzeit-Diagramme

RA-40 mit 30:1-Getriebe



360° ———
 270° - - - -
 180° _____
 90° - - - -

RA-40 mit 50:1-Getriebe



360° ———
 270° - - - -
 180° _____
 90° - - - -

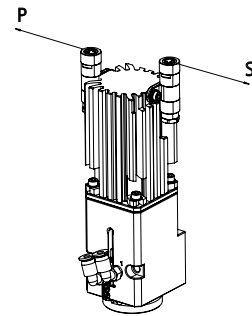
Die Zeiten beziehen sich auf Pausenzeiten von 600 ms.

Bestellformular	RA-40	XXXXXXXX	X	X
		Rotationsachse	Drehbegrenzung	Steckerhalterung Referenzsensor

Koordinatensysteme

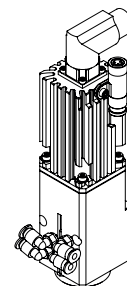
Das Koordinatensystem dient dazu, die Lage der Steckerhalterung des Referenzsensor zu definieren.

- P= Links
- S= Rechts



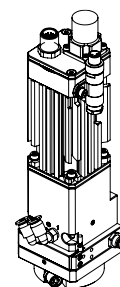
Bestellbeispiel 1 mit 4-fach Fluiddurchführung, Stecker winklig, Getriebeübersetzung i=50 und Drehbegrenzung

RA-40	50473194	D	S
-------	----------	---	---



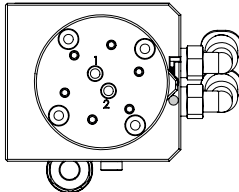
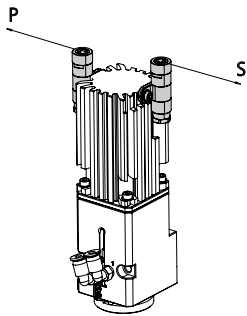
Bestellbeispiel 2 mit 2-fach Fluiddurchführung, Stecker gerade, 5-fach elektrische Drehdurchführung, Zusatzencoder und Getriebeübersetzung i=30

RA-40	50473200	X	S
-------	----------	---	---



Bestellvorgang

- Wählen Sie aus dem Bestellschlüssel die gewünschte Rotationsachse.
- Tragen Sie die entsprechenden roten Bestellnummern im Bestellformular an Stelle der Kreuze ein.
- Wenn ein Drehbegrenzung gewünscht wird, tragen Sie die Bestellnummer im Bestellformular an Stelle der Kreuze ein.
- Um die Lage der Steckerhalterung des Referenzsensor zu definieren, tragen Sie die entsprechenden Buchstaben aus dem Koordinatensystem im Bestellformular an Stelle des Kreuzes ein.

	RA-40		i		i-ZE		x	x		
	Fluiddurchführung	Steckerart	30	50	30-ZE	50-ZE				
Rotationsachse	2-fach Fluid-durchführung	Gerade	50473180	50473185	50473183	50473187				
		Winklig	50473182	50473186	50473184	50473188				
	4-fach Fluid-durchführung	Gerade	50473189	50473193	50473191	50473195				
		Winklig	50473190	50473194	50473192	50473196				
	zusätzlich 5-fach elektrische Drehdurchführung (5E)		5E-i		5E-i-ZE					
	Fluiddurchführung	Steckerart	5E-30	5E-50	5E-30-ZE	5E-50-ZE				
	2-fach Fluid-durchführung	Gerade	50473197	50473202	50473200	50473204				
		Winklig	50473198	50473203	50473201	50473205				
4-fach Fluid-durchführung	Gerade	50473206	50473210	50473208	50473212					
	Winklig	50473207	50473211	50473209	50473213					
Drehbegrenzung	ohne						X			
	 mit Drehbegrenzung (Drehwinkel ca. 330°)							D		
Steckerhalterung Referenzsensor								P S		

11

i= Getriebeübersetzung E= Elektrische Drehdurchführung G= Stecker gerade W= Stecker winklig
ZE= Zusatzencoder

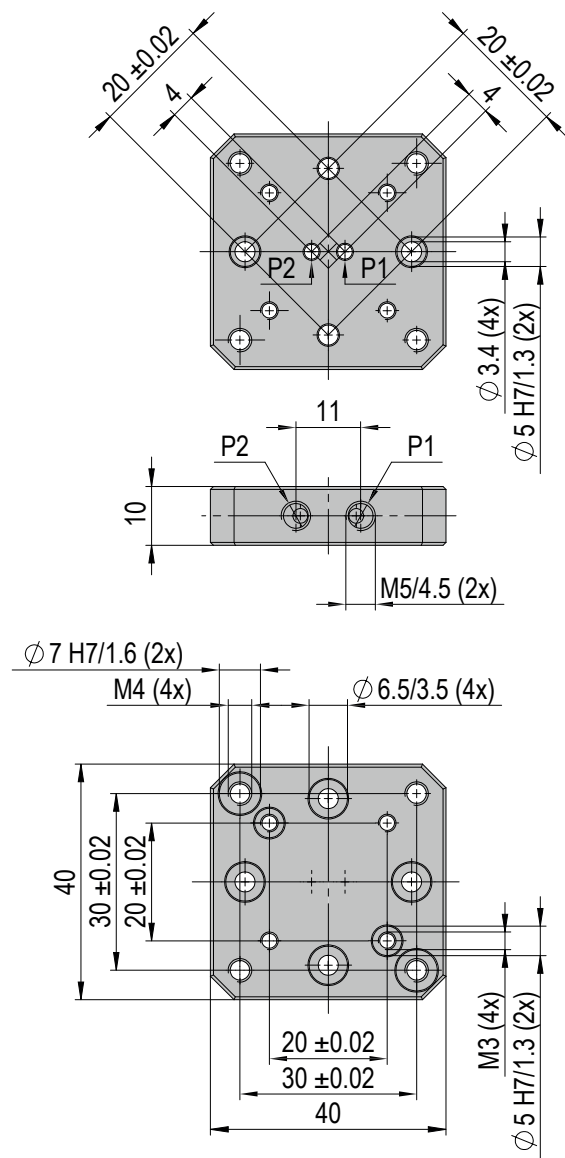
Eine Drehbegrenzung wird empfohlen, wenn Anbauten an die Rotationsachse, mit zusätzlichen Leitungen, versorgt werden müssen. Dadurch wird ein Abscheren und Abreißen dieser Leitungen verhindert.

Zubehör RA

Adapter RA-40-UG20 UG25

Bestellnummer 50486391

Nettogewicht 0.037 kg



Im Lieferumfang inbegriffen

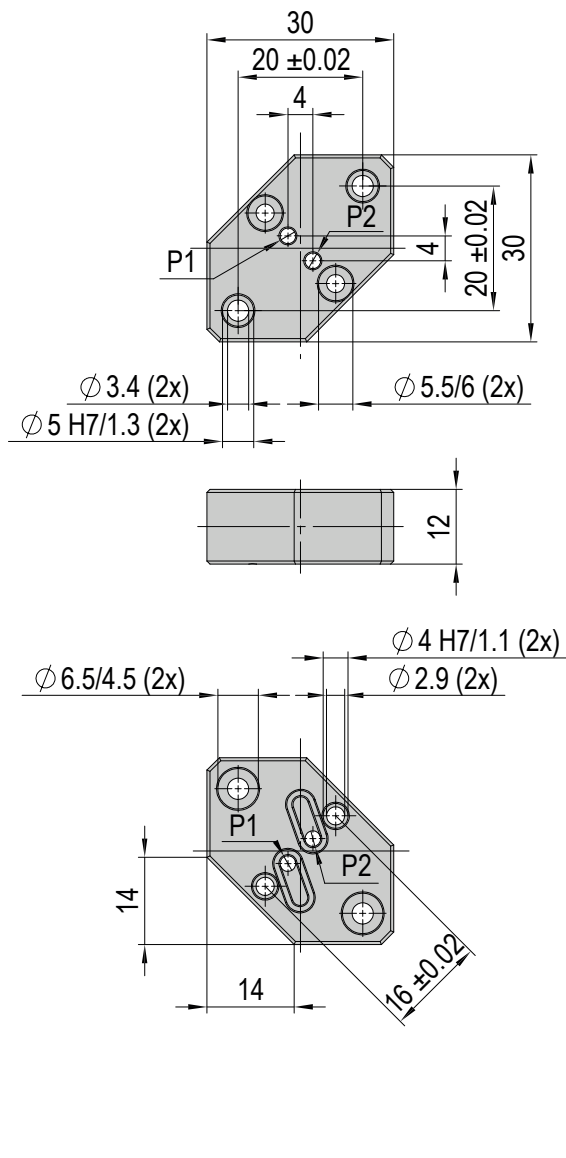
(Katalog HT Zubehör)

- 2x Montageschraube M3x10
- 2x Zentrierhülse $\phi 5 \times 2.5$

Adapter RA-40-PG 12

Bestellnummer 50486392

Nettogewicht 0.02 kg



Im Lieferumfang inbegriffen

(Katalog HT Zubehör)

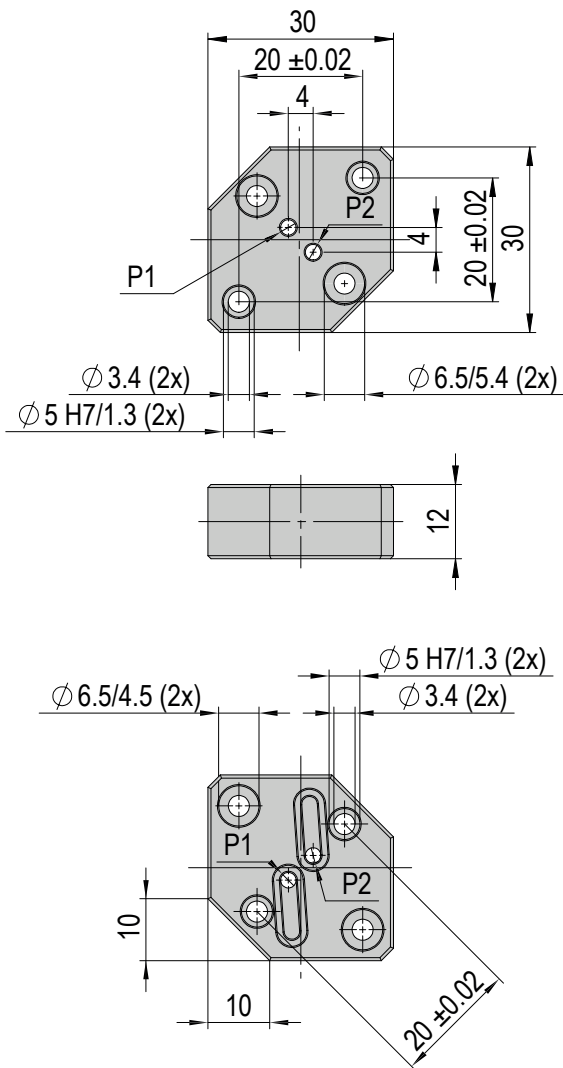
- 2x Montageschraube M3x12
- 2x Zentrierhülse $\phi 5 \times 2.5$
- 2x O-Ring 6x1 mm

Zubehör RA

Adapter RA-40-PG 16

Bestellnummer 50486393

Nettogewicht 0.022 kg



Im Lieferumfang inbegriffen

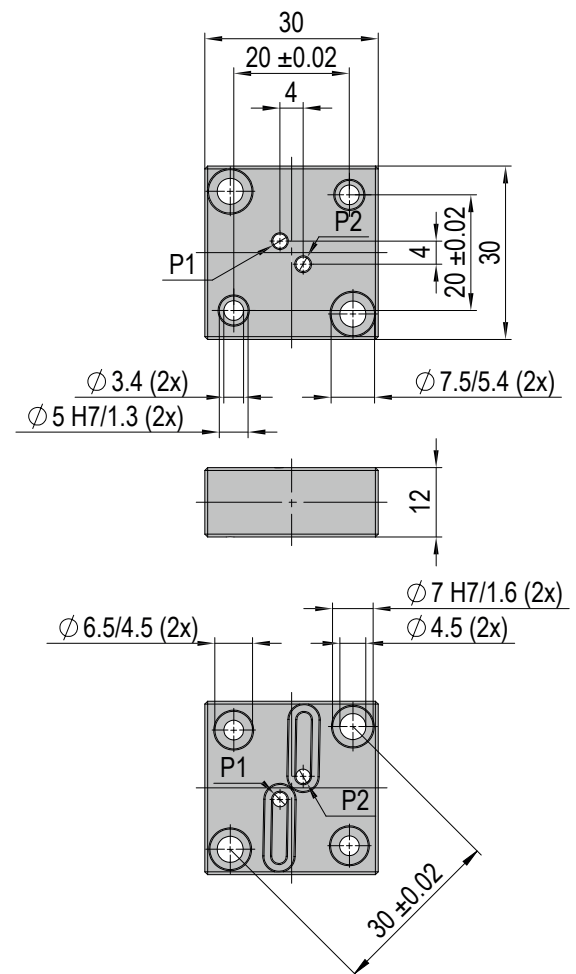
(Katalog HT Zubehör)

- 2x Montageschraube M3x12
- 2x Zentrierhülse $\phi 5 \times 2.5$
- 2x O-Ring 8x1mm

Adapter RA-40-PG 20

Bestellnummer 50486394

Nettogewicht 0.025 kg



Im Lieferumfang inbegriffen

(Katalog HT Zubehör)

- 2x Montageschraube M3x12
- 2x Zentrierhülse $\phi 5 \times 2.5$
- 2x O-Ring 10x1 mm

Zubehör RA

Verbindungskabel RA-40-GE-25-P

Bestellnummer	50596647
Nettogewicht	0.036 kg

