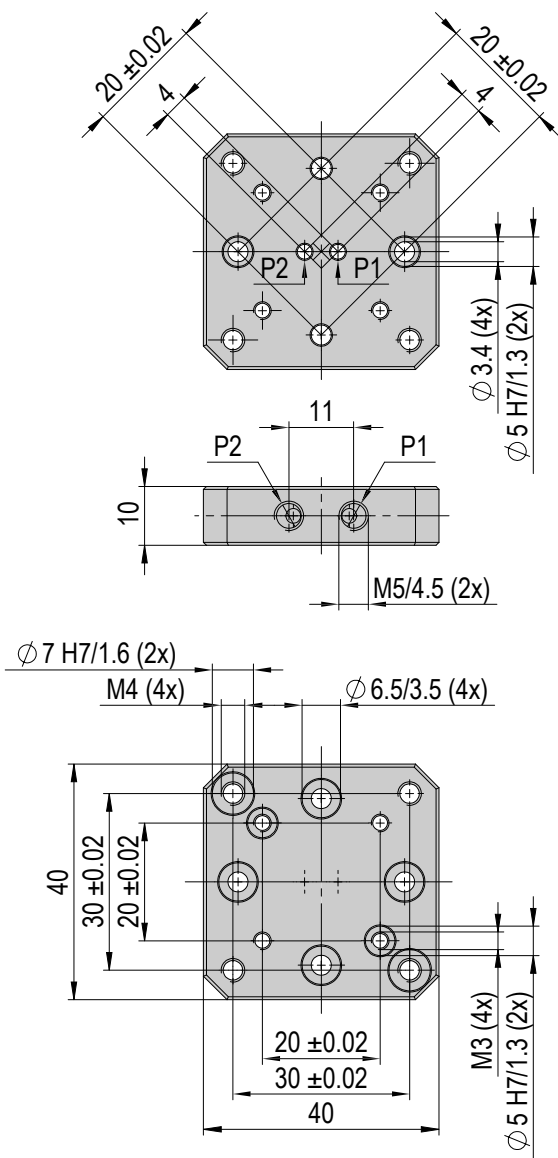


Zubehör RA

Adapter RA-40-UG20 UG25

Bestellnummer 50486391

Nettogewicht 0.037 kg



Im Lieferumfang inbegriffen

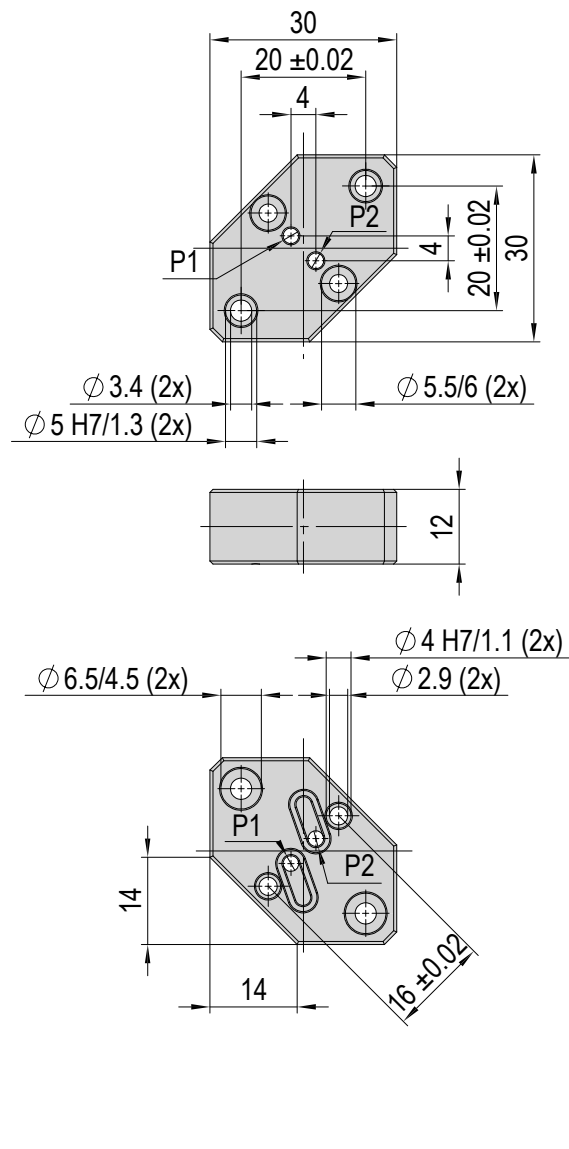
(Katalog HT Zubehör)

- 2x Montageschraube M3x10
- 2x Zentrierhülse $\phi 5 \times 2.5$

Adapter RA-40-PG 12

Bestellnummer 50486392

Nettogewicht 0.02 kg



Im Lieferumfang inbegriffen

(Katalog HT Zubehör)

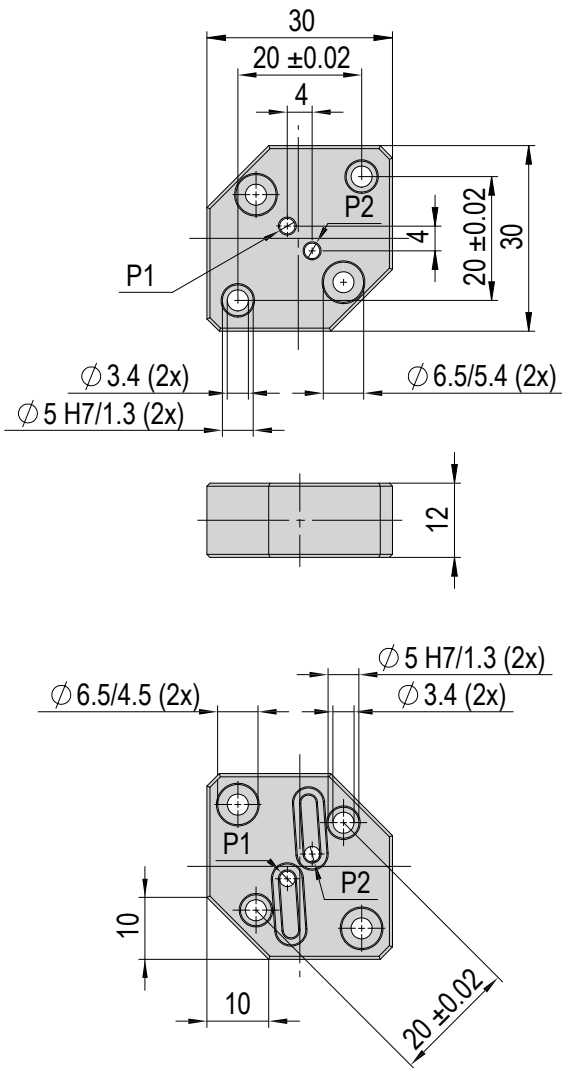
- 2x Montageschraube M3x12
- 2x Zentrierhülse $\phi 5 \times 2.5$
- 2x O-Ring 6x1 mm

Zubehör RA

Adapter RA-40-PG 16

Bestellnummer 50486393

Nettogewicht 0.022 kg



Im Lieferumfang inbegriffen

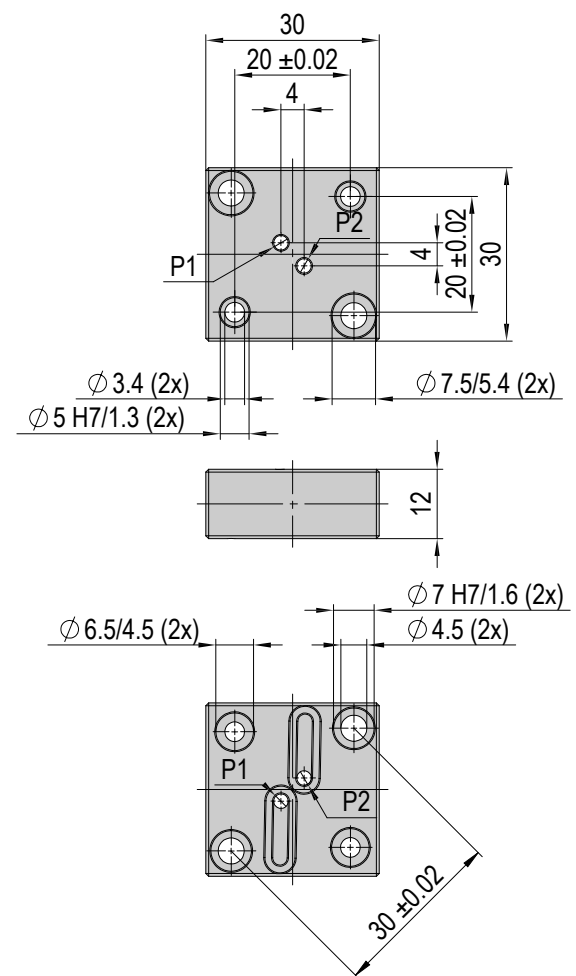
(Katalog HT Zubehör)

- 2x Montageschraube M3x12
- 2x Zentrierhülse Ø5x2.5
- 2x O-Ring 8x1mm

Adapter RA-40-PG 20

Bestellnummer 50486394

Nettogewicht 0.025 kg



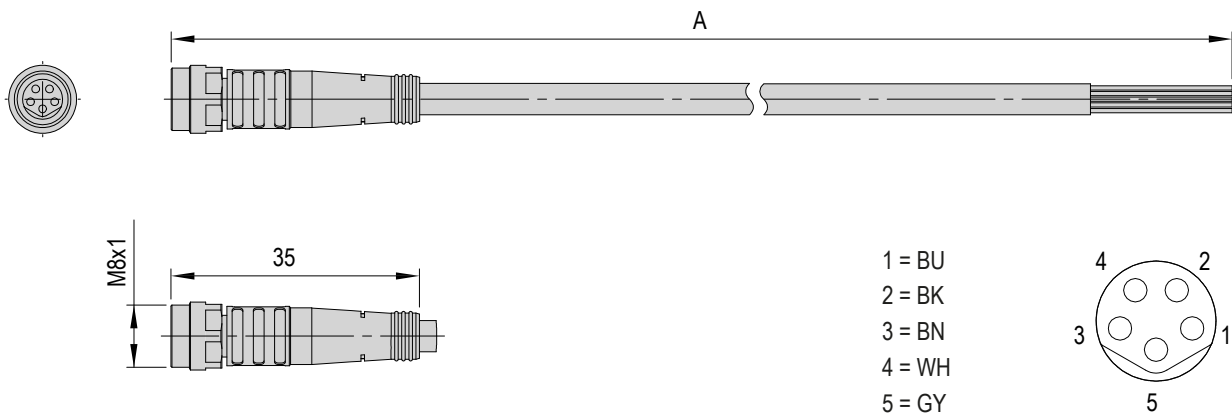
Im Lieferumfang inbegriffen

(Katalog HT Zubehör)

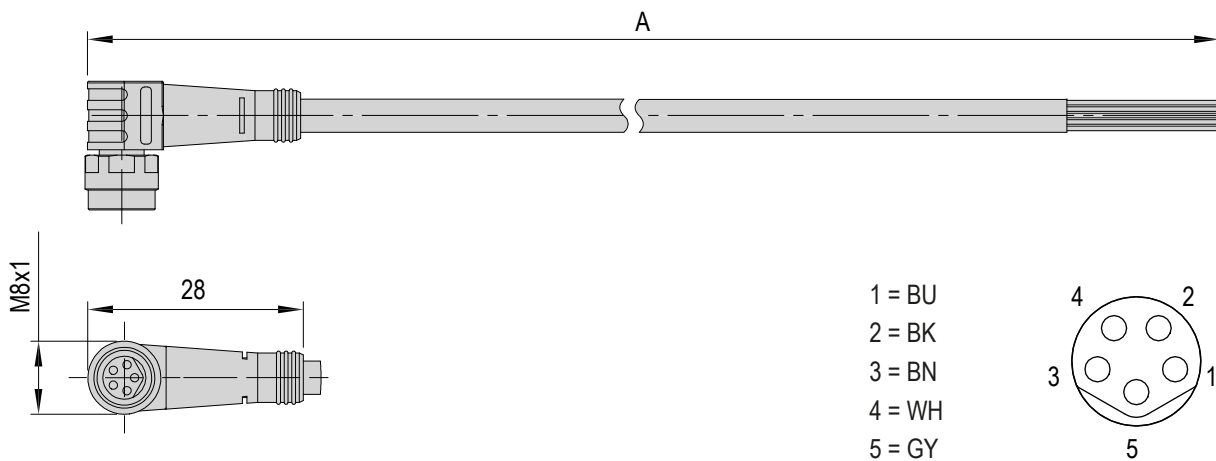
- 2x Montageschraube M3x12
- 2x Zentrierhülse Ø5x2.5
- 2x O-Ring 10x1 mm

Zubehör RA

Initiatorkabel-R11-0-open	5m-0-open	10m-0-open
Bestellnummer	50488105	50488104
Nettogewicht	0.24 kg	0.48 kg
Kabel Ø	5.6 mm	5.6 mm
Min. Biegeradien	75 mm	75 mm
Werkstoff	PUR	PUR
A	5 m	10 m

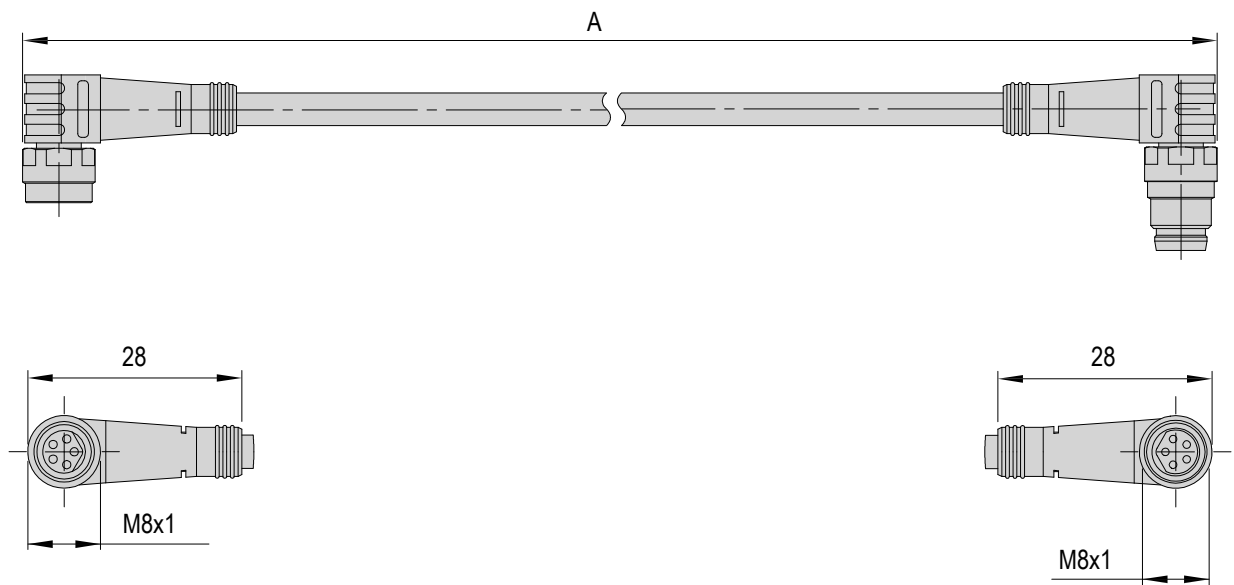


Initiatorkabel-R11-90-open	5m-0-open	10m-90-open
Bestellnummer	50488107	50488106
Nettogewicht	0.24 kg	0.48 kg
Kabel Ø	5.6 mm	5.6 mm
Min. Biegeradien	75 mm	75 mm
Werkstoff	PUR	PUR
A	5 m	10 m

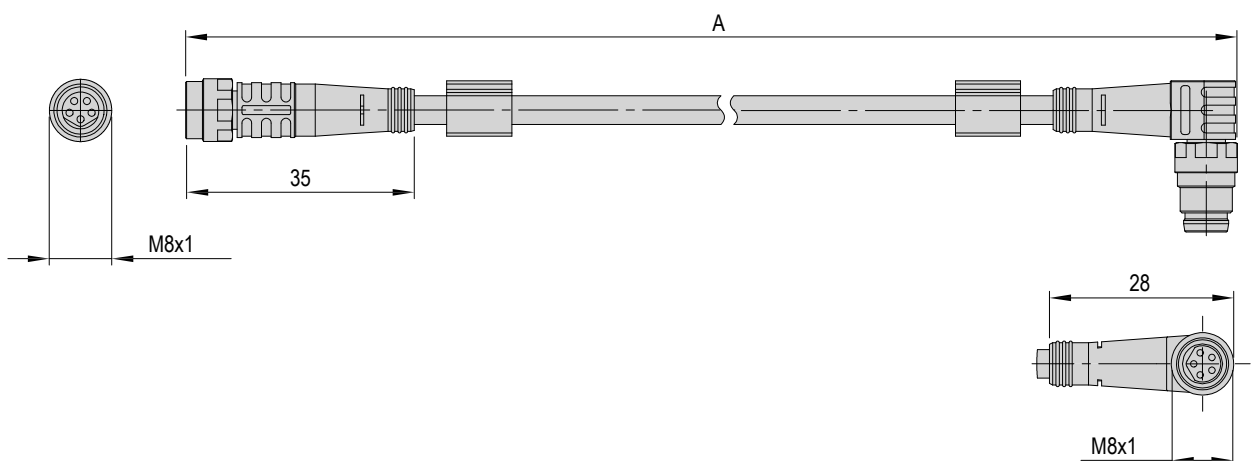


Zubehör RA

Initiatorkabelverlängerung-R11-90-0-X	1m-90-0-X
Bestellnummer	50488108
Nettogewicht	0.06 kg
Kabel Ø	5.6 mm
Min. Biegeradien	75 mm
Werkstoff	PUR
A	1 m

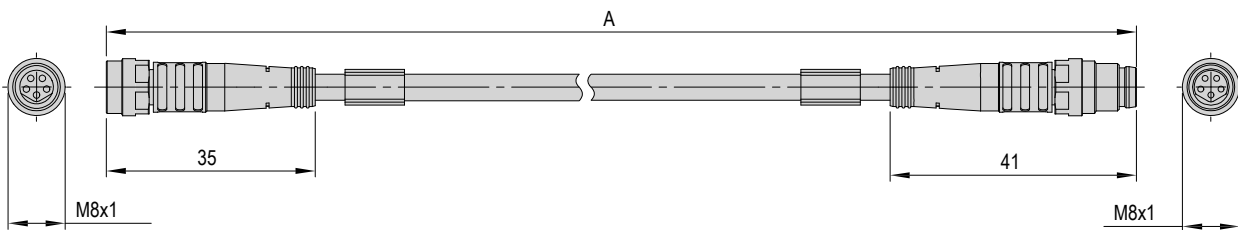


Initiatorkabelverlängerung-R11-0-90-X	1m-0-90-X
Bestellnummer	50488109
Nettogewicht	0.06 kg
Kabel Ø	5.6 mm
Min. Biegeradien	75 mm
Werkstoff	PUR
A	1 m

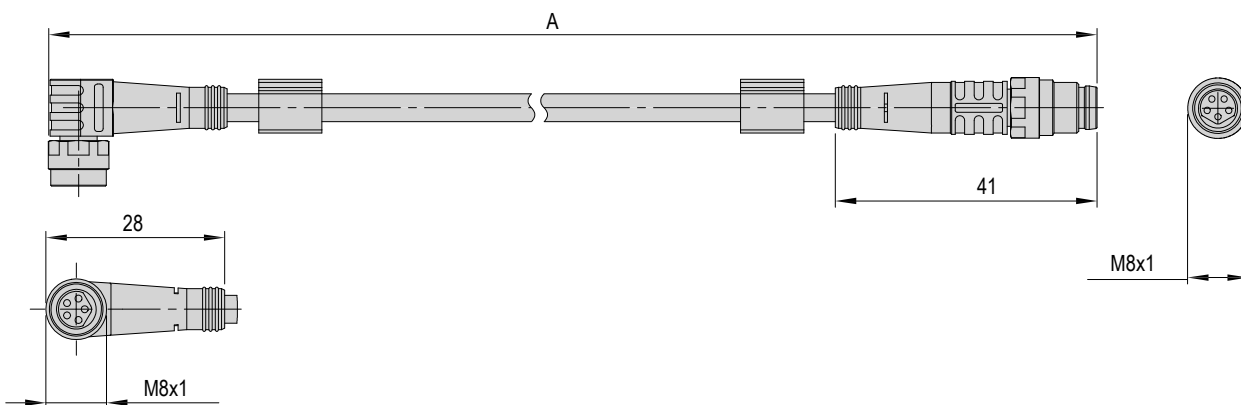


Zubehör RA

Initiatorkabelverlängerung-R11-0-0-X	1m-0-0-X
Bestellnummer	50488110
Nettogewicht	0.06 kg
Kabel Ø	5.6 mm
Min. Biegeradien	75 mm
Werkstoff	PUR
A	1 m



Initiatorkabelverlängerung-R11-90-0-X_1	1m-90-0-X
Bestellnummer	50488111
Nettogewicht	0.06 kg
Kabel Ø	5.6 mm
Min. Biegeradien	75 mm
Werkstoff	PUR
A	1 m



Zubehör RA

Y-Verteilstecker-R12

Bestellnummer

50488112

Nettogewicht

0.01 kg

