

Montage- und Betriebsanleitung

Rotationsachse

RA-40



Original-Montageanleitung DE

- RA-40-2F
- RA-40-4F

Sehr geehrte Kundin, sehr geehrter Kunde

Vielen Dank, dass Sie sich für unsere Produkte entschieden haben und unserem Unternehmen vertrauen!

In der vorliegenden Montage- und Betriebsanleitung finden Sie alle wesentlichen Informationen zu Ihrem Produkt. Wir sind bestrebt, die Informationen möglichst prägnant und verständlich darzustellen. Sollten Sie trotzdem Fragen oder Anregungen haben, zögern Sie bitte nicht mit uns Kontakt aufzunehmen. Wir sind für jede Anregung dankbar.

Unser Team steht Ihnen bei Fragen rund um Ihre Rotationsachsen und weiteren Lösungen jederzeit zur Verfügung.

Bei der Integration unserer Geräte in Ihre Maschinen oder Anlagen wünschen wir Ihnen viel Erfolg!

Mit freundlichen Grüßen

Ihr Afag-Team

Technische Änderungen vorbehalten

Die Rotationsachsen der Afag wurden nach dem Stand der Technik konzipiert. Im Hinblick auf die ständige technische Weiterentwicklung und Verbesserung unserer Produkte behalten wir uns das Recht auf technische Änderungen jederzeit vor.

Updates unserer Dokumentationen



Die auf unserer Webseite veröffentlichten Anleitungen, Produktdatenblätter und Kataloge werden laufend aktualisiert.

Bitte beachten Sie, dass diese digitalen Informationen somit stets aktueller sind als die entsprechenden Printversionen.

© Copyright 2021 Afag Engineering GmbH

Alle Inhalte dieser Montageanleitung, insbesondere Texte, Fotografien und Grafiken sind urheberrechtlich geschützt. Alle Rechte, einschließlich der Vervielfältigung - auch auszugsweise -, Veröffentlichung, Verbreitung (Zugänglichmachung gegenüber Dritten), Bearbeitung und Übersetzung, bleiben vorbehalten und bedürfen einer vorherigen schriftlichen Genehmigung durch die Afag.

Afag Engineering GmbH
Gewerbestraße 11
DE-78739 Hardt (Germany)
Tel.: +49 7422 560 030
e-mail: sales@afag.com
Internet: www.afag.com

Inhaltsverzeichnis

1	Allgemeines	6
1.1	Inhalt und Zweck der Montageanleitung	6
1.2	Symbolerklärung.....	6
1.3	Weitere Kennzeichnungen	7
1.4	Mitgeltende Dokumente.....	8
1.5	Gewährleistung.....	8
1.6	Haftung	8
2	Grundlegende Sicherheitshinweise	9
2.1	Allgemeines	9
2.2	Bestimmungsgemäße Verwendung.....	9
2.3	Vorhersehbare Fehlanwendung	9
2.4	Verpflichtungen des Betreibers und des Personals	10
2.4.1	Montageanleitung beachten	10
2.4.2	Verpflichtungen des Betreibers	10
2.4.3	Verpflichtungen des Personals	11
2.5	Personalanforderungen	11
2.5.1	Qualifikation des Personals.....	11
2.6	Persönliche Schutzausrüstung (PSA)	12
2.7	Umbauten und Veränderungen	12
2.8	Grundsätzliche Gefahren / Restrisiken.....	13
2.8.1	Allgemeine Gefahren am Arbeitsplatz	13
2.8.2	Gefahren durch elektrische Energie.....	14
2.8.3	Gefahren durch starke Magnetfelder	14
2.8.4	Gefahren durch hohe Temperaturen.....	14
2.8.5	Gefahren durch Mechanik.....	15
3	Technische Daten	16
3.1	Rotationsachse RA-40-2F	16
3.1.1	Masszeichnung RA-40-2F.....	16
3.1.2	Technische Daten RA-40-2F.....	17
3.1.3	Masszeichnung RA-40-2F-5E	18
3.1.4	Technische Daten RA-40-2F-5E	19
3.2	Rotationsachse RA-40-4F	20
3.2.1	Masszeichnung RA-40-4F.....	20
3.2.2	Technische Daten RA-40-4F.....	21
3.2.3	Masszeichnung RA-40-4F-5E	22
3.2.4	Technische Daten RA-40-4F-5E	23
3.2.5	Vorzugskombinationen RA-40	24
3.3	Modulbelastungen	25
4	Transport, Verpackung und Lagerung.....	26
4.1	Sicherheitshinweise zum Transport	26

4.2	Lieferumfang.....	26
4.3	Transport	27
4.4	Verpackung	27
4.5	Lagerung	27
5	Aufbau und Beschreibung	28
5.1	Aufbau Rotationsachse	28
5.2	Produktbeschreibung.....	28
6	Installation, Montage und Einstellungen	29
6.1	Sicherheitshinweise zur Installation und Montage	29
6.2	Einbau und Befestigung	29
6.2.1	Montagematerial.....	29
6.2.2	Anzugsdrehmomente	30
6.3	Anschluss	31
6.3.1	Netzteile	31
6.3.2	Servoregler.....	32
6.3.3	Achsregler C11x0.....	33
6.3.4	Achsregler C12x0.....	35
6.3.5	Achsregler E12x0.....	37
6.3.6	Motorstecker.....	39
6.4	Steckerbelegung (Encoder).....	40
6.4.1	Rundstecker am Modul	40
6.4.2	SUB-D Stecker am Regler	40
6.4.3	Elektrische Durchföhrung/Initiatorkabelverlängerung R11	41
6.4.4	Y-Verteilstecker R12	41
6.4.5	Referenzsensor	41
6.5	Programmierung.....	42
6.6	Einstellungen	42
6.6.1	Geschwindigkeit elektrische Achsen.....	42
6.6.2	Schaltabstand – Referenzsensor bei elektrischen Achsen.....	43
7	Inbetriebnahme	44
7.1	Sicherheitshinweise zur Inbetriebnahme.....	44
7.2	Vorgehen bei der Inbetriebnahme	44
8	Störunqsbeseitigung	45
8.1	Sicherheitshinweise zur Störunqsbehebung	45
8.2	Störunqsursachen und Abhilfe	45
9	Wartung und Instandsetzung	46
9.1	Allgemeine Hinweise	46
9.2	Sicherheitshinweise zur Wartung und Instandsetzung	46
9.3	Wartungstätigkeiten und Wartungsintervalle.....	46
9.3.1	Übersicht Wartungspunkte	47
9.3.2	Schmierung	47
9.3.3	Weitergehende Wartung	47

9.4	Ersatzteillisten	48
9.4.1	Servoregler	48
9.4.2	Encoder	48
9.4.3	Übersicht Motorkabel (Achsen-Regler Anwendung)	49
9.4.4	Motorkabel	50
9.5	Instandsetzung	51
10	Ausserbetriebnahme und Entsorgung	52
10.1	Sicherheitshinweise zur Ausserbetriebnahme und Entsorgung	52
10.2	Ausserbetriebnahme	52
10.3	Entsorgung	52
11	Einbauerklärung	53

1 Allgemeines

1.1 Inhalt und Zweck der Montageanleitung

Die vorliegende Montageanleitung enthält wichtige Informationen zur Montage, Inbetriebnahme, Funktionsweise und Wartung für einen sicheren und effizienten Umgang mit der Rotationsachse RA-40.

Durch die konsequente Anwendung der in der Montageanleitung aufgeführten Punkte soll folgendes erreicht werden:

- dauerhafte Betriebssicherheit der Rotationsachse,
- optimale Funktionsweise der Rotationsachse,
- rechtzeitige Erkennung und Behebung von Mängeln (dadurch Reduzierung der Instandhaltungs- und Reparaturkosten)
- Verlängerung der Lebensdauer der Rotationsachse.

Die Abbildungen in dieser Anleitung dienen dem grundsätzlichen Verständnis und können von der tatsächlichen Ausführung abweichen.

1.2 Symbolerklärung

Die Sicherheitshinweise in dieser Montageanleitung sind durch ein Piktogramm und ein Signalwort gekennzeichnet. Die Sicherheitshinweise bringen das Ausmass der Gefährdung zum Ausdruck.

GEFAHR



Gefahr!

Dieser Hinweis weist auf eine unmittelbar gefährliche Situation hin, die zum Tod oder zu schweren Verletzungen führt, wenn sie nicht vermieden wird.

WARNUNG



Warnung!

Dieser Hinweis weist auf eine möglicherweise gefährliche Situation hin, die zum Tod oder zu schweren Verletzungen führen kann, wenn sie nicht vermieden wird.

VORSICHT



Vorsicht!

Dieser Hinweis weist auf eine möglicherweise gefährliche Situation hin, die zu geringfügigen oder leichten Verletzungen führen kann, wenn sie nicht vermieden wird.

HINWEIS

Dieser Hinweis weist auf eine mögliche Gefährdung hin, die zu Sach- und Umweltschäden führen kann, wenn sie nicht vermieden wird.



Dieser Hinweis enthält nützliche Tipps sowie Informationen für einen sicheren und sachgerechten Gebrauch der Rotationsachse.

Darstellung weiterer Warnzeichen:

In der Montageanleitung werden zudem - sofern erforderlich - folgende genormte Symbole zur Anzeige der verschiedenen Gefahrenarten verwendet.

	Warnung vor gefährlicher elektrischer Spannung.
	Warnung vor heisser Oberfläche, die bei Berührung zu Verbrennungen führen kann.
	Warnung vor gefährlichen Bewegungen, die zu Handverletzungen führen können.
	Warnung vor magnetischem Feld.
	Warnung vor Rückenverletzungen durch schweres Heben.
	Warnung vor Verletzungen durch wegfliegende Teile.
	Warnung vor Lärm durch hohe Lärmbelastung.

1.3 Weitere Kennzeichnungen

In der Dokumentation wird folgende Darstellungsform zur Kennzeichnung von Handlungsanweisungen, Ergebnissen, Verweisen u.a. verwendet.

Darstellung	Erläuterung
1.	Handlungsanweisung (Schritte ...)
⇒	Resultate von Handlungsanweisungen
↻	Verweise auf Abschnitte
■	Aufzählungen ohne Reihenfolge

1.4 Mitgeltende Dokumente



Jeder Rotationsachse wird ein sicherheitstechnisches Informationsblatt beigelegt. Dieses Informationsblatt ist von jeder Person, die Arbeiten an und mit der Rotationsachse ausführt, sorgfältig zu lesen.

1.5 Gewährleistung

Die Gewährleistung auf Afag Handhabungskomponenten und Handhabungssysteme beträgt:

- 24 Monate ab Inbetriebnahme, jedoch maximal 27 Monate ab Auslieferung.
- Verschleissteile sind von der Gewährleistung ausgenommen (*Der Kunde hat Anspruch auf ein mangelfreies Produkt. Das gilt auch für Zubehör und Verschleissteile, wenn diese mangelhaft sind. Von der Gewährleistung ausgenommen ist der normale Verschleiss*).

Die Gewährleistung umfasst den Ersatz bzw. die Reparatur von defekten Afag Teilen. Weitergehende Ansprüche sind ausgeschlossen.

Die Gewährleistung erlischt in folgenden Fällen:

- Nicht bestimmungsgemässe Verwendung
- Nichtbeachten der Hinweise in der Montageanleitung bezüglich Montage, Inbetriebnahme, Betrieb und Wartung
- Unsachgemässes Montieren, in Betrieb nehmen, Bedienen und Warten
- Eigenständige Reparaturen, bauliche Veränderungen ohne vorherige Einweisung durch die Afag
- Entfernen der Seriennummer am Produkt
- Mangelhafte Überwachung von Verschleissteilen
- Nichtbeachten der EG-Maschinenrichtlinie, der UVV, der VDE-Richtlinie sowie der Sicherheits- und Montagehinweise

1.6 Haftung

An den Rotationsachsen dürfen keine Änderungen vorgenommen werden, die nicht in dieser Montageanleitung beschrieben oder von der Afag schriftlich genehmigt worden sind.

Bei unsachgemässen Veränderungen oder bei unsachgemässer Montage, Installation, Inbetriebnahme (Betrieb), Wartung oder Reparatur übernimmt die Afag keine Haftung.

2 Grundlegende Sicherheitshinweise

2.1 Allgemeines

Dieses Kapitel gibt einen Überblick über alle wichtigen Sicherheitsaspekte für den sicheren und sachgerechten Gebrauch der Rotationsachse sowie den optimalen Schutz des Personals.

Voraussetzung für den sicherheitsgerechten Umgang und den störungsfreien Betrieb der Module ist die Kenntnis der grundlegenden Sicherheitsvorschriften.

Jede Person, die sich mit der Montage, Inbetriebnahme, Instandhaltung und Betrieb der Geräte befasst, muss das komplette Benutzerhandbuch, insbesondere das Kapitel Sicherheitshinweise, gelesen und verstanden haben.

Darüber hinaus sind die für den Einsatzort/Betrieb geltenden Regeln und Vorschriften zur Unfallverhütung (UVV) zu beachten.

Bei unsachgemäßer Verwendung können Gefahren für Leib und Leben des Benutzers oder Dritter bzw. Beeinträchtigungen an der Anlage oder an anderen Sachwerten entstehen.



Die Nichtbeachtung der in dieser Anleitung aufgeführten Anweisungen und Sicherheitshinweise kann zu erheblichen Gefährdungen führen!

2.2 Bestimmungsgemässe Verwendung

Die Rotationsachsen werden in Automationssystemen eingesetzt und dienen der Bewegung von Werkstücken in nicht explosionsgefährdeter Umgebung und in den für diese Module definierten Umgebungs- und Einsatzbedingungen (→ Kapitel 3 Technische Daten).

Die Rotationsachsen sind für Bewegungen bestimmt, die bei der Manipulation keine Gefahr für Personen, Sachen oder die Umwelt darstellen. Die Module können in Kombination mit anderen Modulen als Pick and Place-Station eingesetzt werden.

Jeder über die beschriebene Verwendung hinausgehender Einsatz gilt als nicht bestimmungsgemäss.

Zur bestimmungsgemässen Verwendung gehören auch:

- das Beachten sämtlicher Hinweise dieser Montageanleitung,
 - die Einhaltung der Inspektions- und Wartungsarbeiten sowie der Spezifikationen in den Datenblättern,
 - die ausschliessliche Verwendung von Originalteilen.
-



2.3 Vorhersehbare Fehlanwendung

Als Fehlanwendung gilt jede über die bestimmungsgemässe Verwendung hinausgehende Benutzung der Rotationsachsen.

Als Fehlanwendung gilt vorliegend insbesondere:

- Der Einsatz in explosionsgefährdeter Atmosphäre

WARNUNG



Verletzungsgefahr bei nicht bestimmungsgemässer Verwendung!

Die nicht bestimmungsgemässe Verwendung der Rotationsachsen stellt eine Gefahrenquelle für das Personal dar.

- Die Rotationsachsen nur in technisch einwandfreiem Zustand sowie bestimmungsgemäss, sicherheits- und gefahrenbewusst unter Beachtung der Montageanleitung verwenden!
- Insbesondere Störungen, welche die Sicherheit beeinträchtigen können, sind umgehend zu beseitigen.



Bei nicht bestimmungsgemässer Verwendung können Risiken auftreten. Für Schäden aus nicht bestimmungsgemässer Verwendung

- trägt der Anlagenbetreiber die alleinige Verantwortung,
- übernimmt der Hersteller der Rotationsachsen keinerlei Haftung.

2.4 Verpflichtungen des Betreibers und des Personals

2.4.1 Montageanleitung beachten

Grundvoraussetzung für den sicheren und sachgerechten Umgang mit den Rotationsachsen ist die Kenntnis der grundlegenden Sicherheitshinweise.



Die vorliegende Montageanleitung, insbesondere die darin enthaltenen Sicherheitshinweise, ist von allen an und mit den Rotationsachsen arbeitenden Personen zu beachten.

2.4.2 Verpflichtungen des Betreibers

Der Betreiber der Rotationsachsen muss zusätzlich zu den Sicherheitshinweisen in dieser Anleitung, die für den Einsatzbereich der Module gültigen Sicherheits-, Unfallverhütungs- und Umweltschutzvorschriften beachten.

Der Betreiber verpflichtet sich, nur Personen an den Rotationsachsen arbeiten zu lassen, die:

- Über die erforderliche fachliche Qualifikation und Erfahrung verfügen,
- mit den grundlegenden Vorschriften über Arbeitssicherheit und Unfallverhütung vertraut sind,
- in die Handhabung der Rotationsachsen eingewiesen sind,
- die vorliegende Montageanleitung gelesen und verstanden haben.

Der Betreiber verpflichtet sich weiterhin:

- Sicherheits- und gefahrenbewusstes Arbeiten des Personals unter Beachtung der Montageanleitung regelmässig zu kontrollieren,
- sicherzustellen, dass die Montageanleitung ständig bei der Anlage, in die die Rotationsachsen eingebaut wurden, griffbereit aufbewahrt wird,
- ergänzend zur Montageanleitung allgemeingültige, gesetzliche und sonstige verbindliche Regelungen zu beachten und anzuweisen,
- die erforderliche persönliche Schutzausrüstung (z. B. Schutzhandschuhe) bereitzustellen und anzuweisen.

2.4.3 Verpflichtungen des Personals

Alle mit Arbeiten an den Modulen beauftragten Personen verpflichten sich:

- Diese Montageanleitung und insbesondere das Kapitel Sicherheit zu lesen und zu beachten,
- die Vorschriften über Arbeitssicherheit und Unfallverhütung zu beachten,
- alle Sicherheits- und Warnhinweise an den Rotationsachsen zu beachten,
- jede sicherheitsbedenkliche Arbeitsweise zu unterlassen.



Zudem verpflichtet sich das Personal die zur Ausführung der Tätigkeiten vorgeschriebene persönliche Schutzausrüstung (→ Kapitel 2.6) zu tragen.

2.5 Personalanforderungen

2.5.1 Qualifikation des Personals

Die in der Montageanleitung beschriebenen Tätigkeiten stellen bestimmte Anforderungen an die Qualifikation des Personals dar.

Ein unzureichend qualifiziertes Personal kann die Risiken beim Umgang mit den Rotationsachsen nicht einschätzen und setzt sich und andere dem Risiko schwerer Verletzungen aus. Für die Ausführung der beschriebenen Tätigkeiten an den Rotationsachsen darf nur entsprechend qualifiziertes Fachpersonal zugelassen werden.

Personen, deren Reaktionsfähigkeit aufgrund der Einnahme von Medikamenten o.ä. eingeschränkt ist, dürfen mit den Rotationsachsen nicht interagieren.

Die vorliegende Montageanleitung richtet sich an Fachkräfte (Installateure, Systemintegratoren, Wartungspersonal, Techniker), an Elektrofachkräfte sowie an das Bedienpersonal.

Nachfolgend werden die in dieser Anleitung verwendeten Personalqualifikationen zur Ausführung der verschiedenen Tätigkeiten erläutert.

Fachkraft:

Die Fachkraft ist aufgrund ihrer fachlichen Ausbildung, Schulung und/oder Erfahrung sowie Kenntnis der einschlägigen Normen und Bestimmungen in der Lage, die erforderlichen Tätigkeiten auszuführen und dabei mögliche Gefahren selbstständig zu erkennen und Gefährdungen zu vermeiden.

Elektrofachkraft:

Die Elektrofachkraft ist aufgrund ihrer fachlichen Ausbildung, Schulung und/oder Erfahrung sowie Kenntnis der einschlägigen Normen und Bestimmungen in der Lage, Arbeiten an elektrischen Anlagen auszuführen und dabei mögliche Gefahren selbstständig zu erkennen und zu vermeiden.

Bedienpersonal (geschultes Personal):

Das Bedienpersonal ist in geeigneter Weise ausgebildet, qualifiziert durch Wissen und praktische Erfahrung sowie mit den notwendigen Anweisungen versehen, die es ermöglichen, die erforderliche Tätigkeit sicher auszuführen.





2.6 Persönliche Schutzausrüstung (PSA)

Die persönliche Schutzausrüstung dient dazu, das Personal vor Gefahren zu schützen, die dessen Sicherheit bzw. Gesundheit bei der Arbeit beeinträchtigen könnten.

Das Personal muss bei der Durchführung der Arbeiten an den Rotationsachsen, soweit durch die Tätigkeit oder durch Vorschriften gefordert, die vom Betreiber zugewiesene persönliche Schutzausrüstung tragen. Das Personal ist weiterhin verpflichtet:

- die zur Verfügung gestellte „Persönliche Schutzausrüstung“ bestimmungsgemäss zu verwenden,
- diese regelmässig auf ihren ordnungsgemässen Zustand zu prüfen und
- festgestellte Mängel an der PSA dem Verantwortlichen am Einsatzort unverzüglich zu melden.

Persönliche Schutzausrüstungen und das jeweilige Gebotszeichen:

	<p><i>Arbeitsschutzkleidung</i> ist eine enganliegende geschlossene Schutzkleidung und dient zum Schutz des Personals während der Ausführung der Tätigkeiten.</p>
	<p><i>Schutzhandschuhe</i> schützen die Hände vor Abschürfungen, Einstichen sowie vor Verbrennungen an heissen Oberflächen.</p>
	<p><i>Sicherheitsschuhe</i> schützen die Füsse vor Quetschungen, herabfallenden Teilen sowie Ausgleiten auf rutschigem Untergrund.</p>
	<p><i>Gehörschutz</i> schützt das Gehör vor hoher Lärmbelastung und beugt Gehörschäden vor.</p>

2.7 Umbauten und Veränderungen

Es dürfen keine Veränderungen an den Rotationsachsen vorgenommen werden, die nicht in dieser Montageanleitung beschrieben oder von der Afag schriftlich genehmigt worden sind.

Bei eigenmächtigen Veränderungen oder unsachgemässer Montage, Installation, Inbetriebnahme (Betrieb), Wartung oder Reparatur übernimmt die Afag keine Haftung.



Führen Sie keine Änderungen oder Umbauten an den Rotationsachsen ohne Rücksprache und vorherige schriftliche Zustimmung von Afag durch.

2.8 Grundsätzliche Gefahren / Restrisiken

Nachfolgend werden die Restrisiken aufgeführt, die trotz sicherer Konstruktion und der vorgesehenen technischen Schutzeinrichtungen ein unvermeidbares, durch die Verwendung des Rotationsachsens gegebenes, nicht offensichtliches Restrisiko darstellen.

Zur Vermeidung von Sachschäden sowie gefährlichen Situationen für das Personal, sind die Sicherheitshinweise in diesem Kapitel sowie in den weiteren Abschnitten dieser Anleitung zu beachten.

2.8.1 Allgemeine Gefahren am Arbeitsplatz

Die Rotationsachsen sind nach dem Stand der Technik und den anerkannten sicherheitstechnischen Regeln konstruiert. Dennoch können bei einer unsachgemässen Verwendung der Rotationsachsen Gefährdungen entstehen:

- für Leib und Leben der Bediener oder Dritter,
- an den Rotationsachsen selbst,
- am Material bzw. an Sachwerten.



Die Montageanleitung ist stets am Einsatzort für das Personal griffbereit aufzubewahren! Des Weiteren gelten:

- Allgemeine und örtliche Regelungen zu Unfallverhütung und Umweltschutz beachten.
- Sicherheitstechnisches Informationsblatt der Rotationsachsen beachten.

WARNUNG



Gefahr bei Einsatz in ungeeigneter Umgebung!

Die Rotationsachsen sind für den Einsatz in **nicht** explosionsgefährdeter Umgebung konzipiert.

- Module **nicht** in einer explosionsgefährdeten Umgebung einsetzen!

WARNUNG



Verletzungsgefahr durch unbeabsichtigte Bewegungen!

Beim Anschliessen und Betrieb der Rotationsachsen können unerwartete Bewegungen zu schweren Verletzungen und/oder Sachschäden führen.

- Es darf nur Fachpersonal mit oder an den Rotationsachsen tätig werden.

VORSICHT



Verletzungsgefahr durch hohe Lärmbelastung!

Die Lärmbelastung bei Vollastbetrieb ist unterhalb 78 dB(A). Je nach Anbauten, Umgebung und Umwehrungsresonanz kann dieser Wert höher ausfallen und die Bedienperson mit erhöhtem Lärm belästigen.

- Der Anlagenbetreiber ist dafür verantwortlich, dass die zugelassenen Lärmrichtwerte eingehalten werden.

VORSICHT



Verletzungsgefahr durch Erfassen!

Rotative Bewegungen des Moduls können Kleidungsstücke, Haare oder Materialien erfassen und Personen verletzen.

- Wartung und Pflege nur von qualifiziertem Fachpersonal ausführen lassen.
- Persönliche Schutzausrüstung (Arbeitsschutzkleidung) tragen.

2.8.2 Gefahren durch elektrische Energie

GEFAHR



Gefahr durch Stromschlag!

Sofern Arbeiten an elektrischen Komponenten erforderlich sind, ist zu beachten, dass unfachmännisch ausgeführte Arbeiten zu schweren bzw. tödlichen Verletzungen führen.

- Arbeiten an elektrischen Anlagen dürfen nur von einer Elektrofachkraft oder von unterwiesenen Personen unter Leitung und Aufsicht einer Elektrofachkraft gemäss den elektrotechnischen Regeln durchgeführt werden.
- Arbeiten an elektrischen Anlagen nur im spannungs- und druckluftlosen Zustand durchführen!

2.8.3 Gefahren durch starke Magnetfelder

GEFAHR



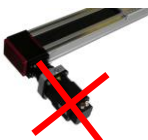
Gefahr durch Magnetfelder!

Durch die starken Magnetfelder können elektronische Geräte, wie z.B. Herzschrittmacher gestört oder in ihrer Funktion beeinträchtigt werden.

- Personen mit einem Herzschrittmacher müssen einen Sicherheitsabstand von mindestens 0.2 [m] einhalten.
- Die Anlage/System ist mit entsprechenden Warnschildern zu versehen.
- Das Personal ist entsprechend zu unterweisen

2.8.4 Gefahren durch hohe Temperaturen

VORSICHT



Verletzungsgefahr durch heisse Oberflächen!

Bei Betrieb, Wartung und Reparatur der Rotationsachse erwärmt sich die Oberfläche bis 60°C.

- Tragen Sie Schutzhandschuhe!
- Vor dem Berühren heisser Oberflächen ohne Schutzhandschuhe vergewissern, dass diese auf Umgebungstemperatur abgekühlt sind.

2.8.5 Gefahren durch Mechanik

VORSICHT



Quetschgefahr durch bewegliche Bauteile!

Gliedmassen können durch bewegliche Bauteile verletzt werden (Quetschungen, Prellungen, Knochenbrüche)!

- Arbeiten an und mit den Rotationsachsen dürfen nur durch qualifiziertes Fachpersonal ausgeführt werden.
 - Im Normalbetrieb niemals in die Anlage hineingreifen!
 - Geeignete Schutzhäuser vorsehen.
-

3 Technische Daten

3.1 Rotationsachse RA-40-2F

3.1.1 Masszeichnung RA-40-2F

Typ	RA-40-2F	RA-40-2F (ZE)
A	141 mm	159 mm

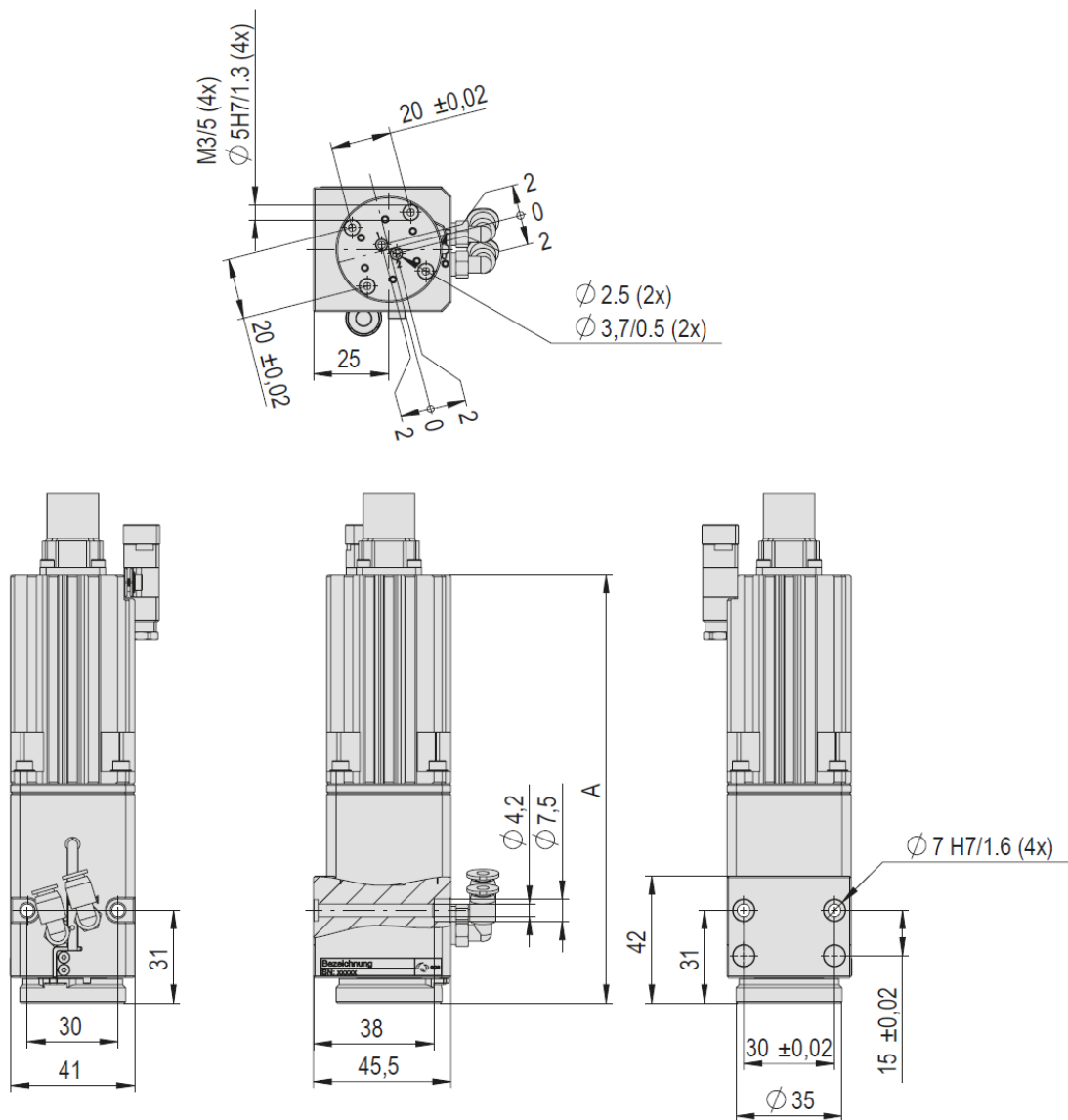


Abb. 1 Masszeichnung Rotationsachse RA-40-2F

Technische Daten

3.1.2 Technische Daten RA-40-2F

RA-40-2F	
Betriebstemperatur	0 - 50 °C
Lagerungstemperatur	0 - 50 °C
Luftfeuchtigkeit	< 90 %

Typ	RA-40-2F-30-G	RA-40-2F-30-W	RA-40-2F-30-G-ZE	RA-40-2F-30-W-ZE
Bestellnummer	50473180	50473182	50473183	50473184
Nettogewicht	0.69 kg	0.69 kg	0.74 kg	0.74 kg
Drehwinkel	∞	∞	∞	∞
Max. Drehzahl	280 U/min	280 U/min	280 U/min	280 U/min
Fluiddurchführungen	2	2	2	2
Dauerdrehmoment	1.2 Nm	1.2 Nm	1.2 Nm	1.2 Nm
Max. Abtriebsmoment	2.4 Nm	2.4 Nm	2.4 Nm	2.4 Nm
Übersetzung	30:1	30:1	30:1	30:1
Wiederholgenauigkeit	+/- 0.0017 °	+/- 0.0017 °	+/- 0.0017 °	+/- 0.0017 °
Encoder			SV-TLL ABZ, 61440 Inc/U	SV-TLL ABZ, 61440 Inc/U
Einbaulage	✦	✦	✦	✦

Typ	RA-40-2F-50-G	RA-40-2F-50-W	RA-40-2F-50-G-ZE	RA-40-2F-50-W-ZE
Bestellnummer	50473185	50473186	50473187	50473188
Nettogewicht	0.69 kg	0.69 kg	0.74 kg	0.74 kg
Drehwinkel	∞	∞	∞	∞
Max. Drehzahl	140 U/min	140 U/min	140 U/min	140 U/min
Fluiddurchführungen	2	2	2	2
Dauerdrehmoment	2 Nm	2 Nm	2 Nm	2 Nm
Max. Abtriebsmoment	4 Nm	4 Nm	4 Nm	4 Nm
Übersetzung	50:1	50:1	50:1	50:1
Wiederholgenauigkeit	+/- 0.0017 °	+/- 0.0017 °	+/- 0.0017 °	+/- 0.0017 °
Encoder			SV-TLL ABZ, 102400 Inc/U	SV-TLL ABZ, 102400 Inc/U
Einbaulage	✦	✦	✦	✦

Die technischen Daten beziehen sich auf Afag Standard-Testbedingungen.
Luftreinheitsklasse 5 (ISO 14644-1)
Reinraumklasse: 10 000 (Federal Standard 209E)

Hinweis: In der Artikelbezeichnung einer Rotationsachse stehen das „F“ für Fluiddurchführung und das „E“ für elektrische Durchführung. Es gibt zwei Ausführungen des Motorsteckers. Das „G“ steht für Stecker gerade und das „W“ für Stecker winklig. Siehe auch Bestellschlüssel RA-40.

Im Lieferumfang inbegriffen

- (Katalog HT Zubehör)
- 2x Zentrierhülse Ø7x3
 - 2x O-Ring 2.5x0.62 mm

Zubehör

(Produktspezifisches Zubehör)

- (Katalog HT Zubehör)
- Adapter [S.]
 - Motorkabel-M16
 - Regler C1xxx-1S
 - Stecker Set zu C1xxx-1S
 - USB-RS232 Konverter für Regler
 - Netzteil S01-72/500, 1-phasig

Alternatives Zubehör

(Katalog HT Zubehör)

- Weitere Motorkabel
- Weitere Regler
- Weitere Netzteile

3.1.3 Masszeichnung RA-40-2F-5E

Typ	RA-40-2F-5E	RA-40-2F-5E (ZE)
A	155 mm	173 mm

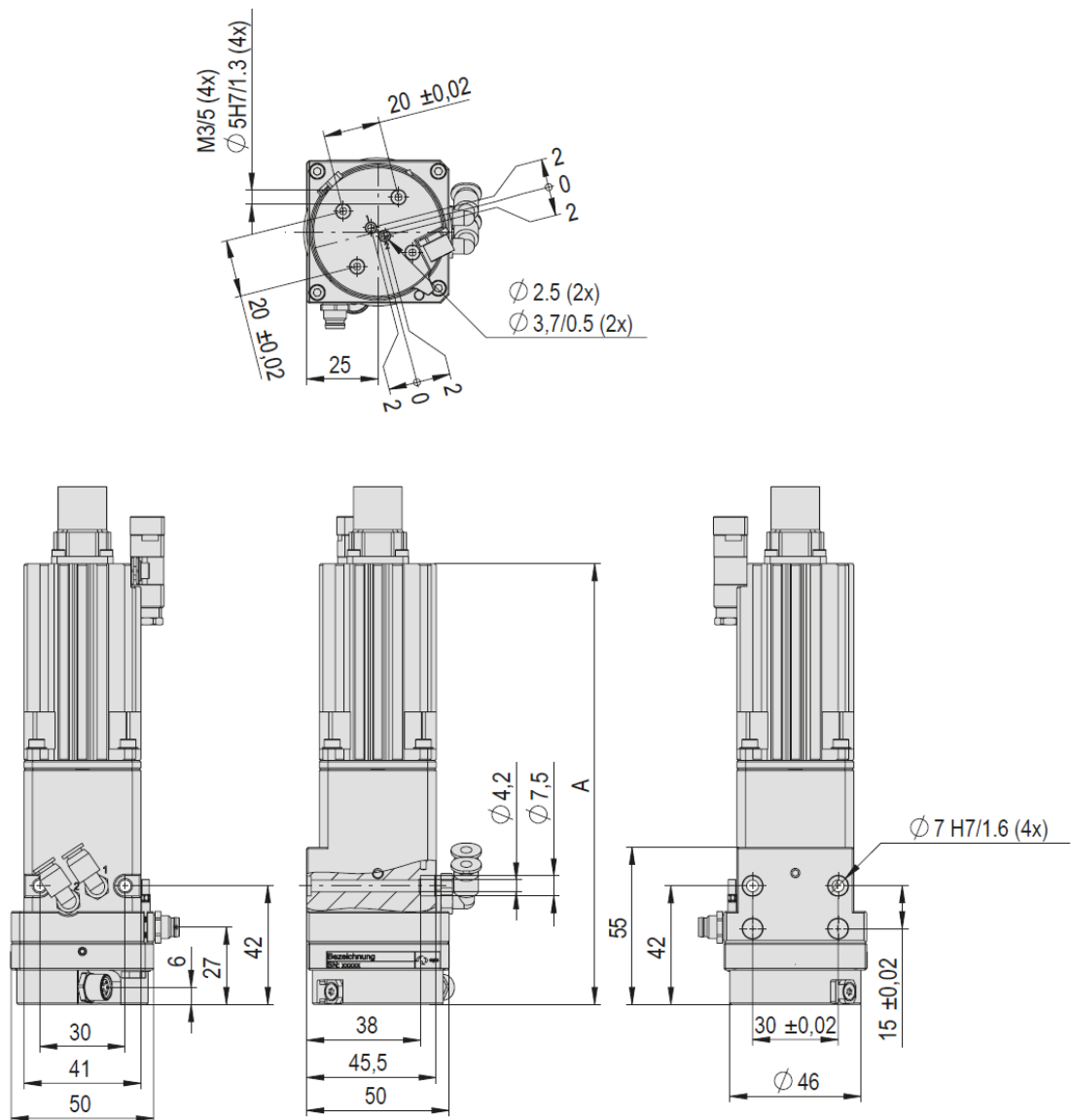


Abb. 2 Masszeichnung Rotationsachse RA-40-2F-5F

3.1.4 Technische Daten RA-40-2F-5E

RA-40-2F-5E	
Betriebstemperatur	0 - 50 °C
Lagerungstemperatur	0 - 50 °C
Luftfeuchtigkeit	< 90 %

Typ	RA-40-2F-5E-30-G	RA-40-2F-5E-30-W	RA-40-2F-5E-30-G-ZE	RA-40-2F-5E-30-W-ZE
Bestellnummer	50473197	50473198	50473200	50473201
Nettogewicht	0.84 kg	0.84 kg	0.89 kg	0.89 kg
Drehwinkel	∞	∞	∞	∞
Max. Drehzahl	280 U/min	280 U/min	280 U/min	280 U/min
Elektrische Durchführungen	5 x 2 A	5 x 2 A	5 x 2 A	5 x 2 A
Fluiddurchführungen	2	2	2	2
Dauerdrehmoment	1.2 Nm	1.2 Nm	1.2 Nm	1.2 Nm
Max. Abtriebsmoment	2.4 Nm	2.4 Nm	2.4 Nm	2.4 Nm
Übersetzung	30:1	30:1	30:1	30:1
Wiederholgenauigkeit	+/- 0.0017 °	+/- 0.0017 °	+/- 0.0017 °	+/- 0.0017 °
Encoder			SV-TLL ABZ, 61440 Inc/U	SV-TLL ABZ, 61440 Inc/U
Einbaulage	✦	✦	✦	✦

Typ	RA-40-2F-5E-50-G	RA-40-2F-5E-50-W	RA-40-2F-5E-50-G-ZE	RA-40-2F-5E-50-W-ZE
Bestellnummer	50473202	50473203	50473204	50473205
Nettogewicht	0.84 kg	0.84 kg	0.89 kg	0.89 kg
Drehwinkel	∞	∞	∞	∞
Max. Drehzahl	140 U/min	140 U/min	140 U/min	140 U/min
Elektrische Durchführungen	5 x 2 A	5 x 2 A	5 x 2 A	5 x 2 A
Fluiddurchführungen	2	2	2	2
Dauerdrehmoment	2 Nm	2 Nm	2 Nm	2 Nm
Max. Abtriebsmoment	4 Nm	4 Nm	4 Nm	4 Nm
Übersetzung	50:1	50:1	50:1	50:1
Wiederholgenauigkeit	+/- 0.0017 °	+/- 0.0017 °	+/- 0.0017 °	+/- 0.0017 °
Encoder			SV-TLL ABZ, 102400 Inc/U	SV-TLL ABZ, 102400 Inc/U
Einbaulage	✦	✦	✦	✦

Die technischen Daten beziehen sich auf Afag Standard-Testbedingungen. Luftreinheitsklasse 5 (ISO 14644-1)
Reinraumklasse: 10 000 (Federal Standard 209E)

Hinweis: In der Artikelbezeichnung einer Rotationsachse stehen das „F“ für Fluiddurchführung und das „E“ für elektrische Durchführung. Es gibt zwei Ausführungen des Motorsteckers. Das „G“ steht für Stecker gerade und das „W“ für Stecker winklig. Siehe auch Bestellschlüssel RA-40.

Im Lieferumfang inbegriffen

- (Katalog HT Zubehör)
- 2x Zentrierhülse Ø7x3
 - 2x O-Ring 2.5x0.62 mm

Zubehör

- (Produktspezifisches Zubehör)
- Adapter [S.]
 - Initiator-kabel/-verlängerungen [S.]
- (Katalog HT Zubehör)
- Motorkabel-M16
 - Regler C1xxx-1S
 - Stecker Set zu C1xxx-1S
 - USB-RS232 Konverter für Regler
 - Netzteil S01-72/500, 1-phasig

Alternatives Zubehör

- (Katalog HT Zubehör)
- Weitere Motorkabel
 - Weitere Regler
 - Weitere Netzteile

3.2 Rotationsachse RA-40-4F

3.2.1 Masszeichnung RA-40-4F

Typ	RA-40-4F	RA-40-4F (ZE)
A	151 mm	169 mm

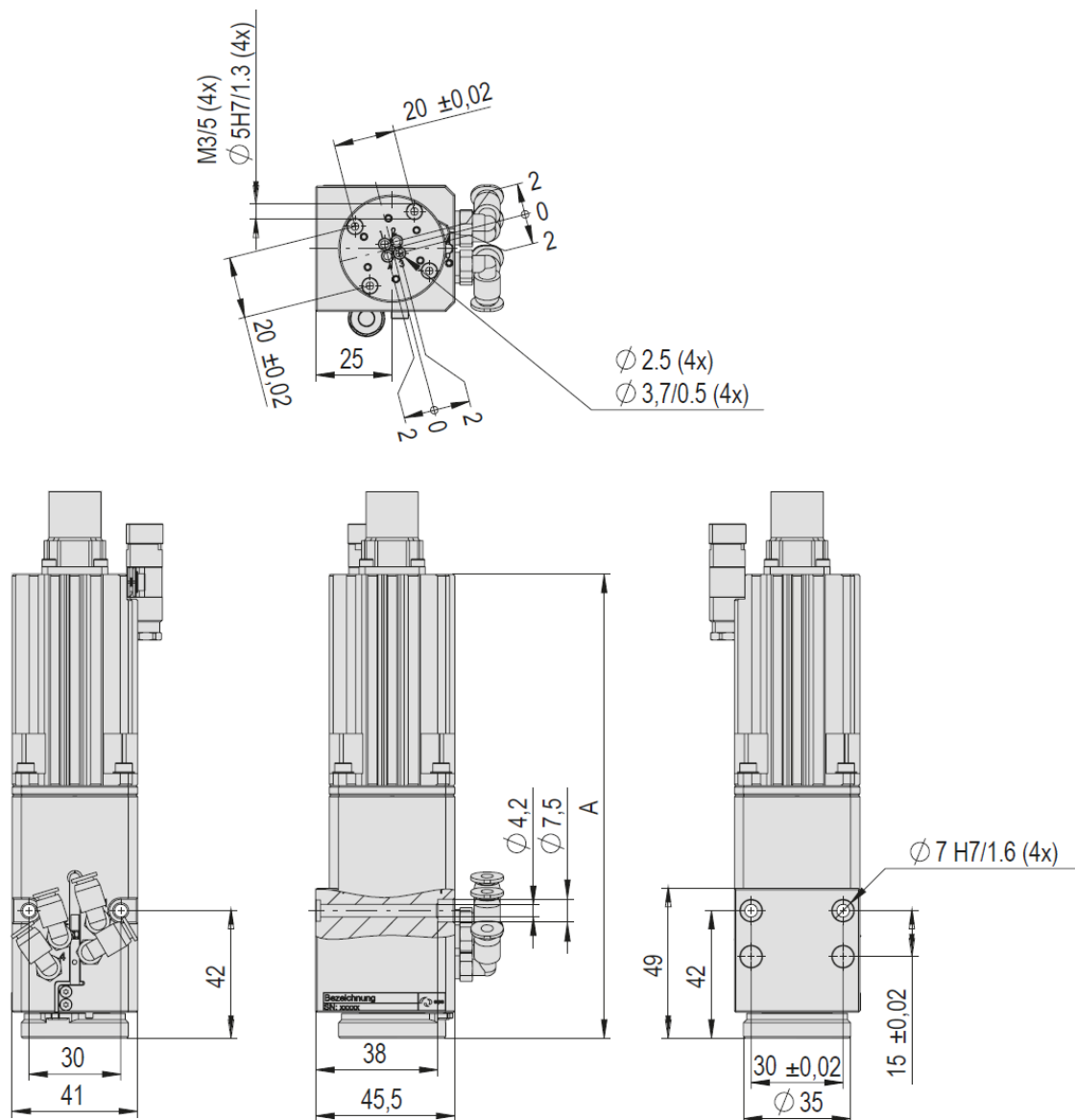


Abb. 3 Masszeichnung Rotationsachse RA-40-4F

3.2.2 Technische Daten RA-40-4F

RA-40-4F	
Betriebstemperatur	0 - 50 °C
Lagerungstemperatur	0 - 50 °C
Luftfeuchtigkeit	< 90 %

Typ	RA-40-4F-30-G	RA-40-4F-30-W	RA-40-4F-30-G-ZE	RA-40-4F-30-W-ZE
Bestellnummer	50473189	50473190	50473191	50473192
Nettogewicht	0.74 kg	0.74 kg	0.79 kg	0.79 kg
Drehwinkel	∞	∞	∞	∞
Max. Drehzahl	280 U/min	280 U/min	280 U/min	280 U/min
Fluiddurchführungen	4	4	4	4
Dauerdrehmoment	1.2 Nm	1.2 Nm	1.2 Nm	1.2 Nm
Max. Abtriebsmoment	2.4 Nm	2.4 Nm	2.4 Nm	2.4 Nm
Übersetzung	30:1	30:1	30:1	30:1
Wiederholgenauigkeit	+/- 0.0017 °	+/- 0.0017 °	+/- 0.0017 °	+/- 0.0017 °
Encoder			SV-TLL ABZ, 61440 Inc/U	SV-TLL ABZ, 61440 Inc/U
Einbaulage	✦	✦	✦	✦

Typ	RA-40-4F-50-G	RA-40-4F-50-W	RA-40-4F-50-G-ZE	RA-40-4F-50-W-ZE
Bestellnummer	50473193	50473194	50473195	50473196
Nettogewicht	0.74 kg	0.74 kg	0.79 kg	0.79 kg
Drehwinkel	∞	∞	∞	∞
Max. Drehzahl	140 U/min	140 U/min	140 U/min	140 U/min
Fluiddurchführungen	4	4	4	4
Dauerdrehmoment	2 Nm	2 Nm	2 Nm	2 Nm
Max. Abtriebsmoment	4 Nm	4 Nm	4 Nm	4 Nm
Übersetzung	50:1	50:1	50:1	50:1
Wiederholgenauigkeit	+/- 0.0017 °	+/- 0.0017 °	+/- 0.0017 °	+/- 0.0017 °
Encoder			SV-TLL ABZ, 102400 Inc/U	SV-TLL ABZ, 102400 Inc/U
Einbaulage	✦	✦	✦	✦

Die technischen Daten beziehen sich auf Afag Standard-Testbedingungen.
Luftreinheitsklasse 5 (ISO 14644-1)
Reinraumklasse: 10 000 (Federal Standard 209E)

Hinweis: In der Artikelbezeichnung einer Rotationsachse stehen das „F“ für Fluiddurchführung und das „E“ für elektrische Durchführung. Es gibt zwei Ausführungen des Motorsteckers. Das „G“ steht für Stecker gerade und das „W“ für Stecker winklig. Siehe auch Bestellschlüssel RA-40.

Im Lieferumfang inbegriffen

- Katalog HT Zubehör
- 2x Zentrierhülse Ø7x3
- 4x O-Ring 2.5x0.62 mm

Zubehör

- Produktspezifisches Zubehör
- Adapter [S.]
- (Katalog HT Zubehör)
- Motorkabel-M16
- Regler C1xxx-1S
- Stecker Set zu C1xxx-1S
- USB-RS232 Konverter für Regler
- Netzteil S01-72/500, 1-phasig

Alternatives Zubehör

- (Katalog HT Zubehör)
- Weitere Motorkabel
- Weitere Regler
- Weitere Netzteile

3.2.3 Masszeichnung RA-40-4F-5E

Typ	RA-40-4F-5E	RA-40-4F-5E (ZE)
A	165 mm	183 mm

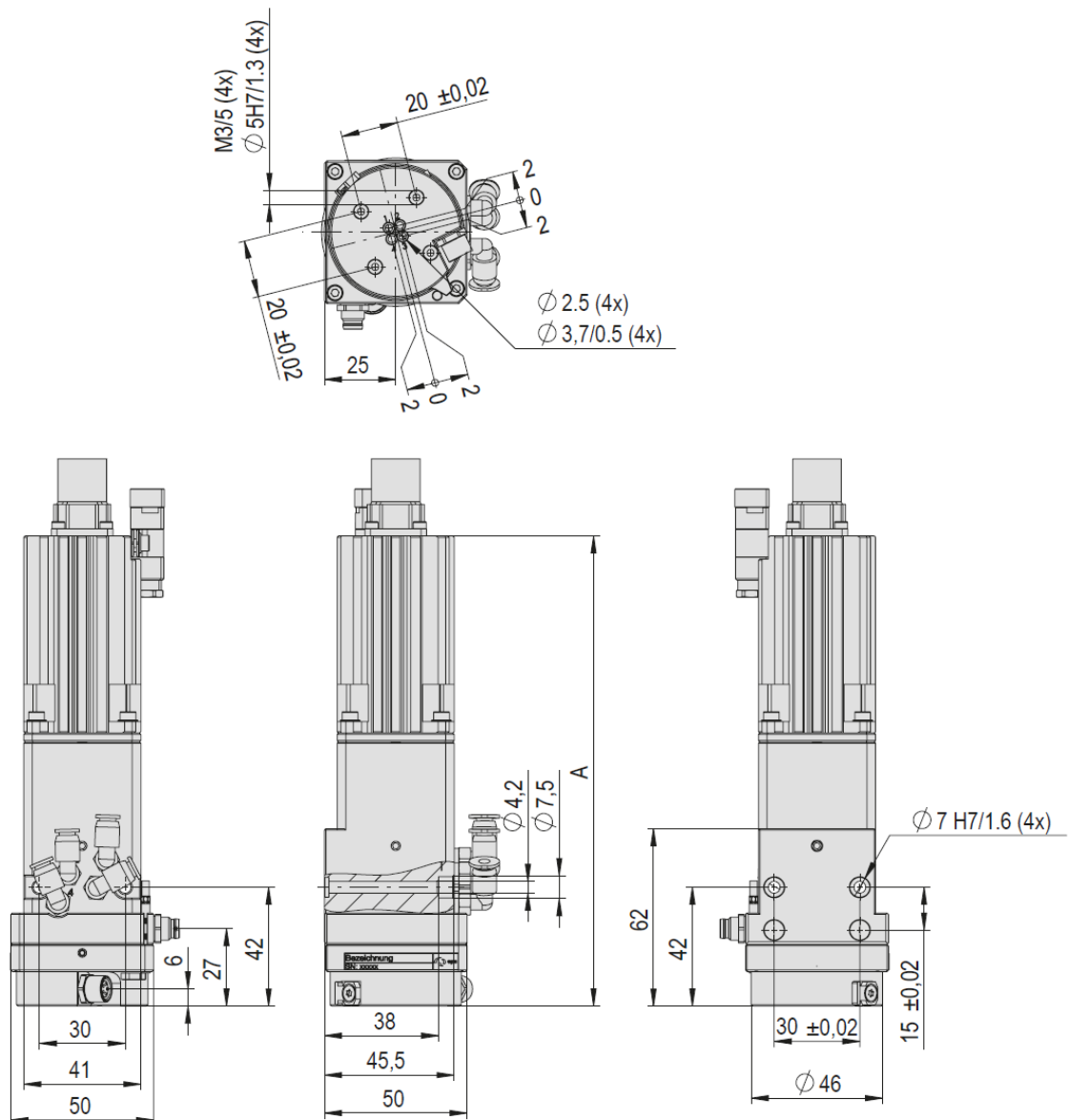


Abb. 4 Masszeichnung Rotationsachse RA-40-4F-5E

3.2.4 Technische Daten RA-40-4F-5E

RA-40-4F-5E	
Betriebstemperatur	0 - 50 °C
Lagerungstemperatur	0 - 50 °C
Luftfeuchtigkeit	< 90 %

Typ	RA-40-4F-5E-30-G	RA-40-4F-5E-30-W	RA-40-4F-5E-30-G-ZE	RA-40-4F-5E-30-W-ZE
Bestellnummer	50473206	50473207	50473208	50473209
Nettogewicht	0.89 kg	0.89 kg	0.94 kg	0.94 kg
Drehwinkel	∞	∞	∞	∞
Max. Drehzahl	280 U/min	280 U/min	280 U/min	280 U/min
Elektrische Durchführungen	5 x 2 A	5 x 2 A	5 x 2 A	5 x 2 A
Fluiddurchführungen	4	4	4	4
Dauerdrehmoment	1.2 Nm	1.2 Nm	1.2 Nm	1.2 Nm
Max. Abtriebsmoment	2.4 Nm	2.4 Nm	2.4 Nm	2.4 Nm
Übersetzung	30:1	30:1	30:1	30:1
Wiederholgenauigkeit	+/- 0.0017 °	+/- 0.0017 °	+/- 0.0017 °	+/- 0.0017 °
Encoder			SV-TLL ABZ, 61440 Inc/U	SV-TLL ABZ, 61440 Inc/U
Einbaulage	✦	✦	✦	✦

Typ	RA-40-4F-5E-50-G	RA-40-4F-5E-50-W	RA-40-4F-5E-50-G-ZE	RA-40-4F-5E-50-W-ZE
Bestellnummer	50473210	50473211	50473212	50473213
Nettogewicht	0.89 kg	0.89 kg	0.94 kg	0.94 kg
Drehwinkel	∞	∞	∞	∞
Max. Drehzahl	140 U/min	140 U/min	140 U/min	140 U/min
Elektrische Durchführungen	5 x 2 A	5 x 2 A	5 x 2 A	5 x 2 A
Fluiddurchführungen	4	4	4	4
Dauerdrehmoment	2 Nm	2 Nm	2 Nm	2 Nm
Max. Abtriebsmoment	4 Nm	4 Nm	4 Nm	4 Nm
Übersetzung	50:1	50:1	50:1	50:1
Wiederholgenauigkeit	+/- 0.0017 °	+/- 0.0017 °	+/- 0.0017 °	+/- 0.0017 °
Encoder			SV-TLL ABZ, 102400 Inc/U	SV-TLL ABZ, 102400 Inc/U
Einbaulage	✦	✦	✦	✦

Die technischen Daten beziehen sich auf Afag Standard-Testbedingungen.
Luftreinheitsklasse 5 (ISO 14644-1)
Reinraumklasse: 10 000 (Federal Standard 209E)

Hinweis: In der Artikelbezeichnung einer Rotationsachse stehen das „F“ für Fluiddurchführung und das „E“ für elektrische Durchführung. Es gibt zwei Ausführungen des Motorsteckers. Das „G“ steht für Stecker gerade und das „W“ für Stecker winklig. Siehe auch Bestellschlüssel RA-40.

Im Lieferumfang inbegriffen

(Katalog HT Zubehör)

- 2x Zentrierhülse Ø7x3
- 4x O-Ring 2.5x0.62 mm

Zubehör

(Produktspezifisches Zubehör)

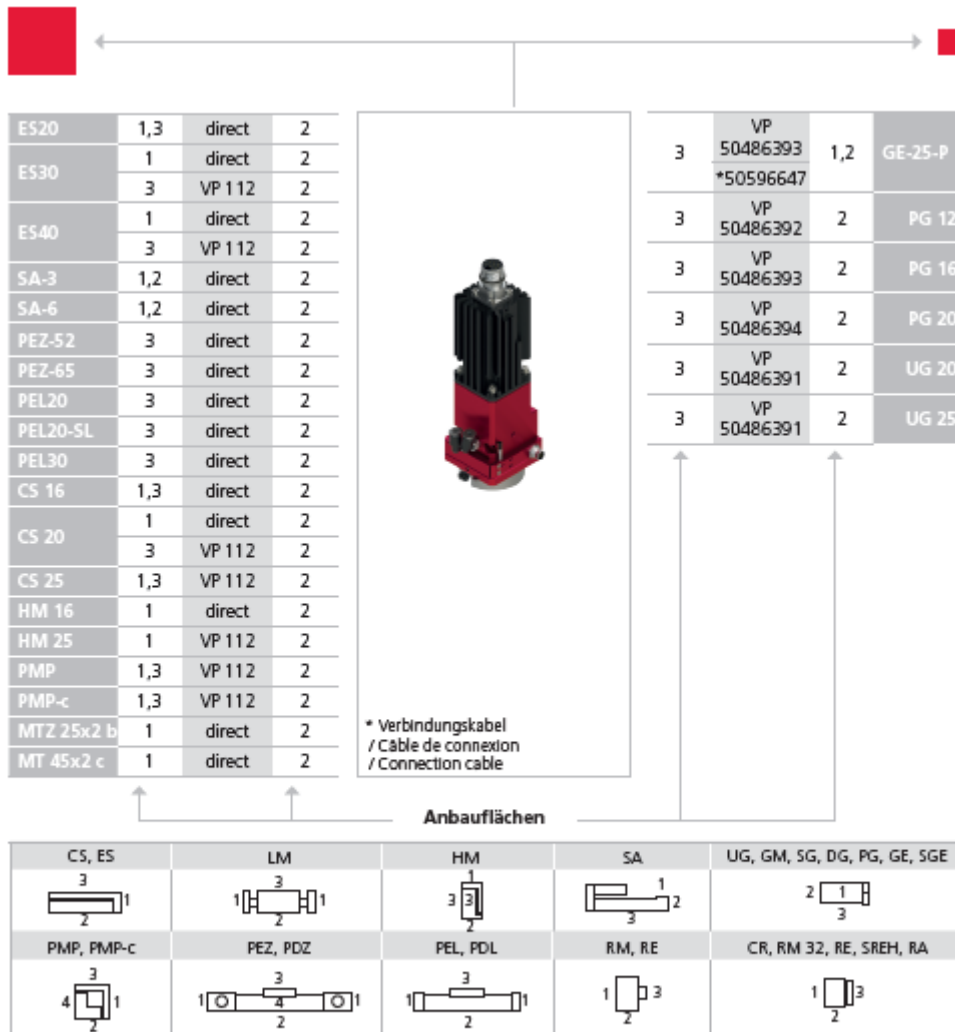
- Adapter [S.]
 - Initiator-kabel/-verlängerungen [S.]
- (Katalog HT Zubehör)
- Motorkabel-M16
 - Regler C1xxx-1S
 - Stecker Set zu C1xxx-1S
 - USB-RS232 Konverter für Regler
 - Netzteil S01-72/500, 1-phasig

Alternatives Zubehör

(Katalog HT Zubehör)

- Weitere Motorkabel
- Weitere Regler
- Weitere Netzteile

3.2.5 Vorzugskombinationen RA-40

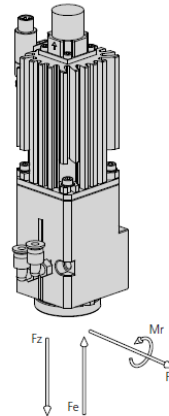


Beachten Sie die möglichen Anbaulagen der Module zueinander.

Erforderliche Verbindungselemente und das Ständerprogramm finden Sie in den Kapiteln «Verbindungselemente» und «Ständerprogramm».

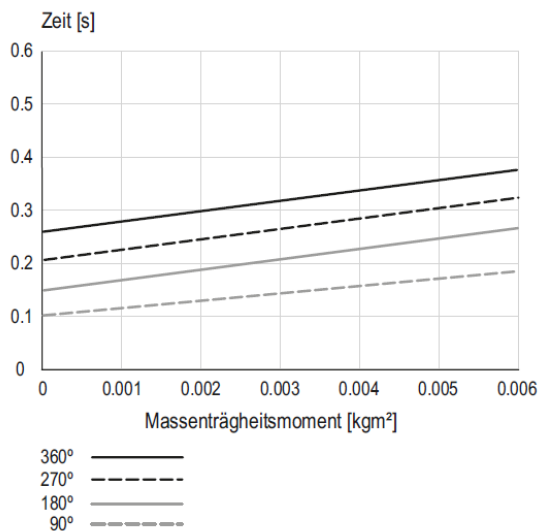
3.3 Modulbelastungen

Typ	RA-40
Max. Moment M_r	10 Nm
Max. Einpresskraft F_e	800 N
Max. Radialkraft F_r	± 700 N
Max. Zugkraft F_z	350 N

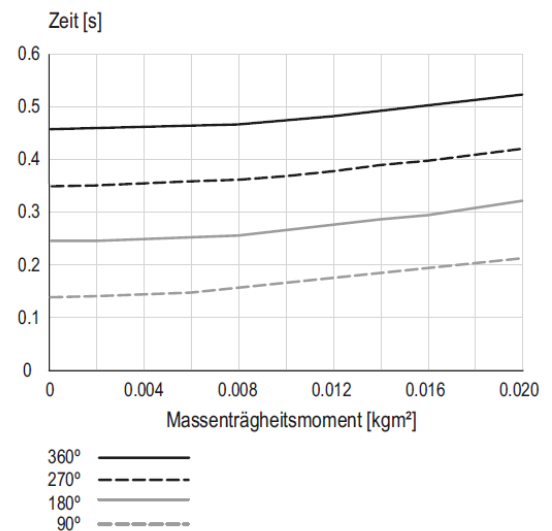


Schwenkzeit-Diagramme

RA-40 mit 30:1-Getriebe



RA-40 mit 50:1-Getriebe



Die Zeiten beziehen sich auf Pausenzeiten von 600 ms.

4 Transport, Verpackung und Lagerung

4.1 Sicherheitshinweise zum Transport




VORSICHT

Verletzungsgefahr beim Auspacken der Rotationsachsen!

Die Rotationsachsen sind in der Originalverpackung verpackt. Bei falscher Handhabung kann das Modul beim Auspacken aus der Verpackung herausfallen und Gliedmassen verletzen.

- Rotationsachsen vorsichtig auspacken.



Die Sicherheitshinweise in  Kapitel 2 „Grundlegende Sicherheitshinweise“ dieser Montageanleitung müssen ebenfalls beachtet werden.

4.2 Lieferumfang



Jeder Rotationsachse wird zusätzlich zur Montage- und Betriebsanleitung ein sicherheitstechnisches Informationsblatt beigelegt.

Dieses Informationsblatt ist von jeder Person zu lesen, die Arbeiten mit und an der Rotationsachse durchführt!

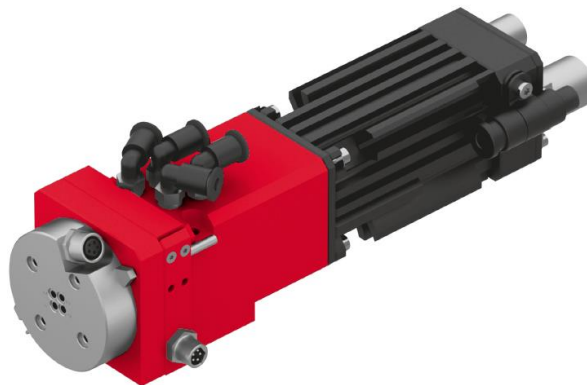


Abb. 5 Lieferumfang Rotationsachse

Stck	RA-40
1 x	Rotationsachse RA-40
2 x	Zentrierhülse \varnothing 7x3 mm
4 x	O-Ring 2.5x0.62 mm
1 x	Montage-/Betriebsanleitung

4.3 Transport



Es wird keine Gewährleistung für Schäden übernommen, die durch einen unsachgemässen Transport durch den Anlagenbetreiber verursacht wurden.



Für den Transport und die Lagerung folgende Werte beachten:

- Lagertemperatur: 0-50 °C
 - Relative Luftfeuchtigkeit: < 90%, nicht kondensierend
-

4.4 Verpackung

Die Rotationsachse wird in der Transportverpackung der Afag transportiert. Wird keine Verpackung der Afag verwendet, so muss die Rotationsachse stoss- und staubgeschützt verpackt werden.

Als Verpackungsmaterialien kommen überwiegend Kartonagen und Papiere oder PE-Folie zum Einsatz.

HINWEIS

Gefahr für die Umwelt durch falsche Entsorgung der Verpackung!

Durch eine falsche Entsorgung der Verpackungsmaterialien können Gefahren für die Umwelt resultieren.

- Verpackungsmaterialien umweltgerecht sowie unter Beachtung der örtlich geltenden Vorschriften entsorgen (👉 Kapitel 10.3 Entsorgung)
-

4.5 Lagerung

Bei Lagerung der Rotationsachsen über einen längeren Zeitraum folgende Punkte beachten:

- Rotationsachsen in der Transportverpackung lagern
- nicht im Freien lagern oder Witterungseinflüssen aussetzen.
- Der Lagerraum muss trocken und staubfrei sein.
- Raumtemperatur des Lagerraums: 0-50 °C.
- Relative Luftfeuchtigkeit: < 90% nicht kondensierend
- Rotationsachsen reinigen und blanke Metallteile vor Korrosion mit geeignetem Mittel schützen.
- Rotationsachsen vor Schmutz und Staub schützen.

5 Aufbau und Beschreibung

5.1 Aufbau Rotationsachse

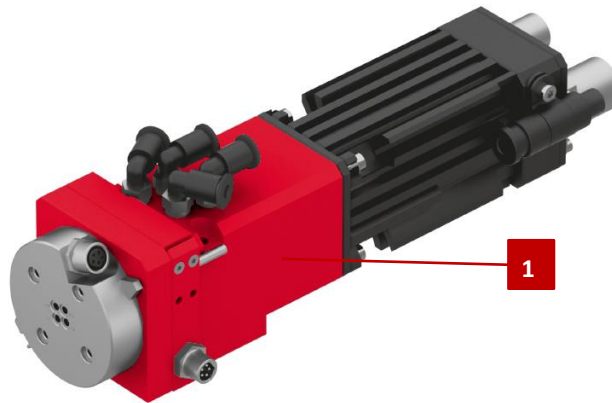


Abb. 6 Exemplarische Darstellung Rotationsachse RA-40-4F

5.2 Produktbeschreibung

Die Rotationsachse RA ist eine feinmechanische, hochkompakte elektrische Achse zum Drehen von Nutzlasten.

Weitere technische Angaben finden Sie im Kapitel 3 Technische Daten in dieser Montageanleitung.



Bei Vakuumanwendungen kann möglicherweise beim Abblasen Fett austreten.

6 Installation, Montage und Einstellungen

Bei der Rotationsachse handelt es sich um eine unvollständige Maschine. Für den sicheren Betrieb diese in das Sicherheitskonzept der Anlage integrieren.

Im Normalbetrieb muss sichergestellt sein, dass der Bediener nicht in den Arbeitsbereich der Rotationsachse eingreifen kann. Dies kann durch geeignete Schutzmassnahmen (z.B. Umhausung, Lichtgitter) realisiert werden.

In den Sonderbetriebsarten muss sichergestellt werden, dass keine Gefährdung für den Anlagenbediener besteht.

HINWEIS

Gefahr von Sachschäden durch inkorrekte Installation!

Durch eine inkorrekte Installation kann die RA-40 beschädigt werden.


- Für den Anschluss nur Originalkabel von LinMot für den Betrieb verwenden.
- Die Rotationsachsen nur bis zu einem Außenmaß von max. 600 mm über die Endplatten montieren.
- Empfehlung zur Erzielung einer höheren Genauigkeit: Achse mit Befestigungsklötzen (ca. alle 100 mm) befestigen.



Für den Einbau der Achse in ein System ist der Anlagenbauer verantwortlich! Es wird keine Gewährleistung für Schäden übernommen, die durch eine unsachgemässe Installation durch den Betreiber verursacht wurden.

6.1 Sicherheitshinweise zur Installation und Montage



Die Sicherheitshinweise in  Kap. 2 „Grundlegende Sicherheitshinweise“ dieser Montageanleitung müssen ebenfalls beachtet werden.

6.2 Einbau und Befestigung

6.2.1 Montagematerial



Das Zubehör ist abhängig von der eingesetzten Rotationsachse sowie Adapter und Gewicht.

Modul	Empfohlenes Montagematerial
RA-40	<ul style="list-style-type: none"> ▪ 2/4 x O-Ring 2,5 x 0,62 NBR70 ▪ 2x Ø7x3 mm Zentrierhülse ▪ 2x Ø5x2,5 mm Zentrierhülse

Abb. 7 Zubehör (Montagematerial)

6.2.2 Anzugsdrehmomente

Für die Montage sind Schrauben mit den nachfolgend aufgeführten Mindestangaben zu verwenden:

Norm	VDI 2230
Festigkeit:	Klasse 8.8
Oberfläche:	Verzinkt-blau, geölt oder gefettet

Gewinde	Anzugsdrehmoment
M3	1,1 ... 1,4 Nm
M4	2,6 ... 3,3 Nm
M5	5,2 ... 6,5 Nm
M6	9,0 ... 11,3 Nm
M8	21,6 ... 27,3 Nm

6.3 Anschluss

6.3.1 Netzteile

Nachfolgend erfolgt eine Übersicht der technischen Daten der Netzteile. Weitere Informationen für den Einbau finden Sie in der jeweiligen Bedienungsanleitung des Netzteils.



Abb. 8 Übersicht Netzteile

Technische Daten	SPH500-7207	SPH1013-7214	NT01-72/1500Multi
Typ	primär getaktetes Schaltnetzteil	primär getaktetes Schaltnetzteil	primär getaktetes Schaltnetzteil
Primärspannung	90-132VAC, 50/60Hz oder 180-264VAC, 50/60Hz (automatische Umschaltung)	3x340 – 550VAC, 50/60Hz	3x230/400/480 VAC, 50/60Hz
Sekundärspannung	54-80VDC einstellbar	54-80 VDC einstellbar	DC 72 V
Ausgangsleistung	480W	960W	1140 W
Spitzenausgangsstrom (>0.5s)	10A	27 A	50 A
Wirkungsgrad	88%	91,5%	85% (bei Nennleistung)
Schutzart	IP 20	IP 20	IPXXB
Betriebstemperatur	-25...70°C	-25...70°C	0...40°C
Masse	1kg	2kg	19 kg
Abmessung (HxBxT)	125x62x121mm	230x66x177mm	275x280x165mm
Externe Sicherung	6A (C, D, K Typ)	16-32A (C, D, K Typ)	6 A (C, D, K Typ)

6.3.2 Servoregler

Module	SE-24	SE-Power 1kVA	SE-Power 3kVA	SE-Power 6kVA	C11xx	C12xx	E12xx	E14xx	Fremd- regler
Katalog HT Linear									
ES12					Standard				
ES20					Standard				
ES30					Standard				
ES40/-HP					Standard				
SA-1/-FL		Standard							
SA-3/-FL		Standard							
SA-6/-FL		Standard							
PEZ-52		Standard							
PEZ-65		Standard							
PEZ-80		Alternativ	Standard	Alternativ					
PEZ-100		Standard	Alternativ	Standard					
PDZ-128		Standard	Alternativ						
PDZ-160		Alternativ	Standard						
PDZ-200			Alternativ	Standard					
PEL20/-SL					Standard				
PDL30					Standard				
PDL40/-HP					Standard				
Katalog HT Greifen & Drehen									
RE-50		Standard							
RE-50 18-100V		Alternativ			Standard				
RE-75		Standard							
RE-75 18-100V A					Standard				
SE20					Standard				
SE30					Standard				
RA-40					Standard				
SG-50	Standard								
SG-50-ABq					Standard				

Die Servoregler, außer die Fremdregler, sind spezifisch abgestimmte Servopositionsregler für sämtliche Afag-Module und -Achsen. Sie bieten Ihnen als Anwender massiv kürzere Inbetriebnahmezeiten und einfachste praxisgerechte Handhabung. Der Aufwand für die Systemintegration wird auf ein Minimum reduziert, da sämtliche Module und Achsen schon werkseitig parametrieren und auf den optimalen Betrieb abgestimmt werden.

Hinweis: Für den Anschluss an Fremdreglern sind sämtliche Kabel auch mit offenen Enden erhältlich. Bei Fragen wenden Sie sich bitte an Ihren Vertriebspartner.

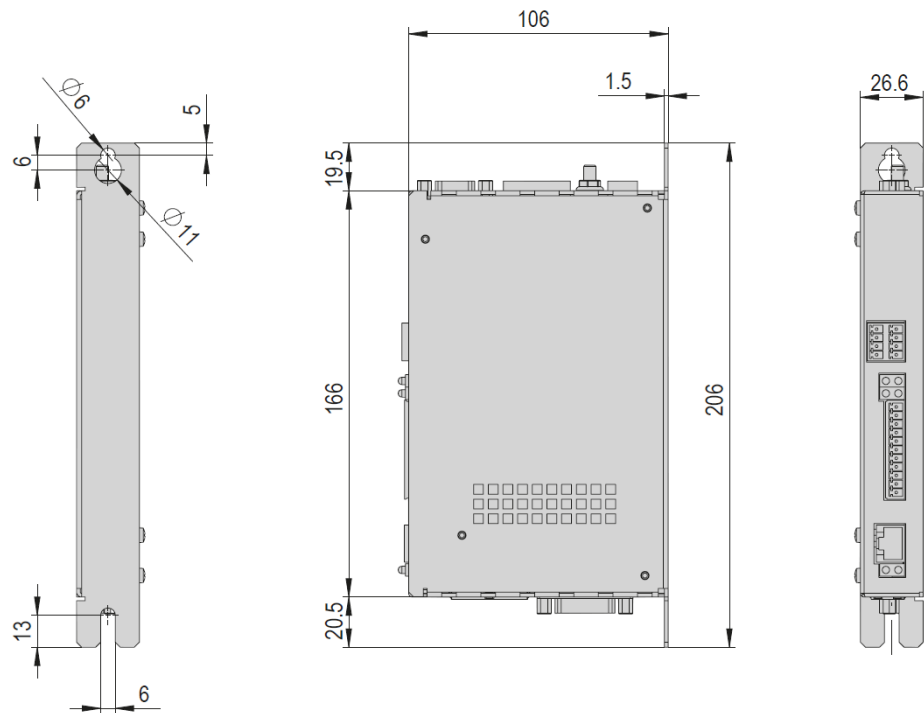
Standard
 Alternativ

Abb. 9 Übersicht Servoregler

6.3.3 Achsregler C11x0

Nachfolgend erfolgt eine Übersicht der Schnittstellen des Reglers. Nähere Informationen zu dem Regler C11x0 finden Sie im Datenblatt.

Die Regler werden vorkonfiguriert, so dass im Regelfall keine Softwareanpassungen erforderlich sind. Sollen Anpassungen vorgenommen werden, so kann die Software „LinMot-Talk“ kostenfrei auf der Webseite „www.linmot.com“ bezogen werden.



Technische Daten



C11xx

C11xx	
Betriebstemperatur	0 - 40 °C
Lagerungstemperatur	-25 - 70 °C
Luftfeuchtigkeit	< 90 %

Typ	C1100 CanOpen STO	C1150 EtherCat STO	C1150 Profinet PN STO
Bestellnummer	50419402	50419403	50419404
Nettogewicht	0.7 kg	0.7 kg	0.7 kg
Abmessungen B x H x T	26.6x206x106 mm	26.6x206x106 mm	26.6x206x106 mm
Ausgangsnennstrom	25 A	25 A	25 A
Versorgungsspannung	24 - 72 VDC	24 - 72 VDC	24 - 72VDC
Steuerspannung	24 VDC	24 VDC	24 VDC
Schutzart	IP 20	IP 20	IP 20
Zwischenkreisspannung	24 - 80 VDC	24 - 80 VDC	24 - 80 VDC
Programmierschnittstelle	RS 232	RS 232	RS 232

Im Lieferumfang inbegriffen

- 1x Stecker Set zu C1xxx

Zubehör

- Netzteile S01-72/500, 1-phasig
- Motor connector zu Regler C1xxx
- USB-RS232 converter für Regler

Alternatives Zubehör

- Weitere Netzteile

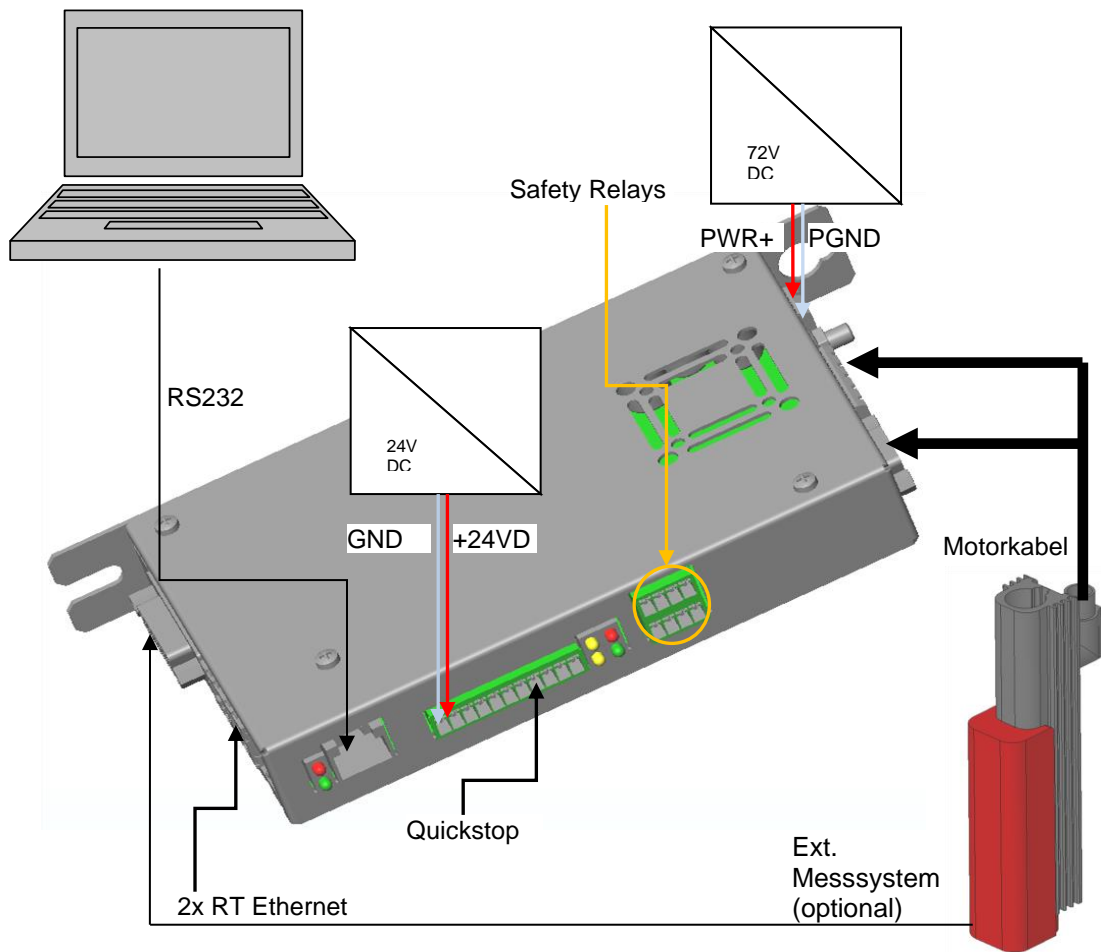


Abb. 10 Achsregler C11x0

Anschluss	Beschreibung
X1 PWR+	Motor Spannungsversorgung +72VDC
X1 PGND	Motor Spannungsversorgung GND
X2	Motorphasen
X3	Motorsignale
X33	Safety Relais (optional bei -S1 Version)
X4.8	Quickstop
X4.7	Referenzsensor (optional)
X4.2	Logikspannungsversorgung +24VDC
X4.1	Logikspannungsversorgung GND

GEFAHR



Gefahr durch Stromschlag bei geöffneter Schutztür!

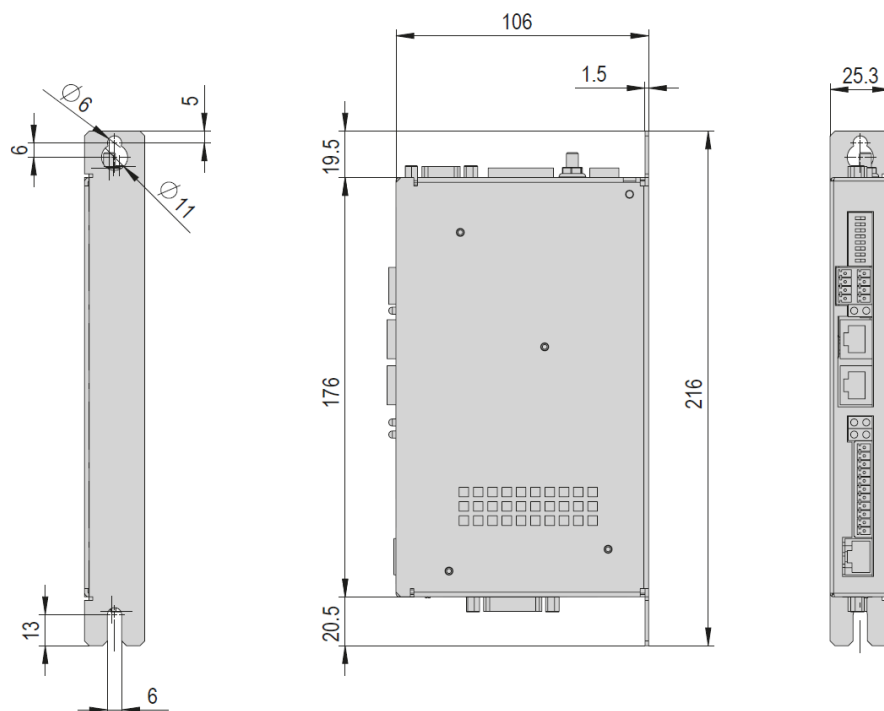
Unfachmännisch ausgeführte Arbeiten an elektrischen Komponenten können zu schweren bzw. tödlichen Verletzungen führen.

- Leistungsnetzteil (72V) primärseitig beim Regler C11x0 sicher trennen oder den Eingang „Safety Relais“ (X33) wegschalten.

6.3.4 Achsregler C12x0

Nachfolgend erfolgt eine Übersicht der Schnittstellen des Reglers. Nähere Informationen zu dem Regler C12x0 finden Sie im Datenblatt.

Die Regler werden vorkonfiguriert, so dass im Regelfall keine Softwareanpassungen erforderlich sind. Sollen Anpassungen vorgenommen werden, so kann die Software „LinMot-Talk“ kostenfrei auf der Webseite „www.linmot.com“ bezogen werden.



Technische Daten



C12xx

C12xx	
Betriebstemperatur	0 - 40 °C
Lagerungstemperatur	-25 - 70 °C
Luftfeuchtigkeit	< 90 %

Typ	C1250 EtherCat STO	C1250 Profinet PN STO
Bestellnummer	50419400	50419401
Nettogewicht	0.7 kg	0.7 kg
Abmessungen B x H x T	25.3x216x106 mm	25.3x216x106 mm
Ausgangsstrom	25 A	25 A
Versorgungsspannung	24 - 72 VDC	24 - 72 VDC
Steuerspannung	24 VDC	24 VDC
Schutzart	IP 20	IP 20
Zwischenkreisspannung	24 - 80 VDC	24 - 80 VDC
Programmierschnittstelle	RS 232	RS 232

Im Lieferumfang inbegriffen

- 1x Stecker Set zu C1xxx

Zubehör

- Netzteile S01-72/500, 1-phasig
- Motor connector zu Regler C1xxx
- USB-RS232 converter für Regler

Alternatives Zubehör

- Weitere Netzteile

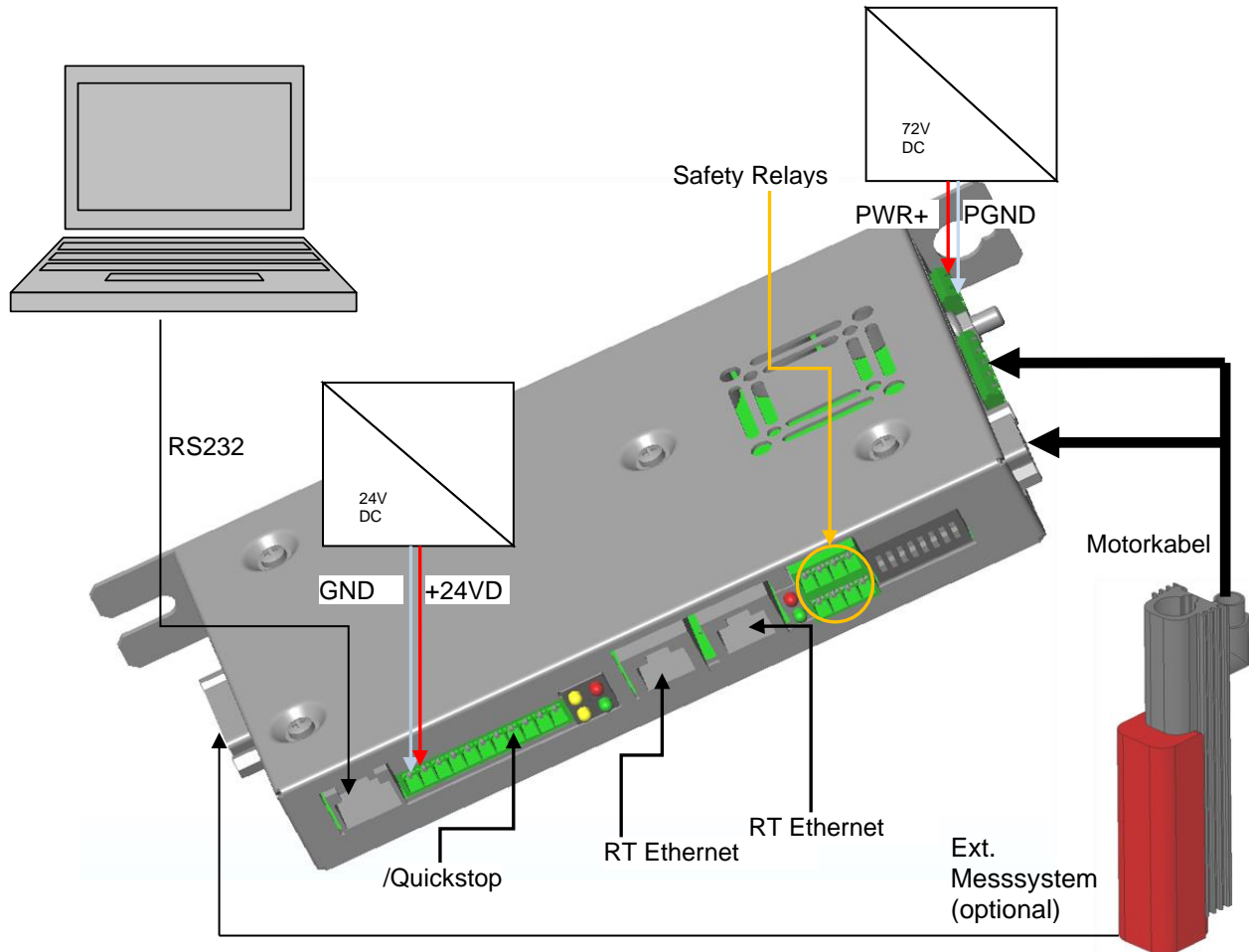


Abb. 11 Achsregler C12x0

Anschluss	Beschreibung
X1 PWR+	Motor Spannungsversorgung +72VDC
X1 PGND	Motor Spannungsversorgung GND
X2	Motorphasen
X3	Motorsignale
X33	Safety Relais (optional bei –S1 Version)
X4.8	Quickstop
X4.7	Referenzsensor (optional)
X4.2	Logikspannungsversorgung +24VDC
X4.1	Logikspannungsversorgung GND

GEFAHR



Gefahr durch Stromschlag bei geöffneter Schutztür!

Unfachmännisch ausgeführte Arbeiten an elektrischen Komponenten können zu schweren bzw. tödlichen Verletzungen führen.

- Leistungsnetzteil (72V) primärseitig beim Regler C11x0 sicher trennen oder den Eingang „Safety Relais“ (X33) wegschalten.

6.3.5 Achsregler E12x0

Nachfolgend erfolgt eine Übersicht der Schnittstellen des Reglers. Nähere Informationen zu dem Regler E12x0 finden Sie in der jeweiligen Bedienungsanleitung.

Die Regler werden vorkonfiguriert, so dass im Regelfall keine Softwareanpassungen erforderlich sind. Sollen Anpassungen vorgenommen werden, so kann die Software „LinMot-Talk 1100“ kostenfrei auf der Webseite [„www.linmot.com“](http://www.linmot.com) bezogen werden.

Technische Daten	E1230-DP-UC	E1250-DP-UC	E1250-PL-UC	E1250-SE-UC
Logistikversorgung	24V DC	24V DC	24V DC	24V DC
Motorspannungsversorgung	24...80V DC	24...80V DC	24...80V DC	24...80V DC
Max. Ausgangsstrom Motor (bei 72V)	Standard-Ausführung: 32A	Standard-Ausführung 32 A	Standard-Ausführung 32 A	Standard-Ausführung 32 A
Bussysteme Schnittstellen	Profibus, CANopen, DeviceNet, RS485/232m, Digitale I/Os, Master Encoder	EtherCat, CANopen, DeviceNet, RS485/232, Digitale I/Os, Master Encoder	PowerLink, CANopen, DeviceNet, RS485/232, Digitale I/Os, Master Encoder	Sercos over Ethercat, CANopen, DeviceNet, RS485/232, Digitale I/Os, Master Encoder
Max. Leistungsaufnahme	30W	30W	30W	30W
Schutzart	IP 20	IP 20	IP 20	IP 20
Betriebstemperatur	0...40°C	0...40°C	0...40°C	0...40°C
Masse	1.5kg	1.5kg	1.5kg	1.5kg
Distanz zwischen Reglern	20mm links/rechts 50mm unten/oben	20mm links/rechts 50mm unten/oben	20mm links/rechts 50mm unten/oben	20mm links/rechts 50mm unten/oben
Absicherung 72V Versorgung	20 AT	20 AT	20 AT	20 AT
Absicherung 24V Versorgung	2 AT	2 AT	2 AT	2 AT

Technische Daten	E1250-IP-UC	E1250-PN-UC	C1250-SC-UC
Logistikversorgung	24V DC	24V DC	24V DC
Motorspannungsversorgung	24...80V DC	24...80V DC	24...80V DC
Max. Ausgangsstrom Motor (bei 72V)	Standard-Ausführung: 32A	Standard-Ausführung 32 A	Standard-Ausführung 32 A
Bussysteme Schnittstellen	Ethernet IP, CANopen, DeviceNet, RS485/232, Digitale I/Os, Master Encoder	Profinet, CANopen, DeviceNet, RS485/232, Digitale I/Os, Master Encoder	Sercos III, CANopen, DeviceNet, RS485/232, Digitale I/Os, Master Encoder
Max. Leistungsaufnahme	30W	30W	30W
Schutzart	IP 20	IP 20	IP 20
Betriebstemperatur	0...40°C	0...40°C	0...40°C
Masse	1.5kg	1.5kg	1.5kg
Distanz zwischen Reglern	20mm links/rechts 50mm unten/oben	20mm links/rechts 50mm unten/oben	20mm links/rechts 50mm unten/oben
Absicherung 72V Versorgung	20 AT	20 AT	20 AT
Absicherung 24V Versorgung	2 AT	2 AT	2 AT

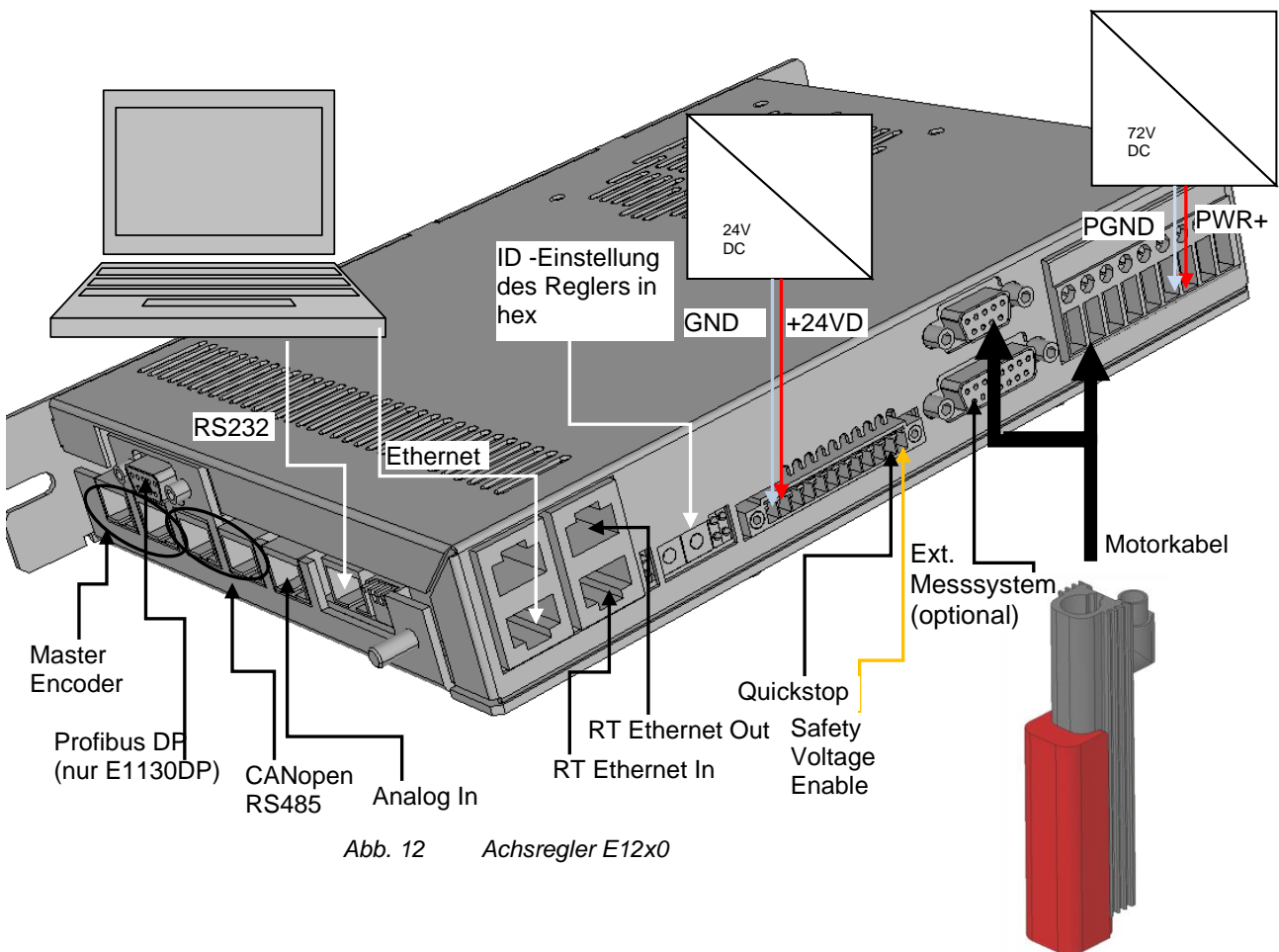


Abb. 12 Achsregler E12x0

Anschluss	Beschreibung
X1 PWR+	Motor Spannungsversorgung +72VDC
X1 PGND	Motor Spannungsversorgung GND
X2	Motorphasen
X3	Motorsignale
X4.12	Safety Voltage Enable
X4.11	Quickstop
X4.7	Referenzsensor (optional)
X14.2	Logikspannungsversorgung +24VDC
X14.1	Logikspannungsversorgung GND

GEFAHR

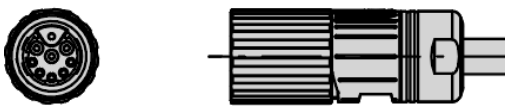
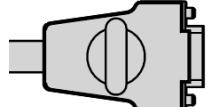
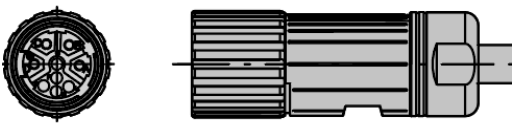
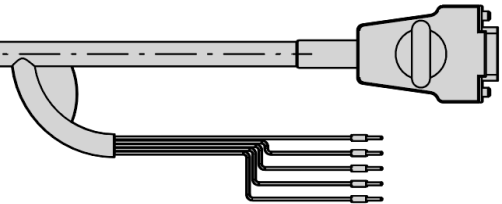
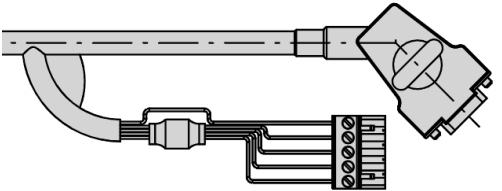


Gefahr durch Stromschlag bei geöffneter Schutzür!

Unfachmännisch ausgeführte Arbeiten an elektrischen Komponenten können zu schweren bzw. tödlichen Verletzungen führen.

- Leistungsnetzteil (72V) primärseitig beim Regler E12x0 sicher trennen.

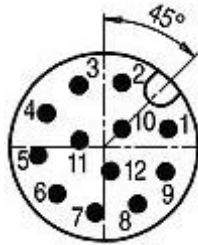
6.3.6 Motorstecker

Kombination (Stecker an Achse)	Kombination (Stecker am Regler)
<p>R-Stecker:</p>  <p>Einsatz:</p> <ul style="list-style-type: none"> - Elektroschlitten ES20 - Portalachse PEL20 - Rotationsachse SE20 	<p>D-Stecker:</p>  <p>Einsatz:</p> <ul style="list-style-type: none"> - Regler E11x0 Standard
<p>C-Stecker:</p>  <p>Einsatz:</p> <ul style="list-style-type: none"> - Elektroschlitten ES30 - Portalachse PEL30 - Portalachse PDL30 - Portalachse PDL40 - Portalachse PDL40-HP - Rotationsachse SE30 	<p>W-Stecker:</p>  <p>Einsatz:</p> <ul style="list-style-type: none"> - Regler E11x0 Standard, HC und XC - Regler E12x0 UC
	<p>Y-Stecker:</p>  <p>Einsatz:</p> <ul style="list-style-type: none"> - Regler C11x0 XC - Regler C1210 XC

6.4 Steckerbelegung (Encoder)

6.4.1 Rundstecker am Modul

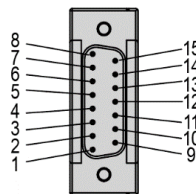
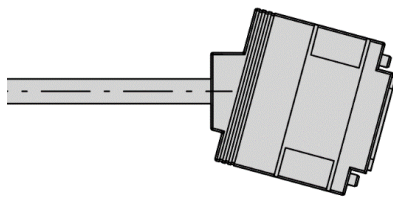
Kabelstecker S713 12polig M12x1



PIN	Funktion	Farbe
1	frei	-
2	Z+	Grau 10
3	Z-	Grau 9
4	frei	-
5	+5V	Grau 2
6	A-	Grau 5
7	A+	Grau 6
8	B-	Grau 7
9	B+	Grau 8
10	frei	-
11	frei	-
12	GND	Grau 3
Gehäuse	Schirm	äußerer Schirm
	NC	Rot 1
	NC	Grau 4

6.4.2 SUB-D Stecker am Regler

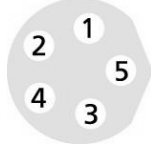
Regler C11xxx



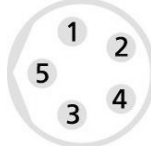
PIN	Funktion	Farbe
1	+5V	Rosa
2	A- / sin-	Gelb
3	B- / cos-	Grau
4	Z- / Data -	Weiß
5	GND	Rot/blau+violett
6	frei	-
7	frei	-
8	Clock-	Grün
9	A+ / sin+	Schwarz
10	B+ / cos+	Rot
11	Z+ / Data+	Blau
12	frei	-
13	frei	-
14	frei	-
15	Clock+	Grau/Rosa
Gehäuse	Schirm	äußerer Schirm

6.4.3 Elektrische Durchführung/Initiatorkabelverlängerung R11

Buchse 5-polig M8x1

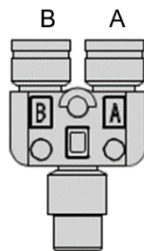


Stecker 5-polig M8x1



PIN	Farbe
1	Braun
2	Weiß
3	Blau
4	Schwarz
5	Grau
Gehäuse	Äußerer Schirm

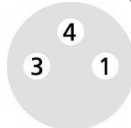
6.4.4 Y-Verteilstecker R12



PIN an C	Pin an A	Pin an B	Funktion	Farbe
1	1	1	24VDC	Braun
2	4	-	Signal A	Weiß
3	3	3	GND	Blau
4	-	4	Signal B	Schwarz
5	-	-	NC	Grau
Gehäuse				Äußerer Schirm

6.4.5 Referenzsensor

Stecker 3-polig M8x1e



PIN an A	Funktion	Farbe
1	24VDC	Braun
2	Signal	Weiß
3	GND	Blau

6.5 Programmierung

VORSICHT



Verletzungsgefahr durch unkontrollierte Bewegungen!

Durch eine fehlerhafte Programmierung kann die Rotationsachse schnelle bzw. unkontrollierte Bewegungen ausführen oder ungebremst in den Anschlag fahren und schwere Verletzungen oder Sachschäden verursachen.

- Sicherstellen, dass die Umwehrgeschlossen ist und sich im Arbeitsbereich keine Personen oder lose Teile/Gegenstände befinden.
 - Programmierung nur durch qualifiziertes Personal durchführen lassen!
-



Die Programmierung erfolgt je nach eingesetzter Steuerung unterschiedlich. Beachten Sie die jeweiligen Handbücher des Steuerungsherstellers!

6.6 Einstellungen

6.6.1 Geschwindigkeit elektrische Achsen

Die Geschwindigkeiten der elektrischen Achsen werden in der Regel von der übergeordneten Steuerung vorgegeben. Hierzu sind für diverse Steuerungen Beispielprogramme erhältlich. Damit können die maximale Geschwindigkeit, Beschleunigung sowie die Zielposition vorgegeben werden. Die Programme werden auf einer CD mitgeliefert oder sind auf folgender Seite verfügbar: <https://www.afag.com/de/service/support-tools/linmot.html>.

Bei Verwendung des Reglers B1100-PP oder E1100-GP mit Firmware EasyStep werden diese Fahrprofile im Regler gespeichert.

HINWEIS

Gefahr von Sachschäden bei zu hoher Geschwindigkeit/Beschleunigung

Eine zu hohe Geschwindigkeit oder Beschleunigung kann zu Schäden am Gerät oder der Peripherie führen.

- Referenzwerte (Geschwindigkeit, Beschleunigung, Verzögerung) in den nachfolgenden Tabellen beachten.
-

GEFAHR



Gefahr durch Stromschlag!

Unfachmännisch ausgeführte Arbeiten an elektrischen Komponenten können zu schweren bzw. tödlichen Verletzungen führen.

- Beim Regler C11x0 müssen die Sicherheitseingänge X33 sicher getrennt werden oder das Leistungsnetzteil (72V) primärseitig getrennt sein.
-



Die Standard-Parameter entsprechen ggfs. nicht den Anforderungen Ihrer Anwendung. Die Parameter sind abhängig von der Lastmasse und des mechanischen Aufbaus des Systems.

Zunächst muss der Antrieb referenziert werden. Anschließend stehen die nachfolgend aufgeführten Möglichkeiten zur Verfügung.

Möglichkeit 1: Manuell verschieben

Achsen von Hand in Position verfahren (Logikspannung EIN, Power Motoren AUS) und anschließend Werte aus dem Regler auslesen zur Übernahme in die Pick&Place Bewegung.

Möglichkeit 2: Tippbetrieb

- Zur aktuellen Position Wert addieren oder subtrahieren.
- Kann über Relativbefehl programmiert werden. Der bestehende Baustein zur absoluten Positionierung kann durch Ändern einer Variablen in einen Baustein für relative Positionierung geändert werden.

Möglichkeit 3: Einrichten mit sicher reduzierter Geschwindigkeit

Bitte beachten Sie das Handbuch zur sicher reduzierten Geschwindigkeit.

Typ	Max. Geschw. [m/s]	Max. Beschl. [m/s ²]	Max. Verz. [m/s ²]	Std. Gesch. [m/s]	Std. Beschl. [m/s ²]	Std. Verz. [m/s ²]	Max. Pos. [mm]	Max. Pos. [mm]
RA-40-x-50-x	0.84	30	30	0.84	20	20	-	-
RA-40-x-30-x	1.7	20	20	1.7	15	15	-	-

6.6.2 Schaltabstand – Referenzsensor bei elektrischen Achsen



Der Sensor wird mit Hilfe einer Fühlerlehre mit einem Abstand von 0,1mm parallel zur Schaltfahne montiert. Die Positionen entnehmen sie den jeweiligen Zeichnungen (Achstypen dabei beachten).

7 Inbetriebnahme

Nach dem Anschluss werden die Rotationsachsen über die Anlagensteuerung erstmalig in Betrieb genommen.



Inbetriebnahme der Rotationsachsen mit An- und Aufbauten nur im Einricht- oder Schrittbetrieb durchführen!

7.1 Sicherheitshinweise zur Inbetriebnahme

WARNUNG



Verletzungsgefahr durch unkontrollierte Bewegungen!

Eine falsche Programmierung kann unkontrollierte Bewegungen der Rotationsachse auslösen und schwere oder tödliche Verletzungen sowie Sachschäden verursachen.

- Sicherstellen, dass sich im Arbeitsbereich der Rotationsachse keine Personen oder lose Werkzeuge befinden.

VORSICHT



Verletzungsgefahr durch Anbauten!

Anbauten können im Zusammenhang mit den sich bewegenden Teilen eine Gefahr darstellen.

- Durch geeignete Massnahmen einen sicheren Betrieb gewährleisten!



Die Sicherheitshinweise in ➔ Kap. 2 „Grundlegende Sicherheitshinweise“ dieser Montageanleitung müssen ebenfalls beachtet werden.

Beachten Sie auch die Montageanleitung der verwendeten Steuerung!

7.2 Vorgehen bei der Inbetriebnahme

Bei der ersten Inbetriebnahme langsam und schrittweise vorgehen:

1. Steuerung ausschalten und gegen Wiedereinschalten sichern.
 2. Encoderkabel anschliessen.
 3. Motokabel anschliessen.
 4. Referenzschalterkabel anschliessen.
 5. Steuerung einschalten und korrekte Funktion des Wegmesssystems und des Referenzschalters überprüfen.
 6. Probelauf durchführen:
 - Zunächst mit langsamen Verfahrbewegungen
 - Anschliessend unter normalen Betriebsbedingungen
- ⇒ Die Inbetriebnahme ist abgeschlossen.

8 Störungsbeseitigung

8.1 Sicherheitshinweise zur Störungsbehebung

WARNUNG



Verletzungsgefahr durch mangelhafte Störungsbehebung!

Mangelhaft ausgeführte Arbeiten zur Störungsbehebung können zu Verletzungen und Sachschäden führen.

- Nur geschultes Fachpersonal zur Störungsbeseitigung einsetzen.
- Alle Arbeiten am Modul sind im stromlosen Zustand durchzuführen!

WARNUNG




Verletzungsgefahr durch unbeabsichtigte Bewegungen!

Signale der Steuerung können unbeabsichtigte Bewegungen der Rotationsachse ansteuern und Verletzungen verursachen.

- Vor Beginn der Tätigkeiten am Modul die Steuerung ausschalten.
- Bedienungsanleitung der verwendeten Steuerung beachten!



Die Sicherheitshinweise in  Kap. 2 „Grundlegende Sicherheitshinweise“ dieser Betriebsanleitung müssen ebenfalls beachtet werden.

HINWEIS

Gefahr von Sachschäden durch starke Oszillationen!

Sehr starke Oszillationen der Rotationsachse (Vibrationen am Antrieb) können das Modul sowie die angebauten Komponenten beschädigen.

- Bei starken Oszillationen Rotationsachse sofort ausschalten!

8.2 Störungsursachen und Abhilfe

Störung	Mögliche Ursache	Abhilfe
Modul oszilliert (starke Vibrationen am Antrieb)	<ul style="list-style-type: none"> ▪ Regelparameter inkorrekt eingestellt 	<ul style="list-style-type: none"> ▪ Parameter an Steuerung neu einstellen
Modul bewegt sich nicht	<ul style="list-style-type: none"> ▪ Antrieb falsch angeschlossen ▪ Unterbrechung Motoranschluss ▪ Antrieb defekt 	<ul style="list-style-type: none"> ▪ Anschluss prüfen ggfs. korrigieren ▪ Funktionskontrolle durchführen gemäss Kap. Inbetriebnahme ▪ Motorkabel prüfen ▪ Antrieb durch Afag ersetzen

9 Wartung und Instandsetzung

9.1 Allgemeine Hinweise

Die Rotationsachse ist nahezu wartungsfrei. Dennoch sind einige Wartungstätigkeiten durchzuführen, durch die ein optimaler Betriebszustand der Rotationsachse sichergestellt werden kann.

9.2 Sicherheitshinweise zur Wartung und Instandsetzung

WARNUNG



Verletzungsgefahr durch unsachgemäss ausgeführte Wartung!

Durch unsachgemäss ausgeführte Wartungstätigkeiten kann es zu erheblichen Sachschäden sowie schweren Verletzungen kommen.

- Nur geschultes Fachpersonal zur Ausführung der Tätigkeiten einsetzen.
 - Bei Wartungs- und Instandsetzungsarbeiten stets die persönliche Schutzausrüstung tragen!
-

WARNUNG




Verletzungsgefahr durch unbeabsichtigte Bewegungen!

Eine falsche Programmierung kann unkontrollierte Bewegungen der Rotationsachse auslösen. Schnelle oder unbeabsichtigte Bewegungen der Rotationsachse können Verletzungen bis hin zum Tod sowie Sachschäden verursachen.

- Vor Beginn der Tätigkeiten die Steuerung ausschalten und gegen Wiedereinschalten sichern.
 - Vor Beginn der Tätigkeiten Steuerkabel von der Achse trennen!
-



Die Sicherheitshinweise in  Kap. 2 „Grundlegende Sicherheitshinweise“ dieser Betriebsanleitung müssen ebenfalls beachtet werden.

9.3 Wartungstätigkeiten und Wartungsintervalle



Die Wartungsintervalle sind unbedingt einzuhalten. Die Intervalle beziehen sich auf normale Einsatzbedingungen und sind bei erschwerten Bedingungen entsprechend zu verkürzen.

Sollen die Rotationsachsen in einer Umgebung mit abrasiven Stäuben oder ätzenden bzw. aggressiven Dämpfen, Gasen oder Flüssigkeiten betrieben werden, so ist vorab die Genehmigung von Afag einzuholen.

9.3.1 Übersicht Wartungspunkte

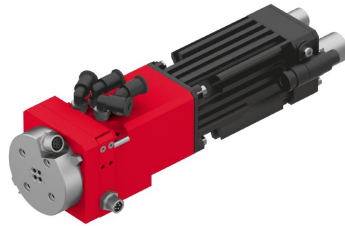





Abb. 13 Wartung Rotationsachse (exemplarisch RA-40-4F)

Nr.	Wartungspunkt	Wartungstätigkeit	Intervall [h]	Anlage [Ein/Aus]	Bemerkungen
1	Rotationsachse	Reinigen und prüfen 	Bei Bedarf	[Aus]	- <ul style="list-style-type: none"> Achse mit einem trockenen, fusselfreien Tuch reinigen <ul style="list-style-type: none"> Komponenten nicht mit Wasser abspritzen, keine aggressiven Reinigungsmittel verwenden. Sichtprüfung der Achse durchführen. Schrauben auf festen Sitz überprüfen.
2	Gesamte Rotationsachse	Überprüfen 	Bei Bedarf	[Ein]	- Akustische Kontrolle auf ungewöhnliche Lärmentwicklung (bei ungewöhnlichen Verfahrbewegungen oder harten Schlägen Störung sofort beseitigen).
3	Schmierstellen	Schmieren 	Jährlich	[Aus]	➔ Kap. 9.3.2 <ul style="list-style-type: none"> Schmierung. An allen Schmierstellen, bei Bedarf mit einer Fettpresse Fett vom Typ Klübersynth UH1 14-31 einpressen.

9.3.2 Schmierung

HINWEIS

Gefahr von Sachschäden durch ungeeignete Schmierstoffe!

Schmierstoffe mit Zusätzen wie MoS₂, Graphit oder PTFE können das Modul beschädigen und dürfen daher nicht verwendet werden.

- Ausschliesslich die von Afag in der Wartungstabelle ➔ Kap. 9.3.1 empfohlenen oder gleichwertige Schmierstoffe verwenden!

9.3.3 Weitergehende Wartung

Eine weitergehende Wartung ist bei Einhaltung der nachfolgend aufgeführten Umgebungsbedingungen nicht erforderlich:

- Sauberer Arbeitsbereich
- Keine Verwendung von Spritzwasser
- Keine Abrieb- oder Prozessstäube
- Umgebungsbedingungen gemäss den Angaben in den technischen Daten

9.4 Ersatzteillisten

9.4.1 Servoregler

Bezeichnung		Artikel-Nr.
Regler E1250-EC	für EtherCAT	16080243
Regler E1250-PL	für PowerLink	50465787
Regler C1250-SE-XC-1S	für Sercos over EtherCAT	16080409
Regler C1250-SC-XC-1S	für Sercos III	16080417
Regler C1250-PN-XC-1S	für Profinet	16080415
Regler C1250-PL-XC-1S	für PowerLink	16080413
Regler C1250-PD-XC-1S	für Profidrivet	16080763
Regler C1250-LU-XC-1S	für LinUDP	16080741
Regler C1250-IP-XC-1S	für Ethernet IP	16080411
Regler C1250-EC-XC-1S	für EtherCat	16080405
Regler C1200-GP-XC-1S	für General Purpose	16080407
Regler C1150-SE-XC-1S	für Sercos over EtherCAT	16080768
Regler C1150-PN-XC-1S	für Profinet	16080429
Regler C1150-EC-XC-1S	für EtherCat	16080434
Regler C1100-GP-XC-1S	für CANopen	16080432

9.4.2 Encoder

Bezeichnung		Artikel-Nr.
Geberkabel-G18-10m-0-0-1	-	50468310
Geberkabel-G18-10m-90-0-1	-	50468311
Verlängerung-G18-2m-0-0-1	-	50468312
Verlängerung-G18-5m-0-0-1	-	50468313
Geberkabel-G19-10m-0-0-1	-	50468314
Geberkabel-G19-10m-90-0-1	-	50468315

9.4.3 Übersicht Motorkabel (Achsen-Regler Anwendung)

Bezeichnung			Modul/Achse							Servoregler				Anwendung				
Hersteller- bezeichnung		Afag-Bezeichnung	ES20	SE20	RA-40	PEL20	ES30	SE30	PxL30	PxL40	PxL40-HP	C1xxx	B1100	E11x0	E12xx	Statischer Einbau	Dynamischer Einbau	Roboter Einbau
K05-D/R-8	<->	Motorkabel-M21-8m-0-0-X	x	x	x	x							x	x		X		
KS05-D/R-8	<->	Motorkabel-M21-8m-0-0-1	x	x	x	x							x	x		x	X	
KR05-D/R-8	<->	Motorkabel-M21-8m-0-0-2	x	x	x	x							x	x		x	x	X
K05-W/R-8	<->	Motorkabel-M20-8m-0-2-X	x	x	x	x							x	x	x	X		
KS05-W/R-8	<->	Motorkabel-M20-8m-0-2-1	x	x	x	x							x	x	x	x	X	
KR05-W/R-8	<->	Motorkabel-M20-8m-0-2-2	x	x	x	x							x	x	x	x	x	X
K05-Y/R-8	<->	Motorkabel-M16-8m-0-1-X	x	x	x	x						x				X		
KS05-Y/R-8	<->	Motorkabel-M16-8m-0-1-1	x	x	x	x						x				x	X	
KR05-Y/R-8	<->	Motorkabel-M16-8m-0-1-2	x	x	x	x						x				x	x	X
K15-W/C-8	<->	Motorkabel-M24-8m-0-2-X					x	x	x	x	x		x	x	x	X		
KS10-W/C-8	<->	Motorkabel-M22-8m-0-2-1					x	x	x	x	x		x	x	x	x	X	
KR10-W/C-8	<->	Motorkabel-M22-8m-0-2-2					x	x	x	x	x		x	x	x	x	x	X
K15-Y/C-8	<->	Motorkabel-M23-8m-0-1-X					x	x	x	x	x	x				X		
KS10-Y/C-8	<->	Motorkabel-M17-8m-0-1-1					x	x	x	x	x	x				x	X	
KR10-Y/C-8	<->	Motorkabel-M17-8m-0-1-2					x	x	x	x	x	x				x	x	X
KS05-R/R-8	<->	Motorkabel Verlängerung-M16-8m-0-0-1	x	x	x	x						x	x	x	x	X	X	
KR05-R/R-8	<->	Motorkabel Verlängerung-M16-8m-0-0-2	x	x	x	x						x	x	x	x	x	x	X
K15-C/C-8	<->	Motorkabel Verlängerung-M23-8m-0-0-X					x	x	x	x	x	x	x	x	x	X		
KS10-C/C-8	<->	Motorkabel Verlängerung-M17-8m-0-0-1					x	x	x	x	x	x	x	x	x	x	X	
KR10-C/C-8	<->	Motorkabel Verlängerung-M17-8m-0-0-2					x	x	x	x	x	x	x	x	x	x	x	X

Hinweis: **X** = Vorzugsvariante; x = Anwendung möglich

9.4.4 Motorkabel

Bezeichnung		Artikel-Nr.
Motorkabel 4m EDM2x/ES20/SE20/PEL20 schlepp	-	080.685
Motorkabel-M16-4m-0-1-X	-	50463073
Motorkabel-M16-6m-0-1-X	-	50463076
Motorkabel-M16-8m-0-1-X	-	50463078
Motorkabel-M16-4m-0-1-1	-	50437168
Motorkabel-M16-6m-0-1-1	-	50437167
Motorkabel-M16-8m-0-1-1	-	50427023
Verlängerung-M16-2m-0-0-1	-	50450944
Verlängerung-M16-4m-0-0-1	-	50427026
Verlängerung-M16-6m-0-0-1	-	50463082
Verlängerung-M16-2m-0-0-2	-	50463081
Motorkabel-M17-4m-0-1-1	-	50437170
Motorkabel-M17-6m-0-1-1	-	50437169
Motorkabel-M17-8m-0-1-1	-	50427021
Verlängerung-M17-2m-0-0-1	-	50463084
Verlängerung-M17-4m-0-0-1	-	50427024
Verlängerung-M17-6m-0-0-1	-	50463087
Verlängerung-M17-2m-0-0-2	-	50463085
Verlängerung-M17-4m-0-0-2	-	50463086
Motorkabel-M20-4m-0-2-X	-	50463088
Motorkabel-M20-6m-0-2-X	-	50463090
Motorkabel-M20-8m-0-2-X	-	50463092
Motorkabel-M20-4m-0-2-1	-	50463089
Motorkabel-M20-6m-0-2-1	-	50463091
Motorkabel-M20-8m-0-2-1	-	50463093
Motorkabel-M21-4m-0-0-X	-	50463094
Motorkabel-M21-6m-0-0-X	-	50463096
Motorkabel-M21-8m-0-0-X	-	50463098
Motorkabel-M21-4m-0-0-1	-	50463095
Motorkabel-M21-6m-0-0-1	-	50463097
Motorkabel-M21-8m-0-0-1	-	50463099
Motorkabel-M22-4m-0-2-1	-	50463100
Motorkabel-M22-6m-0-2-1	-	50463101
Motorkabel-M22-8m-0-2-1	-	50463103
Motorkabel-M23-4m-0-1-X	-	50463104
Motorkabel-M23-6m-0-1-X	-	50463105
Motorkabel-M23-8m-0-1-X	-	50463106
Motorkabel-M24-4m-0-2-X	-	50463107
Motorkabel-M24-6m-0-2-X	-	50463108
Motorkabel-M24-8m-0-2-X	-	50463109

9.5 Instandsetzung

Afag bietet einen zuverlässigen Reparaturdienst an. Defekte Module können innerhalb der Gewährleistungszeit an Afag zur Reparatur versendet werden.

Nach Ablauf der Gewährleistungszeit kann der Kunde defekte Module oder Verschleissteile selbst ersetzen bzw. instandsetzen oder diese an den Afag Reparaturdienst senden.



Bitte beachten Sie, dass Afag keine Gewährleistung für Module übernimmt, die nicht durch Afag ausgetauscht bzw. instandgesetzt wurden!

VORSICHT



Verletzungsgefahr durch unkontrollierte Bewegungen!

Verletzungsgefahr beim Ausbau der Rotationsachsen durch unkontrollierte Bewegungen.

- Ausbau nur bei ausgeschalteter und gesicherter Steuerung durchführen!
 - Kabel nur bei ausgeschalteter Steuerung trennen!
-

10 Ausserbetriebnahme und Entsorgung

Die Rotationsachsen sind nach dem Gebrauchsende ordnungsgemäss zu demontieren und umweltgerecht zu entsorgen.

10.1 Sicherheitshinweise zur Ausserbetriebnahme und Entsorgung

WARNUNG



Verletzungsgefahr bei unsachgemässer Ausserbetriebnahme und Entsorgung!

Durch unsachgemäss ausgeführte Tätigkeiten kann es zu erheblichen Sachschäden sowie schweren Verletzungen kommen.

- Nur ausgebildetes Fachpersonal zur Ausführung der Tätigkeiten einsetzen.
- Vor dem Ausbau von der Medienversorgung trennen!
- Rotationsachsen nur bei ausgeschalteter und gesicherter Steuerung ausbauen!

10.2 Ausserbetriebnahme

Falls die Rotationsachsen für einen längeren Zeitraum nicht zum Einsatz kommen, sind diese ordnungsgemäss ausser Betrieb zu setzen und wie in [Kapitel 4.5 Lagerung](#) beschrieben zu lagern.

10.3 Entsorgung

Die Rotationsachsen müssen am Ende der Nutzungsdauer fachgerecht entsorgt und die verwendeten Rohstoffe dem Recyclingkreislauf zugeführt werden. Beachten Sie dabei die gesetzlichen und betrieblichen Vorschriften.

Die Rotationsachsen dürfen nicht als ganze Einheit entsorgt werden. Rotationsachse in Einzelteile zerlegen und die verschiedenen Komponenten nach Art der Materialien sortenrein trennen und fachgerecht entsorgen:

- Metalle (wie Achsen, Module, Adapterplatten) verschrotten.
- Kunststoffelemente zum Recycling geben.
- Übrige Komponenten nach Materialbeschaffenheit sortiert entsorgen.

HINWEIS

Gefahr für die Umwelt durch inkorrekte Entsorgung!

Durch eine falsche Entsorgung der Rotationsachsen können Gefahren für die Umwelt entstehen.

- Elektronikteile, Elektroschrott, Hilfs- und Betriebsstoffe sind von zugelassenen Fachbetrieben zu entsorgen.
- Hinweise zu einer fachgerechten Entsorgung erteilen Ihnen die zuständigen örtlichen Behörden.

11 Einbauerklärung

Einbauerklärung

für eine unvollständige Maschine im Sinne der Maschinenrichtlinie 2006/42/EG, Anhang II, 1.B

Hiermit erklärt der Hersteller:

Afag Engineering GmbH, Gewerbestraße 11, DE-78739 Hardt

dass die unvollständige Maschine:

Produktbezeichnung:	Rotationsachse RA-40
Typenbezeichnung:	RE-40, RE-75, RE-50 18-100 V, RE-75 18-100 V

den folgenden grundlegenden Sicherheits- und Gesundheitsschutzanforderungen der Maschinenrichtlinie 2006/42/EG zum Zeitpunkt der Erklärung entspricht: 1.1.2, 1.1.3, 1.1.5, 1.3.2, 1.3.4 und 1.5.1

Richtlinien und angewandte harmonisierte Normen, insbesondere:	
2014/30/EU	Richtlinie über die elektromagnetische Verträglichkeit (EMV)
2014/35/EU	Niederspannungsrichtlinie
EN ISO 12100:2010	Sicherheit von Maschinen – Allgemeine Gestaltungsleitsätze – Risiko- beurteilung und Risikominderung
DIN EN 60204-1:2018	Sicherheit von Maschinen - Elektrische Ausrüstung von Maschinen – Teil 1: Allgemeine Anforderungen

Hinweis: Die Inbetriebnahme ist so lange untersagt, bis festgestellt wurde, dass die Maschine, in die die o.a. unvollständige Maschine eingebaut werden soll, den Bestimmungen der Maschinenrichtlinie 2006/42/EG entspricht.

Der Hersteller verpflichtet sich, die speziellen technischen Unterlagen zur unvollständigen Maschine einzelstaatlichen Stellen auf begründetes Verlangen in ausgedruckter oder elektronischer Form zu übermitteln.

Die speziellen technischen Unterlagen wurden gemäß Anhang VII Teil B der o.a. Richtlinie erstellt.

Bevollmächtigter zur Zusammenstellung der technischen Unterlagen:

Niklaus Röthlisberger, Produkte-Manager, Afag Automation AG, CH-6144 Zell

Zell, 31.05.2023

Adrian Fuchser



CEO Afag Gruppe

Klaus Bott



CTO Afag Gruppe

Afag Automation AG
Luzernstrasse 32
6144 Zell
Switzerland
T +41 62 959 86 86
sales@afag.com

Afag GmbH
Werner-von-Braun-Straße 1
92224 Amberg
Germany
T +49 9621 650 27-0
sales@afag.com

Afag Engineering GmbH
Gewerbestraße 11
78739 Hardt
Germany
T +49 7422 560 03-0
sales@afag.com

Afag Automation Americas
Schaeff Machinery & Services LLC.
883 Seven Oaks Blvd, Suite 800
Smyrna, TN 37167
USA
T +1 615 730 7515
nashville@afag.com

Afag Automation APAC
Afag Automation Technology (Shanghai) Co., Ltd.
Room 102, 1/F, Bldg. 56, City Of Elite
No.1000, Jinhai Road, Pudong New District
Shanghai, 201206
China
T +86 021 5895 8065
shanghai@afag.com