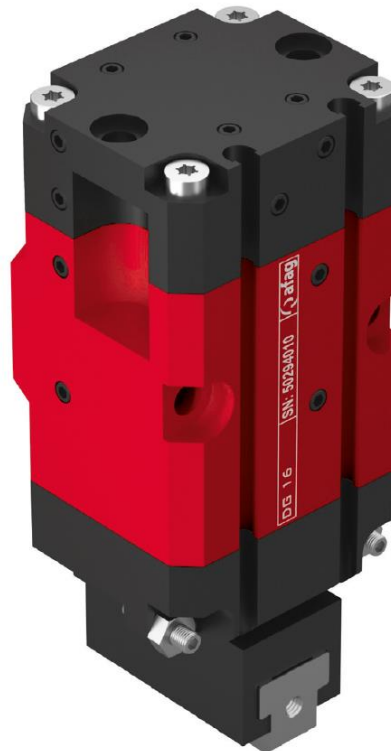


Montage- und Betriebsanleitung

Drehgreifer

DG 16 |

DG 16 (Nullposition 90°)



Original-Montageanleitung DE

- DG 16 ⇒ Bestell-Nr.: 50294010
- DG 16 (Nullpos. 90°) ⇒ Bestell-Nr.: 50407663

Sehr geehrte Kundin, sehr geehrter Kunde

Vielen Dank, dass Sie sich für unsere Produkte entschieden haben und unserem Unternehmen vertrauen!

In der vorliegenden Montage- und Betriebsanleitung finden Sie alle wesentlichen Informationen zu Ihrem Produkt. Wir sind bestrebt, die Informationen möglichst prägnant und verständlich darzustellen. Sollten Sie trotzdem Fragen oder Anregungen haben, zögern Sie bitte nicht mit uns Kontakt aufzunehmen. Wir sind für jede Anregung dankbar.

Unser Team steht Ihnen bei Fragen rund um Ihren Drehgreifer und weiteren Lösungen jederzeit zur Verfügung.

Bei der Integration unserer Geräte in Ihre Maschinen oder Anlagen wünschen wir Ihnen viel Erfolg!

Mit freundlichen Grüßen

Ihr Afag-Team

Technische Änderungen vorbehalten

Die Drehgreifer der Afag Automation AG wurden nach dem Stand der Technik konzipiert. Im Hinblick auf die ständige technische Weiterentwicklung und Verbesserung unserer Produkte behalten wir uns das Recht auf technische Änderungen jederzeit vor.

Updates unserer Dokumentationen



Die auf unserer Webseite veröffentlichten Anleitungen, Produktdatenblätter und Kataloge werden laufend aktualisiert.

Bitte beachten Sie, dass diese digitalen Informationen somit stets aktueller sind als die entsprechenden Printversionen.

© Copyright 2021 Afag Automation AG

Alle Inhalte dieser Montageanleitung, insbesondere Texte, Fotografien und Grafiken sind urheberrechtlich geschützt. Alle Rechte, einschließlich der Vervielfältigung - auch auszugsweise -, Veröffentlichung, Verbreitung (Zugänglichmachung gegenüber Dritten), Bearbeitung und Übersetzung, bleiben vorbehalten und bedürfen einer vorherigen schriftlichen Genehmigung durch die Afag Automation AG.

Afag Automation AG
Luzernstrasse 32
CH-6144 Zell (Schweiz)
Tel.: +41 62 959 86 86
e-mail: sales@afag.com
Internet: www.afag.com

Inhaltsverzeichnis

1	Allgemeines	5
1.1	Inhalt und Zweck der Montageanleitung	5
1.2	Symbolerklärung	5
1.3	Weitere Kennzeichnungen	6
1.4	Mitgeltende Dokumente	7
1.5	Gewährleistung	7
1.6	Haftung	7
2	Grundlegende Sicherheitshinweise	8
2.1	Allgemeines	8
2.2	Bestimmungsgemäße Verwendung	8
2.3	Vorhersehbare Fehlanwendung	8
2.4	Verpflichtungen des Betreibers und des Personals	9
2.4.1	Montageanleitung beachten	9
2.4.2	Verpflichtungen des Betreibers	10
2.4.3	Verpflichtungen des Personals	10
2.5	Personalanforderungen	11
2.5.1	Qualifikation des Personals	11
2.6	Persönliche Schutzausrüstung (PSA)	12
2.7	Umbauten und Veränderungen	12
2.8	Grundsätzliche Gefahren / Restrisiken	13
2.8.1	Allgemeine Gefahren am Arbeitsplatz	13
2.8.2	Gefahren durch elektrische Energie	14
2.8.3	Gefahren durch Mechanik	14
2.8.4	Gefahren durch Pneumatik	15
2.8.5	Gefahren durch nicht erfolgte Wartungsarbeiten	15
3	Technische Daten	16
3.1	Masszeichnung DG 16	16
3.2	Technische Daten DG 16	17
3.3	Masszeichnung DG 16 (Nullposition 90°)	18
3.4	Technische Daten DG 16 (Nullposition 90°)	19
3.5	Vorzugskombinationen DG 16	20
3.6	Modulbelastungen DG 16	21
4	Transport, Verpackung und Lagerung	22
4.1	Sicherheitshinweise zum Transport	22
4.2	Lieferumfang	22
4.3	Transport	23
4.4	Verpackung	23
4.5	Lagerung	24
5	Aufbau und Beschreibung	25
5.1	Aufbau Drehgreifer	25

5.2	Produktbeschreibung.....	25
5.3	Zubehör	26
5.3.1	Endanschlag und Anbauset - DG 16 & DG 16 (Nullposition 90°)	26
5.3.2	Sensorik - DG 16.....	27
5.3.3	Anschlüsse - DG 16	27
5.4	Einsatzbereiche und Anbaubeispiele	28
5.4.1	Anbaubeispiel DG 16	28
6	Installation, Montage und Einstellungen	29
6.1	Sicherheitshinweise zur Installation und Montage	29
6.2	Vorbereitung - Fertigung der Greiffinger	30
6.3	Installation und Montage	31
6.3.1	Einbau und Befestigung	31
6.3.2	Anzugsdrehmomente für Schrauben	31
6.3.3	Anschluss an Pneumatik.....	32
6.3.4	Montage Festanschlag 90° (Option)	33
6.3.5	Anbau von Sensoren.....	34
6.4	Einstellungen	35
6.4.1	Sicherheitshinweise zu Einstellarbeiten.....	35
6.4.2	Einstellung der DG 16	36
7	Inbetriebnahme	37
7.1	Sicherheitshinweise zur Inbetriebnahme.....	37
7.2	Vorgehen bei der Inbetriebnahme	37
8	Störungsbeseitigung	38
8.1	Allgemeine Hinweise	38
8.2	Sicherheitshinweise zur Störungsbehebung	38
8.3	Tabelle Störungsursachen und Abhilfe	38
8.3.1	Störungstabelle	38
8.3.2	Sensorstörung	39
9	Wartung und Instandsetzung	40
9.1	Allgemeine Hinweise	40
9.2	Sicherheitshinweise zur Wartung und Instandsetzung	40
9.3	Wartungstätigkeiten und Wartungsintervalle	41
9.3.1	Übersicht Wartungspunkte	41
9.3.2	Druckluftspezifikationen	42
9.3.3	Weitergehende Wartung	42
9.4	Ersatzteile und Reparaturen.....	43
10	Ausserbetriebnahme, Demontage und Entsorgung.....	44
10.1	Sicherheitshinweise zur Ausserbetriebnahme, Demontage, Entsorgung ..	44
10.2	Ausserbetriebnahme	44
10.3	Demontage	44
10.4	Entsorgung	45
11	Einbauerklärung.....	46

1 Allgemeines

1.1 Inhalt und Zweck der Montageanleitung

Die vorliegende Montageanleitung enthält wichtige Informationen zur Montage, Inbetriebnahme, Funktionsweise und Wartung für einen sicheren und effizienten Umgang mit dem Drehgreifer DG 16.

Durch die konsequente Anwendung der in der Montageanleitung aufgeführten Punkte soll folgendes erreicht werden:

- dauerhafte Betriebssicherheit des Drehgreifers,
- optimale Funktionsweise des Drehgreifers,
- rechtzeitige Erkennung und Behebung von Mängeln (dadurch Reduzierung der Instandhaltungs- und Reparaturkosten)
- Verlängerung der Lebensdauer des Drehgreifers

Die Abbildungen in dieser Anleitung dienen dem grundsätzlichen Verständnis und können von der tatsächlichen Ausführung abweichen.

1.2 Symbolerklärung

Die Sicherheitshinweise in dieser Montageanleitung sind durch ein Piktogramm und ein Signalwort gekennzeichnet. Die Sicherheitshinweise bringen das Ausmass der Gefährdung zum Ausdruck.

GEFAHR



Gefahr!

Dieser Hinweis weist auf eine unmittelbar gefährliche Situation hin, die zum Tod oder zu schweren Verletzungen führt, wenn sie nicht vermieden wird.

WARNUNG



Warnung!

Dieser Hinweis weist auf eine möglicherweise gefährliche Situation hin, die zum Tod oder zu schweren Verletzungen führen kann, wenn sie nicht vermieden wird.

VORSICHT



Vorsicht!

Dieser Hinweis weist auf eine möglicherweise gefährliche Situation hin, die zu geringfügigen oder leichten Verletzungen führen kann, wenn sie nicht vermieden wird.

HINWEIS

Dieser Hinweis weist auf eine mögliche Gefährdung hin, die zu Sach- und Umweltschäden führen kann, wenn sie nicht vermieden wird.



Dieser Hinweis enthält nützliche Tipps sowie Informationen für einen sicheren und sachgerechten Gebrauch des Drehgreifers.

Darstellung weiterer Warnzeichen:

In der Montageanleitung werden zudem - sofern erforderlich - folgende genormte Symbole zur Anzeige der verschiedenen Gefahrenarten verwendet.

	Warnung vor gefährlicher elektrischer Spannung.
	Warnung vor heisser Oberfläche, die bei Berührung zu Verbrennungen führen kann.
	Warnung vor gefährlichen Bewegungen, die zu Handverletzungen führen können.
	Warnung vor magnetischem Feld.
	Warnung vor Rückenverletzungen durch schweres Heben.
	Warnung vor Verletzungen durch wegfliegende Teile.
	Warnung vor Lärm durch hohe Lärmbelastung.

1.3 Weitere Kennzeichnungen

In der Dokumentation wird folgende Darstellungsform zur Kennzeichnung von Handlungsanweisungen, Ergebnissen, Verweisen u.a. verwendet.

Darstellung	Erläuterung
1.	Handlungsanweisung (Schritte ...)
⇒	Resultate von Handlungsanweisungen
↻	Verweise auf Abschnitte
■	Aufzählungen ohne Reihenfolge

1.4 Mitgeltende Dokumente

Neben der Montageanleitung sind die nachfolgend aufgeführten Dokumente zu beachten, auf die in der Montageanleitung u.a. Bezug genommen wird:

- Sicherheitsdatenblätter etc.
- Anleitungen integrierter Komponenten (🔄Zulieferer-Dokumentation)



Jedem Drehgreifer wird ein sicherheitstechnisches Informationsblatt beigelegt. Dieses Informationsblatt ist von jeder Person, die Arbeiten an und mit dem Drehgreifer ausführt, sorgfältig zu lesen.

1.5 Gewährleistung

Die Gewährleistung auf Afag Handhabungskomponenten und Handhabungssysteme beträgt:

- 24 Monate ab Inbetriebnahme, jedoch maximal 27 Monate ab Auslieferung.
- Verschleissteile (z.B. Stossdämpfer) sind von der Gewährleistung ausgenommen.*

Die Gewährleistung umfasst den Ersatz bzw. die Reparatur von defekten Afag Teilen. Weitergehende Ansprüche sind ausgeschlossen.

* *Ein Kunde hat Anspruch auf ein mangelfreies Produkt. Das gilt auch für Zubehör und Verschleissteile, wenn diese mangelhaft sind. Von der Gewährleistung ausgenommen ist der normale Verschleiss.*

Die Gewährleistung erlischt in folgenden Fällen:

- Nicht bestimmungsgemässe Verwendung
- Nichtbeachten der Hinweise in der Montageanleitung bezüglich Montage, Inbetriebnahme, Betrieb und Wartung
- Unsachgemässes Montieren, in Betrieb nehmen, Bedienen und Warten
- Eigenständige Reparaturen, bauliche Veränderungen ohne vorherige Einweisung durch die Afag Automation AG
- Entfernen der Seriennummer am Produkt
- Einsatz des Moduls ohne Stossdämpfer oder mit defekten Stossdämpfern
- Mangelhafte Überwachung von Verschleissteilen
- Nichtbeachten der EG-Maschinenrichtlinie, der UVV, der VDE-Richtlinie sowie der Sicherheits- und Montagehinweise

1.6 Haftung

An den Drehgreifern DG 16 dürfen keine Änderungen vorgenommen werden, die nicht in dieser Montageanleitung beschrieben oder von der Firma Afag Automation AG schriftlich genehmigt worden sind.

Bei unsachgemässen Veränderungen oder bei unsachgemässer Montage, Installation, Inbetriebnahme (Betrieb), Wartung oder Reparatur übernimmt die Firma Afag Automation AG keine Haftung.

2 Grundlegende Sicherheitshinweise

2.1 Allgemeines

Dieses Kapitel gibt einen Überblick über alle wichtigen Sicherheitsaspekte für den sicheren und sachgerechten Gebrauch des Drehgreifers sowie den optimalen Schutz des Personals.



Die Nichtbeachtung der in dieser Anleitung aufgeführten Anweisungen und Sicherheitshinweise kann zu erheblichen Gefährdungen führen.

2.2 Bestimmungsgemässe Verwendung

Die Drehgreifer DG 16 dienen der stossfreien Greif-/ Drehbewegung von Lasten in nicht explosionsgefährdeter Atmosphäre unter den für diese Geräte definierten Umgebungs- und Einsatzbedingungen.

Die Drehgreifer DG 16 sind ausschliesslich für das Greifen von Nutzlasten bestimmt, die bei der Manipulation keine Gefahr für Personen, Sachen oder für die Umwelt darstellen. Die Drehgreifer können in Kombination mit anderen Modulen als Pick & Place-Station eingesetzt werden.



In der chemischen Industrie und im Ex-Bereich ist der Einsatz der Drehgreifer ohne zusätzliche Sicherheitsmassnahmen nicht zulässig. Bitte halten Sie in solchen Fällen Rücksprache mit der Technikabteilung der Fa. Afag.



Zur bestimmungsgemässen Verwendung gehören auch:

- das Beachten sämtlicher Hinweise dieser Montageanleitung,
- die Einhaltung der Inspektions- und Wartungsarbeiten sowie der Spezifikationen in den Datenblättern,
- die ausschliessliche Verwendung von Originalteilen.

2.3 Vorhersehbare Fehlanwendung

Als Fehlanwendung gilt jede über die bestimmungsgemässe Verwendung hinausgehende Benutzung der Drehgreifer.

Als Fehlanwendung gilt vorliegend insbesondere:

- Der Einsatz in explosionsgefährdeter Atmosphäre

WARNUNG



Verletzungsgefahr bei nicht bestimmungsgemässer Verwendung!

Die nicht bestimmungsgemässe Verwendung der Drehgreifer stellt eine Gefahrenquelle für das Personal dar.

- Die Drehgreifer nur in technisch einwandfreiem Zustand sowie bestimmungsgemäss, sicherheits- und gefahrenbewusst unter Beachtung der Montageanleitung verwenden!
- Insbesondere Störungen, welche die Sicherheit beeinträchtigen können, sind umgehend zu beseitigen.



Bei nicht bestimmungsgemässer Verwendung können Risiken auftreten. Für Schäden aus nicht bestimmungsgemässer Verwendung

- trägt der Anlagenbetreiber die alleinige Verantwortung,
- übernimmt der Hersteller der Drehgreifer keinerlei Haftung.

2.4 Verpflichtungen des Betreibers und des Personals

2.4.1 Montageanleitung beachten

Grundvoraussetzung für den sicheren und sachgerechten Umgang mit den Drehgreifern ist die Kenntnis der grundlegenden Sicherheitshinweise.



Die vorliegende Montageanleitung, insbesondere die darin enthaltenen Sicherheitshinweise, ist von allen an und mit den Drehgreifern arbeitenden Personen zu beachten.

2.4.2 Verpflichtungen des Betreibers

Der Betreiber der Drehgreifer muss zusätzlich zu den Sicherheitshinweisen in dieser Anleitung, die für den Einsatzbereich der Drehgreifer gültigen Sicherheits-, Unfallverhütungs- und Umweltschutzvorschriften beachten.

Der Betreiber verpflichtet sich, nur Personen an den Drehgreifern arbeiten zu lassen, die:

- Über die erforderliche fachliche Qualifikation und Erfahrung verfügen,
- mit den grundlegenden Vorschriften über Arbeitssicherheit und Unfallverhütung vertraut sind,
- in die Handhabung der Drehgreifer eingewiesen sind,
- die vorliegende Montaganleitung gelesen und verstanden haben.

Der Betreiber verpflichtet sich weiterhin:

- Sicherheits- und gefahrenbewusstes Arbeiten des Personals unter Beachtung der Montageanleitung regelmässig zu kontrollieren,
- sicherzustellen, dass die Montageanleitung ständig bei der Anlage, in die die Greifer eingebaut wurden, griffbereit aufbewahrt wird,
- ergänzend zur Montageanleitung allgemeingültige, gesetzliche und sonstige verbindliche Regelungen zu beachten und anzuweisen,
- die erforderliche persönliche Schutzausrüstung (z. B. Schutzhandschuhe) bereitzustellen und anzuweisen sowie
- die zugehörigen Sicherheitsdatenblätter zu aktualisieren.

2.4.3 Verpflichtungen des Personals

Alle mit Arbeiten an den Drehgreifern beauftragten Personen verpflichten sich:

- Diese Montageanleitung und insbesondere das Kapitel Sicherheit zu lesen und zu beachten,
- die Vorschriften über Arbeitssicherheit und Unfallverhütung zu beachten,
- alle Sicherheits- und Warnhinweise an den Drehgreifern zu beachten,
- jede sicherheitsbedenkliche Arbeitsweise zu unterlassen.



Zudem verpflichtet sich das Personal die zur Ausführung der Tätigkeiten vorgeschriebene persönliche Schutzausrüstung (➔Kapitel 0) zu tragen.

2.5 Personalanforderungen

2.5.1 Qualifikation des Personals

Die in der Montageanleitung beschriebenen Tätigkeiten stellen bestimmte Anforderungen an die Qualifikation des Personals dar.

Ein unzureichend qualifiziertes Personal kann die Risiken beim Umgang mit den Drehgreifern nicht einschätzen und setzt sich und andere dem Risiko schwerer Verletzungen aus. Für die Ausführung der beschriebenen Tätigkeiten an den Drehgreifern darf nur entsprechend qualifiziertes Fachpersonal zugelassen werden.

Personen, deren Reaktionsfähigkeit aufgrund der Einnahme von Medikamenten o.ä. eingeschränkt ist, dürfen mit den Drehgreifern nicht interagieren.

Die vorliegende Montageanleitung richtet sich an Fachkräfte (Installateure, Systemintegratoren, Wartungspersonal, Techniker), an Elektrofachkräfte sowie an das Bedienpersonal.

Nachfolgend werden die in dieser Anleitung verwendeten Personalqualifikationen zur Ausführung der verschiedenen Tätigkeiten erläutert.

Fachkraft:

Die Fachkraft ist aufgrund ihrer fachlichen Ausbildung, Schulung und/oder Erfahrung sowie Kenntnis der einschlägigen Normen und Bestimmungen in der Lage, die erforderlichen Tätigkeiten auszuführen und dabei mögliche Gefahren selbstständig zu erkennen und Gefährdungen zu vermeiden.

Elektrofachkraft:

Die Elektrofachkraft ist aufgrund ihrer fachlichen Ausbildung, Schulung und/oder Erfahrung sowie Kenntnis der einschlägigen Normen und Bestimmungen in der Lage, Arbeiten an elektrischen Anlagen auszuführen und dabei mögliche Gefahren selbstständig zu erkennen und zu vermeiden.

Bedienpersonal (geschultes Personal):

Das Bedienpersonal ist in geeigneter Weise ausgebildet, qualifiziert durch Wissen und praktische Erfahrung sowie mit den notwendigen Anweisungen versehen, die es ermöglichen, die erforderliche Tätigkeit sicher auszuführen.





2.6 Persönliche Schutzausrüstung (PSA)

Die persönliche Schutzausrüstung dient dazu, das Personal vor Gefahren zu schützen, die dessen Sicherheit bzw. Gesundheit bei der Arbeit beeinträchtigen könnten.

Das Personal muss bei der Durchführung der Arbeiten an den Drehgreifern, soweit durch die Tätigkeit oder durch Vorschriften gefordert, die vom Betreiber zugewiesene persönliche Schutzausrüstung tragen. Das Personal ist weiterhin verpflichtet:

- die zur Verfügung gestellte „Persönliche Schutzausrüstung“ bestimmungsgemäss zu verwenden,
- diese regelmässig auf ihren ordnungsgemässen Zustand zu prüfen und
- festgestellte Mängel an der PSA dem Verantwortlichen am Einsatzort unverzüglich zu melden.

Persönliche Schutzausrüstungen und das jeweilige Gebotszeichen:

	<p><i>Arbeitsschutzkleidung</i> ist eine enganliegende geschlossene Schutzkleidung und dient zum Schutz des Personals während der Ausführung der Tätigkeiten.</p>
	<p><i>Schutzhandschuhe</i> schützen die Hände vor Abschürfungen, Einstichen sowie vor Verbrennungen an heissen Oberflächen.</p>
	<p><i>Sicherheitsschuhe</i> schützen die Füsse vor Quetschungen, herabfallenden Teilen sowie Ausgleiten auf rutschigem Untergrund.</p>
	<p><i>Gehörschutz</i> schützt das Gehör vor hoher Lärmbelastung und beugt Gehörschäden vor.</p>

2.7 Umbauten und Veränderungen

Es dürfen keine Veränderungen an den Drehgreifern vorgenommen werden, die nicht in dieser Montageanleitung beschrieben oder von der Firma Afag Automation AG schriftlich genehmigt worden sind.

Bei eigenmächtigen Veränderungen oder unsachgemässer Montage, Installation, Inbetriebnahme (Betrieb), Wartung oder Reparatur übernimmt die Firma Afag Automation AG keine Haftung.



Führen Sie keine Änderungen oder Umbauten an den Drehgreifern ohne Rücksprache und vorherige schriftliche Zustimmung von Afag Automation AG durch.

2.8 Grundsätzliche Gefahren / Restrisiken

Nachfolgend werden die Restrisiken aufgeführt, die trotz sicherer Konstruktion und der vorgesehenen technischen Schutzeinrichtungen ein unvermeidbares, durch die Verwendung des Drehgreifers gegebenes, nicht offensichtliches Restrisiko darstellen.

Zur Vermeidung von Sachschäden sowie gefährlichen Situationen für das Personal, sind die Sicherheitshinweise in diesem Kapitel sowie in den weiteren Abschnitten dieser Anleitung zu beachten.

2.8.1 Allgemeine Gefahren am Arbeitsplatz

Die Drehgreifer sind nach dem Stand der Technik und den anerkannten sicherheitstechnischen Regeln konstruiert. Dennoch können bei einer unsachgemäßen Verwendung der Drehgreifer Gefährdungen entstehen:

- für Leib und Leben der Bediener oder Dritter,
- an den Drehgreifern selbst,
- am Material bzw. an Sachwerten.



Die Montageanleitung stets am Einsatzort für das Personal griffbereit aufbewahren! Des Weiteren gilt:

- Allgemeine und örtliche Regelungen zu Unfallverhütung und Umweltschutz beachten.
 - Sicherheitstechnisches Informationsblatt der Drehgreifer beachten.
-

WARNUNG



Gefahr bei Einsatz in ungeeigneter Umgebung!

Die Drehgreifer sind für den Einsatz in **nicht** explosionsgefährdeter Umgebung konzipiert.

- Drehgreifer **nicht** in einer explosionsgefährdeten Umgebung einsetzen!
-

VORSICHT



Verletzungsgefahr Dritter im Arbeitsbereich der Drehgreifer!

Durch die dezentrale Steuerung befindet sich der Bediener des Drehgreifers nicht zwingend neben dem Produkt und kann während des Greif-/Drehbetriebs Personen, die sich im Arbeitsbereich befinden, verletzen.

- Beim Betrieb der Drehgreifer auf einen guten Überblick über den gesamten Arbeitsbereich achten.
 - Unbefugte dürfen sich während des Betriebs nicht innerhalb des Arbeitsbereiches aufhalten.
-

VORSICHT

Verletzungsgefahr durch unbeabsichtigte Bewegungen!

Beim Betrieb der Drehgreifer kann es zu unvorhersehbaren Bewegungen kommen, die Personen- oder Sachschäden verursachen können.

- Es darf nur qualifiziertes Fachpersonal mit oder an den Drehgreifern tätig sein.
- Vor jeglicher Tätigkeit an oder mit den Drehgreifern Montageanleitung sorgfältig lesen.

VORSICHT

Gefahr der Schädigung des Gehörs durch Lärmemission!

Bei Einbau der Drehgreifer in eine Maschine bzw. Anlage kann der zugelassene Lärmrichtwert je nach Anbauten, Umgebung und Umwehrresonanz überschritten werden.

- Der Betreiber ist dafür verantwortlich, dass die zugelassenen Lärmrichtwerte eingehalten werden.
- Bei Überschreitung des Lärmpegels über 85 dB(A) im Normalbetrieb am Arbeitsplatz des Bedieners Gehörschutz tragen.

2.8.2 Gefahren durch elektrische Energie
WARNUNG

Gefahr durch Stromschlag!

Sofern Arbeiten an elektrischen Komponenten erforderlich sind, ist zu beachten, dass unfachmännisch ausgeführte Arbeiten zu schweren bzw. tödlichen Verletzungen führen.

- Arbeiten an elektrischen Anlagen dürfen nur von einer Elektrofachkraft oder von unterwiesenen Personen unter Leitung und Aufsicht einer Elektrofachkraft gemäss den elektrotechnischen Regeln durchgeführt werden.

2.8.3 Gefahren durch Mechanik
VORSICHT

Verletzungsgefahr durch bewegliche Bauteile!

Gliedmassen können durch bewegliche Bauteile gequetscht werden!

- Arbeiten an und mit den Drehgreifern dürfen nur durch qualifiziertes Fachpersonal ausgeführt werden.

WARNUNG

Verletzungsgefahr durch unbefugtes Hineingreifen in die Anlage!

Es besteht Verletzungsgefahr, wenn während des Normalbetriebes in die Anlage gegriffen wird.

- Im Normalbetrieb niemals in die Anlage hineingreifen!

2.8.4 Gefahren durch Pneumatik

WARNUNG



Gefahr durch Pneumatik!

Von der pneumatischen Anlage können bei unfachmännisch ausgeführten Tätigkeiten unterschiedliche Gefährdungen ausgehen, die schwere oder tödliche Verletzungen verursachen können.

- Arbeiten an pneumatischen Anlagen dürfen nur von entsprechend qualifizierten Fachkräften durchgeführt werden.
 - Die erforderlichen Schutzausrüstungen müssen bereitgestellt und benutzt werden.
-

2.8.5 Gefahren durch nicht erfolgte Wartungsarbeiten

VORSICHT



Verletzungsgefahr!

Mangelhaft bzw. nicht regelmässig ausgeführte Wartungsarbeiten können aufgrund unvorhergesehenen Funktionsausfällen der Bauteile zu Verletzungen führen.

- Der Betreiber muss seine Sorgfaltspflichten wahrnehmen und entsprechend geschultes Wartungspersonal zur Ausführung der Wartungstätigkeiten einsetzen.
-

3 Technische Daten

3.1 Masszeichnung DG 16

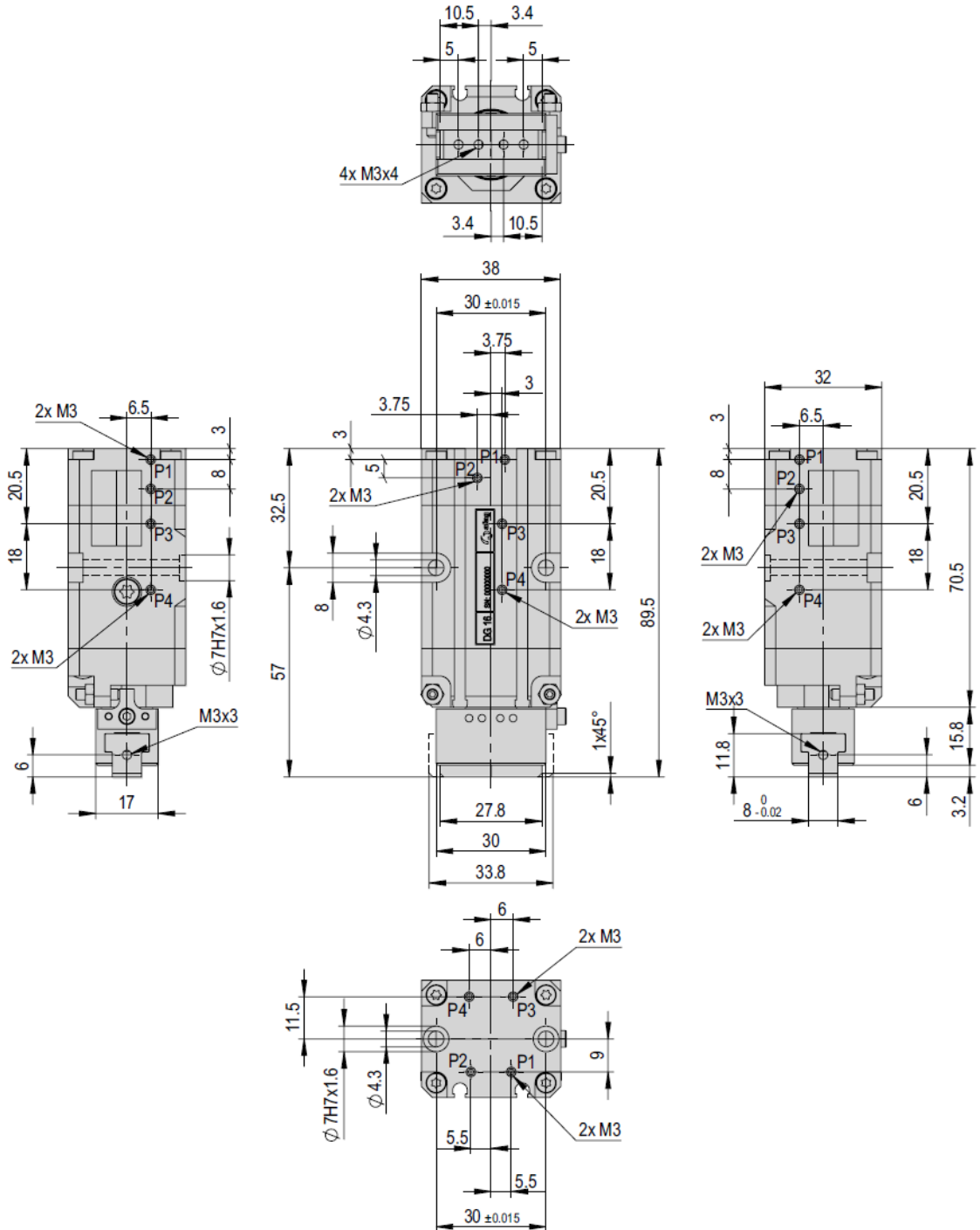



Abb. 1 Masszeichnung Drehgreifer DG 16

3.2 Technische Daten DG 16

DG 16	
Befestigungs raster	30 mm
Betriebsdruck	6 +/- 1 bar
Luftanschluss P	M3
Betriebstemperatur	10 - 40 °C
Lagerungstemperatur	0 - 50 °C
Luftfeuchtigkeit	< 90 %

Typ	DG 16
Bestellnummer	50294010
Backenhub	2 x 3 mm
Nettogewicht	0.275 kg
Max Nutzlast	0.5 kg/cm ²
Greifkraft	35 N
Zylinder Ø Greifer	16 / 4 mm
Zylinder Ø Drehung	20 / 10 mm
Abfrage Greifen	offen
Abfrage Drehen	0° / 180° oder 90°
Drehwinkel	180 °
Min Schwenkzeit 180°	190 ms
Lärmpegel	< 65 dB (A)
Wiederholgenauigkeit	+/- 0.03 mm
Winkelgenauigkeit	+/- 0.05 °
Drehmoment	0.4 Nm
Einbaulage	

Die technischen Daten beziehen sich auf einen Nenndruck von 6 bar und Afag Standard-Testbedingungen.
Das Modul kann mit geölter oder ölfreier Luft betrieben werden.
Reinraumklasse ISO 14644-1, Klasse ISO 7

Im Lieferumfang inbegriffen

(Katalog HT Zubehör)

- 2x Zentrierhülse Ø7x3
- 2x Montageschraube M4x16
- 2x Montageschraube M4x35
- 2x Gewindestift M3x3

Zubehör

- Endanschlag 90° DG 16 [S. 183]
- Anbauset Sensorhalter DG 16 [S. 181]

(Katalog HT Zubehör)

- Druckluftanschluss gerade M3x0.5
- Druckluftanschluss winklig M3x0.5
- INI c10x19.5-Em-PNP-NO-M8x1

3.3 Masszeichnung DG 16 (Nullposition 90°)

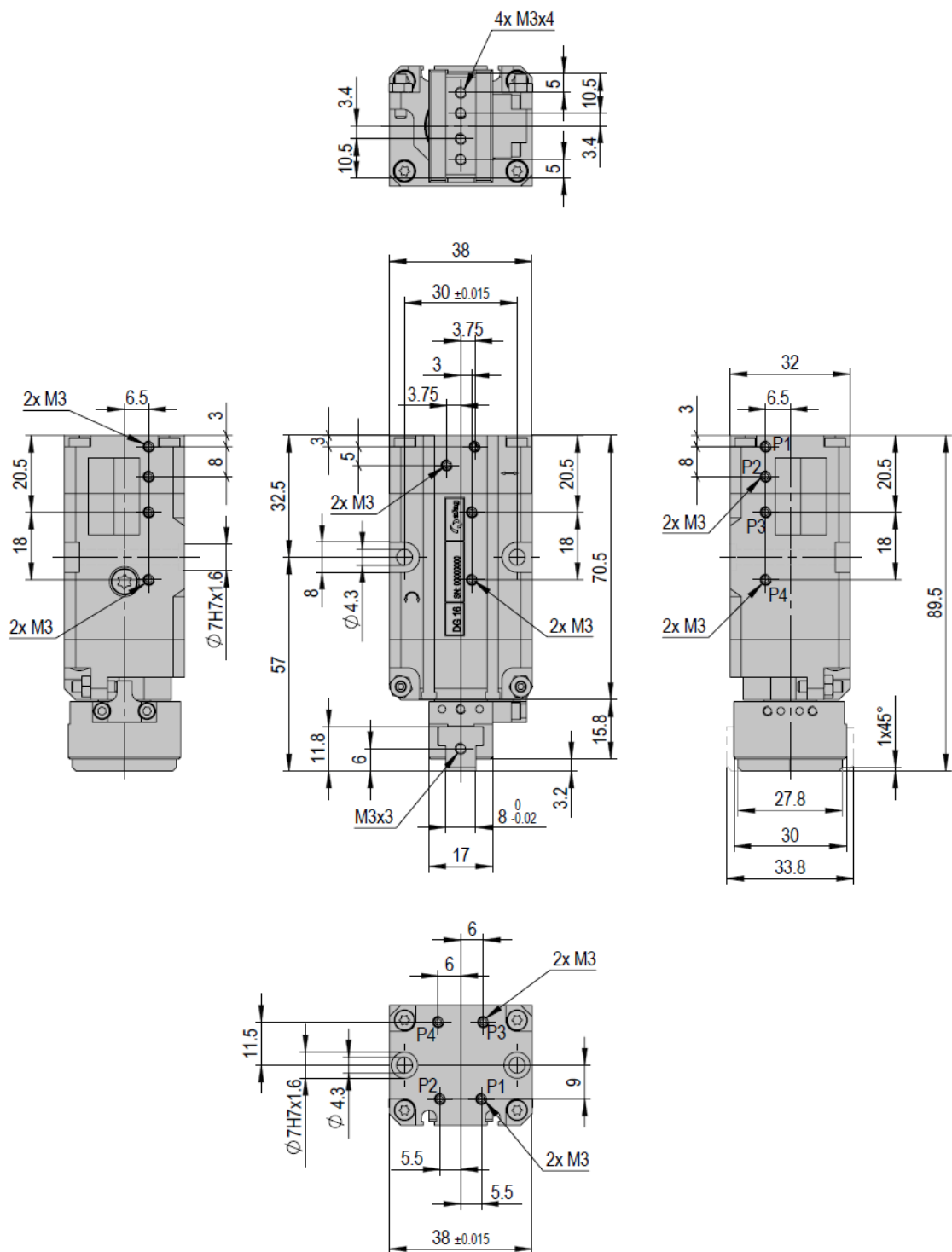


Abb. 2 Masszeichnung Drehgreifer DG 16 (Nullposition 90°)

3.4 Technische Daten DG 16 (Nullposition 90°)

DG 16 (Nullposition 90°)	
Befestigungs raster	30 mm
Betriebsdruck	6 +/- 1 bar
Luftanschluss P	M3
Betriebstemperatur	10 - 40 °C
Lagerungstemperatur	0 - 50 °C
Luftfeuchtigkeit	< 90 %

Typ	DG 16 (Null-Position 90°)
Bestellnummer	50407663
Backenhub	2 x 3 mm
Nettogewicht	0.275 kg
Max Nutzlast	0.5 kg/cm ²
Greifkraft	35 N
Zylinder Ø Greifer	16 / 4 mm
Zylinder Ø Drehung	20 / 10 mm
Abfrage Greifen	offen
Abfrage Drehen	0° / 180° oder 90°
Drehwinkel	180 °
Min Schwenkzeit 180°	190 ms
Lärmpegel	< 65 dB (A)
Wiederholgenauigkeit	+/- 0.03 mm
Winkelgenauigkeit	+/- 0.05 °
Drehmoment	0.4 Nm
Einbaulage	✦

Die technischen Daten beziehen sich auf einen Nenndruck von 6 bar und Afag Standard-Testbedingungen.
Das Modul kann mit geölter oder ölfreier Luft betrieben werden.
Reinraumklasse ISO 14644-1, Klasse ISO 7

Im Lieferumfang inbegriffen

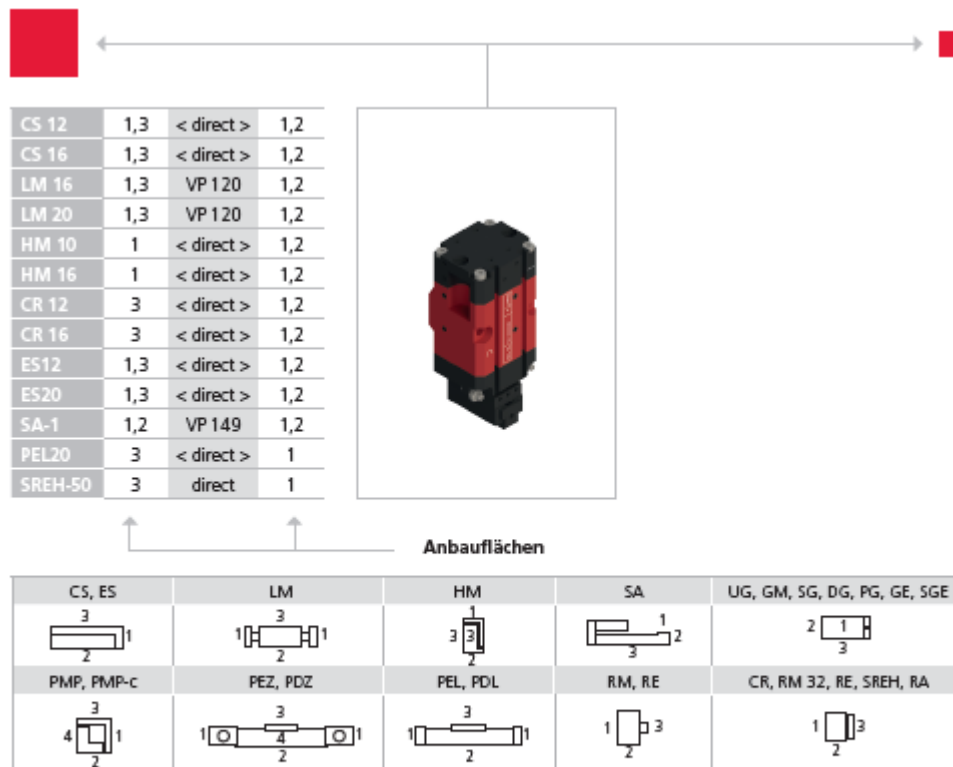
(Katalog HT Zubehör)

- 2x Zentrierhülse Ø7x3
- 2x Montageschraube M4x16
- 2x Montageschraube M4x35
- 2x Gewindestift M3x3

Zubehör

- Endanschlag 90° DG 16 Nullpos. [S. 183]
 - Anbauset Sensorhalter DG 16 [S. 181]
- (Katalog HT Zubehör)
- Druckluftanschluss gerade M3x0.5
 - Druckluftanschluss winklig M3x0.5
 - INI c10x19.5-Em-PNP-NO-M8x1

3.5 Vorzugskombinationen DG 16

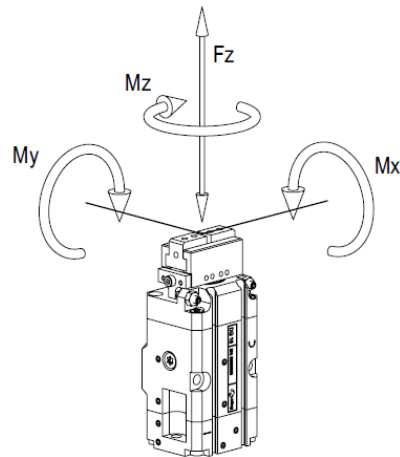


Beachten Sie die möglichen Anbauten der Module zueinander.

Erforderliche Verbindungselemente und das Ständerprogramm finden Sie in den Kapiteln «Verbindungselemente» und «Ständerprogramm».

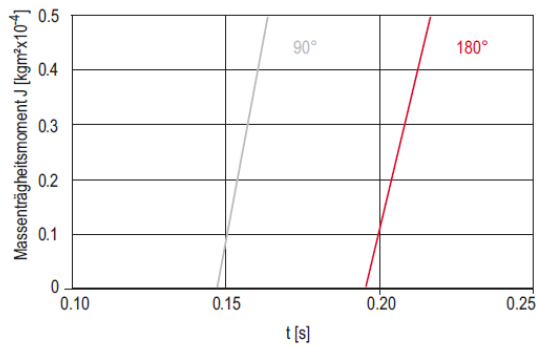
3.6 Modulbelastungen DG 16

Typ	DG 16
Max statisches Moment Mx	3 Nm
Max statisches Moment My	3 Nm
Max statisches Moment Mz	10 Nm
Max statische Kraft Fz	50 N



Schwenkzeit-Diagramm

Schwenkzeit



Zentrische Greifkraft-Diagramme schließend/öffnend

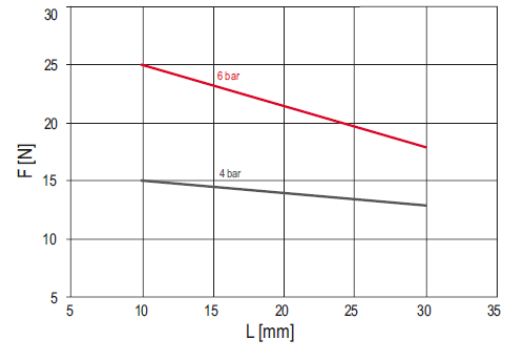


Abb. 3 Schwenkzeit Diagramm DG 16

4 Transport, Verpackung und Lagerung

Dieses Kapitel enthält Hinweise zum Transport, Verpackung und Lagerung.

4.1 Sicherheitshinweise zum Transport

VORSICHT




Verletzungsgefahr beim Auspacken der Drehgreifer durch Herausfallen!

Die Drehgreifer sind in der Originalverpackung (Kartonschachtel) verpackt. Bei falscher Handhabung kann das Modul beim Auspacken aus der Schachtel herausfallen und Gliedmassen verletzen.

- Drehgreifer vorsichtig auspacken.



Die Sicherheitshinweise in  Kapitel 2 „Grundlegende Sicherheitshinweise“ dieser Montageanleitung müssen ebenfalls beachtet werden.

4.2 Lieferumfang

Die Drehgreifer werden mit einer Montageanleitung und einem sicherheitstechnischen Informationsblatt geliefert (Lieferumfang siehe unten).

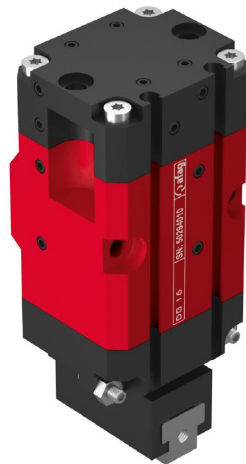


Abb. 4 Lieferumfang Drehgreifer DG 16

Stck	DG 16	DG 16 (Nullposition 90°)
1 x	Modul Drehgreifer DG 16	Modul Drehgreifer DG 16 (Nullp. 90°)
2 x	Zentrierhülse \varnothing 7x3	Zentrierhülse \varnothing 7x3
2 x	Zylinderschraube M4x16	Zylinderschraube M4x16
2 x	Zylinderschraube M4x35	Zylinderschraube M4x35
2 x	Gewindestift M3x3	Gewindestift M3x3

4.3 Transport



Es wird keine Gewährleistung für Schäden übernommen, die durch einen unsachgemässen Transport durch den Anlagenbetreiber verursacht wurden.








Für den Transport und die Lagerung müssen folgende Werte eingehalten werden:

- Lagertemperatur: 0-50 °C
- Relative Luftfeuchtigkeit: < 90%, nicht kondensierend

4.4 Verpackung

Die Drehgreifer werden auf die jeweils zweckmässigste Weise verpackt.

Allgemeine Symbole für Packstücke

Symbol	Hinweis	Erklärung
	Oben	Das Packstück muss grundsätzlich so transportiert, umgeschlagen und gelagert werden, dass die Pfeile jederzeit nach oben zeigen.
	Zerbrechlich	Derartig gekennzeichnete Waren sind sorgfältig zu behandeln und keineswegs zu stürzen oder zu schnüren.
	Vor Nässe schützen	Die Packstücke sind vor Nässe zu schützen und trocken zu halten (abgedeckt gelagert werden).
	Anschlagpunkte	Die Anschlagmittel (Kette, etc.) dürfen nur an den mit diesem Symbol gekennzeichneten Stellen angesetzt werden.
	Schwerpunkt	Dieses Symbol kennzeichnet den Schwerpunkt von Packstücken (Schwerpunktlage beachten).

HINWEIS

Gefahr für die Umwelt durch falsche Entsorgung der Verpackung!

Durch eine falsche Entsorgung der Verpackungsmaterialien können Gefahren für die Umwelt resultieren.

- Verpackungsmaterialien umweltgerecht sowie unter Beachtung der örtlich geltenden Vorschriften entsorgen.

4.5 Lagerung

Bei Lagerung der Drehgreifer über einen längeren Zeitraum folgende Punkte beachten:

- Die Drehgreifer nicht im Freien lagern oder Witterungseinflüssen aussetzen.
- Der Lagerraum muss trocken und staubfrei sein.
- Raumtemperatur des Lagerraums: 0-50 °C.
- Relative Luftfeuchtigkeit: < 90% nicht kondensierend
- Drehgreifer reinigen und blanke Metallteile vor Korrosion mit geeignetem Mittel schützen.
- Drehgreifer vor Schmutz und Staub schützen.

5 Aufbau und Beschreibung

Dieses Kapitel gibt einen Überblick über den Aufbau und die Funktion der Drehgreifer.

5.1 Aufbau Drehgreifer

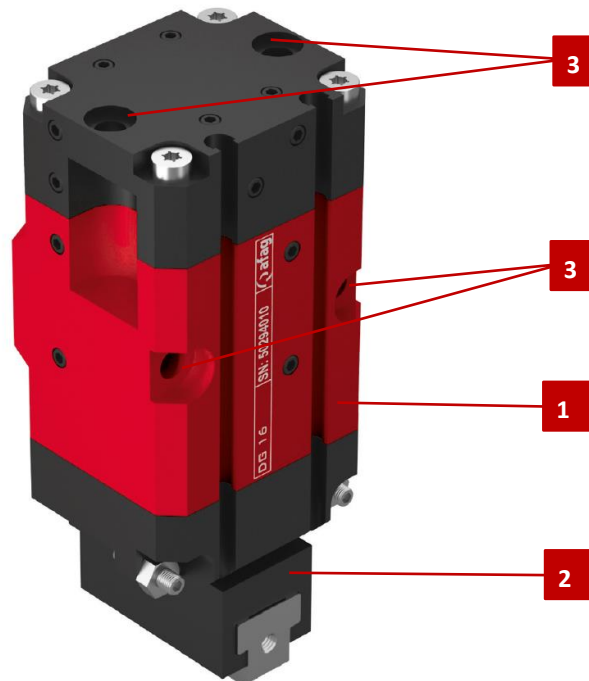


Abb. 5 Aufbau des Drehgreifers DG 16

1. Drehgreifer Grundgehäuse
2. Drehkopf mit Parallelgreifer
3. Befestigungsbohrungen \varnothing 4.3 mm

5.2 Produktbeschreibung

Bei den Drehgreifern der Baureihe DG 16 handelt es sich um feinmechanische Geräte. Um einen sicheren und zuverlässigen Betrieb zu gewährleisten, ist ein sorgfältiger Umgang mit den Modulen wichtig.

Die DG 16 Module sind hochkompakte, pneumatische Drehgreifer und eignen sich zum Greifen und Drehen von kleinen Massenteilen.

Die Drehgreifer sind mit einem Parallel-Greifkopf ausgestattet und können sowohl in vertikaler als auch horizontaler Position eingebaut werden.

Ein Drehgreifer besteht aus dem Drehantrieb und einem drehbaren Zangenkopf. Der Drehwinkel des Drehgreifers beträgt 180°. Optional kann ein Zwischenanschlag mit einem auf 90° begrenzten Drehwinkel bestellt werden.

5.3 Zubehör
5.3.1 Endanschlag und Anbauset - DG 16 & DG 16 (Nullposition 90°)

Endanschlag 90° - DG 16	
Bestellnummer	50307648
Nettogewicht	0.007 kg

Endanschlag 90° - DG 16 (Nullposition 90°)	
Bestellnummer	50525638
Nettogewicht	0.01 kg

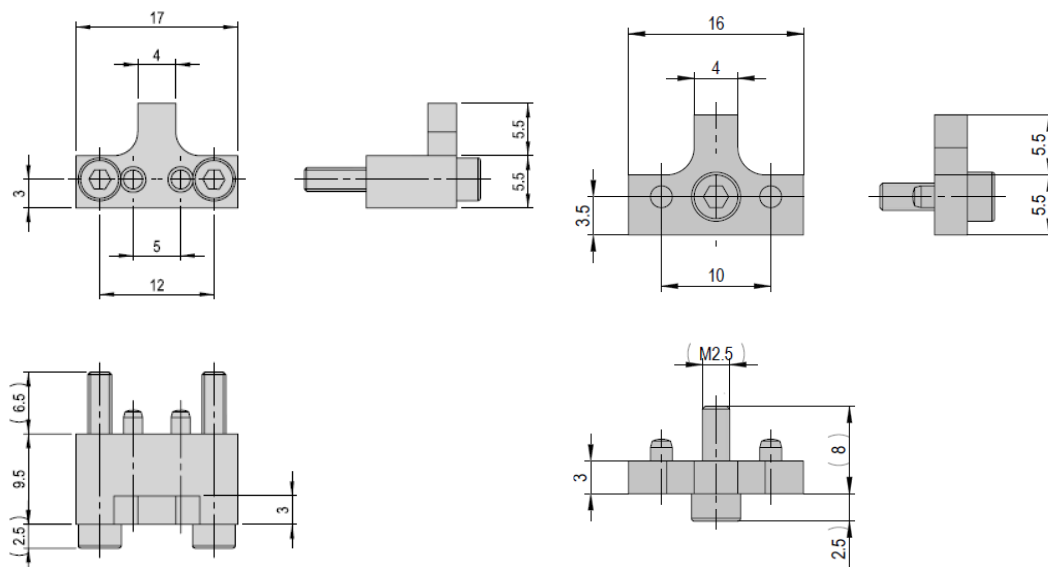


Abb. 6 Endanschlag 90° DG 16 & Endanschlag 90° DG 16 (Nullposition 90°)

Anbauset Sensorhalter 90° - DG 16	
Bestellnummer	50435052
Nettogewicht	0.275 kg

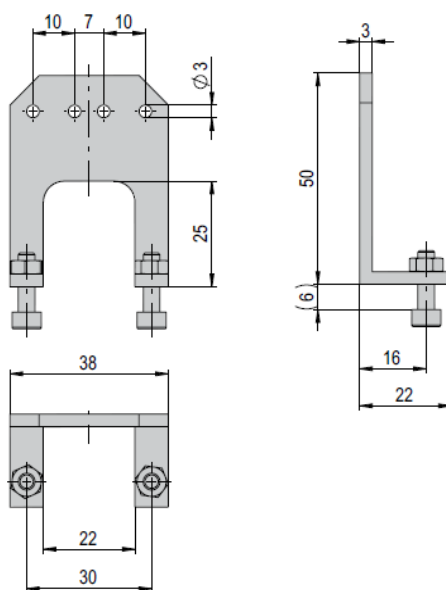
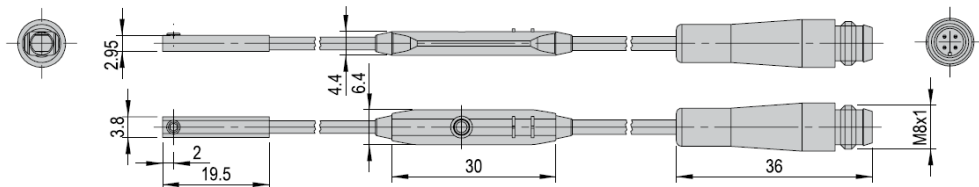


Abb. 7 Anbauset Sensorhalter 90° DG 16

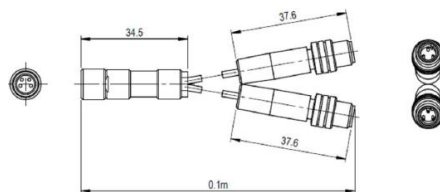
5.3.2 Sensorik - DG 16

Initiator: INI c10x19.5-Em-PNP-NO-M8x1-schwarz	
Bestellnummer	50536020
Nettogewicht	0.021 kg
Betriebsspannung	10 – 30 VDC



5.3.3 Anschlüsse - DG 16

Initiatorkabel R10-0.1-m-0-00	
Bestellnummer	50386489
Nettogewicht	0.001 kg



Druckluftanschluss gerade: M3x0.5	
Bestellnummer	50073314
Nettogewicht	0.001 kg



Druckluftanschluss winklig: M3x0.5	
Bestellnummer	50073315
Nettogewicht	0.004 kg



Weitere Informationen zum Zubehör für die Drehgreifer finden Sie auf unserer Webseite unter www.afag.com.

5.4 Einsatzbereiche und Anbaubeispiele

5.4.1 Anbaubeispiel DG 16

Die Drehgreifer können in Kombination mit anderen Modulen als Pick & Place-Station eingesetzt werden.

Nachfolgend werden einige Anbaubeispiele dargestellt.

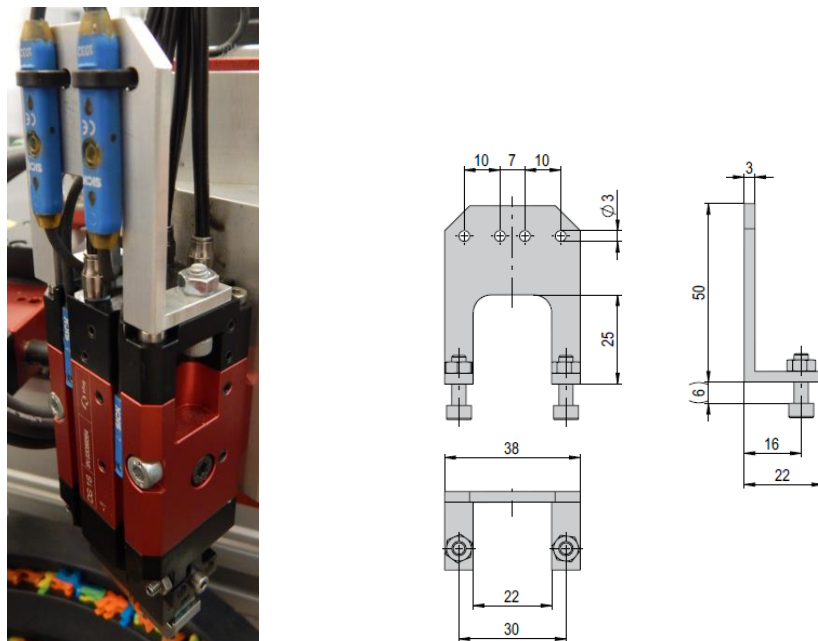


Abb. 8 Beispiel Drehgreifer DG 16 (exemplarische Darstellung)

Stück	Einbauset	Bestell-Nr.
1 x	Sensorhalter DG 16	50435052
2 x	Zylinderschraube Innensechskant M4x14 DIN 912	
2 x	Sechskantmutter 0.8d M4 DIN 934	
2 x	Kabelbinder	

6 Installation, Montage und Einstellungen

Dieses Kapitel enthält Informationen und Sicherheitshinweise zur fachgerechten Installation, Montage und Einstellung der Drehgreifer sowie zum Anschluss an die Steuerung und Pneumatik.

6.1 Sicherheitshinweise zur Installation und Montage

VORSICHT



Verletzungsgefahr beim Anschliessen der Drehgreifer an Steuerung und Druckluft!

Beim Anschliessen der Drehgreifer an eine Steuerung und an die Druckluft kann es zu unvorhersehbaren Bewegungen kommen, die Personen- oder Sachschäden verursachen können.

- Die Anschlussarbeiten dürfen nur von qualifizierten Fachkräften durchgeführt werden.
- Vor jeder Tätigkeit an oder mit den Drehgreifern muss die Montageanleitung und Sicherheitshinweise sorgfältig gelesen werden.

VORSICHT



Verletzungsgefahr beim Umgang mit den Drehgreifern!


Beim unvorsichtigen Umgang mit den Drehgreifern können Personen verletzt und die Drehgreifer beschädigt werden.

- Die Arbeiten dürfen nur von qualifizierten Fachkräften durchgeführt werden.
- Montageanleitung beachten!

HINWEIS

Es wird keine Gewährleistung für Schäden übernommen, die durch eine unsachgemässe Installation/Montage der Drehgreifer durch den Betreiber verursacht wurden.



Die Sicherheitshinweise in  Kap. 2 „Grundlegende Sicherheitshinweise“ dieser Montageanleitung müssen ebenfalls beachtet werden.

VORSICHT



Verletzungsgefahr durch Quetschung oder Abscherung zwischen Greiffinger und Anlage!

Eingebaute Greiffinger werden elektrisch und pneumatisch bewegt. Falls die Greiffinger keine Bewegungsfreiheit haben, besteht im Zusammenhang mit den Anbauten Verletzungsgefahr durch Quetschung oder Abscherung.

- Anleitung der Anlage beachten, in der die Drehgreifer eingebaut sind.
- Wartungs- und Instandhaltungsarbeiten dürfen nur durch qualifiziertes Fachpersonal durchgeführt werden.
- Der Betreiber muss für einen sicheren Betrieb der Anlage sorgen.

6.2 Vorbereitung - Fertigung der Greiffinger

Für das Greifen der Teile sind Greiffinger zu konstruieren und zu fertigen. Für die meisten Anwendungen können die Greiffinger symmetrisch ausgeführt werden. Die Greiffinger können an der Greiferbacke oder am Drehkopf befestigt werden.

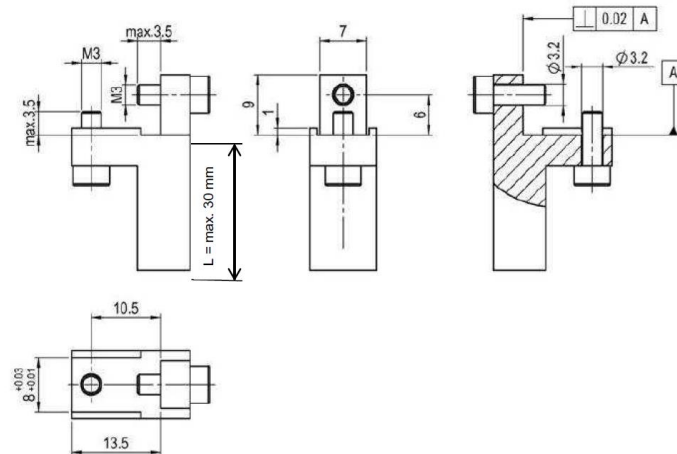


Abb. 9 Beispiel Drehgreifer DG 16

Die maximale Länge der Greiffinger beträgt 30 mm!



Beachten Sie die maximal zulässigen Greiffingerbelastungen in Kap. **Fehler! Verweisquelle konnte nicht gefunden werden.** „Technische Daten“ dieser Anleitung.

Befestigung am Drehkopf:

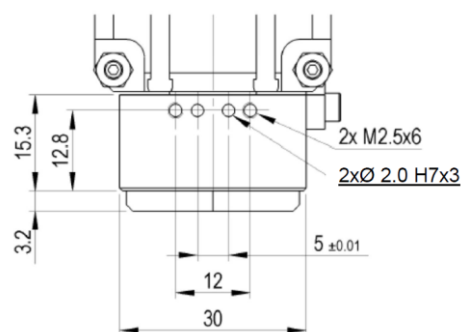
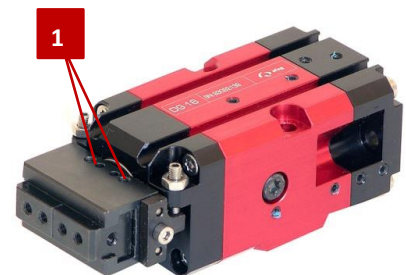


Abb. 10 Beispiel Drehgreifer DG 16

Befestigung am Drehkopf (1)



Für den Drehgreifer DG 16 können für den 90°-Endanschlag (Festanschlag) eigene Komponenten (z.B. Niederhalter) montiert werden.

Diese Komponenten werden an den Zentrier- bzw. Befestigungsbohrungen auf beiden Seiten des Drehkopfes befestigt.

6.3 Installation und Montage

6.3.1 Einbau und Befestigung

Zur Gewährleistung einer hohen und repetitiven Passgenauigkeit bei der Montage, während des Betriebes und beim Austausch eines Moduls, sind die Komponenten der Afag-Module mit einer präzisen Modulzentrierung versehen.

Auf der Breitseite (Abb. 11, 2) und am Modul hinten (Abb. 11, 1) sind es je 2 Zentrierhülsen $\varnothing 7 \times 3$ mm.

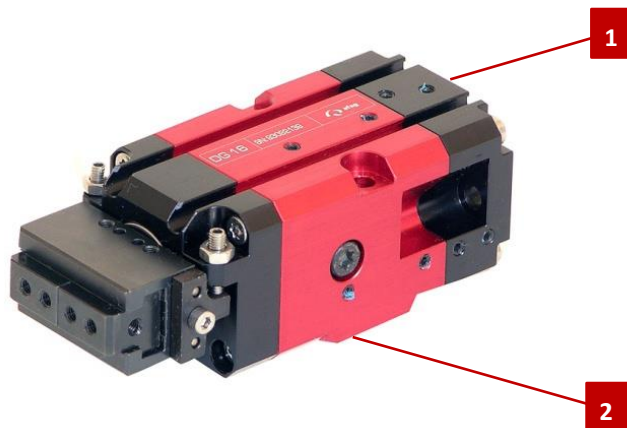


Abb. 11 Drehgreifer Modulzentrierung



Die Drehgreifer können sowohl in vertikaler als auch in horizontaler Position eingebaut werden.

Die Abmessungen der Befestigungslöcher und die Lochdistanzen finden Sie in den Masszeichnungen → Kap. 3 „Technische Daten“.

6.3.2 Anzugsdrehmomente für Schrauben

Für die Montage sind Schrauben mit den nachfolgend aufgeführten Mindestangaben zu verwenden:

Norm	VDI 2230
Festigkeit:	Klasse 8.8
Oberfläche:	Verzinkt-blau, geölt oder gefettet

Gewinde	Anzugsdrehmoment
M2.5	0,6 ... 0,8 Nm (für Befestigungsschrauben Anschlag)
M3	1,1 ... 1,4 Nm
M4	2,6 ... 3,3 Nm
M5	5,2 ... 6,5 Nm
M6	9,0 ... 11,3 Nm
M8	21,6 ... 27,3 Nm

6.3.3 Anschluss an Pneumatik

Am Grundkörper der Drehgreifer befinden sich auf vier Seiten die Pneumatik-Anschlüsse. Standardmässig sind die Anschlüsse hinten am Drehgreifer offen.

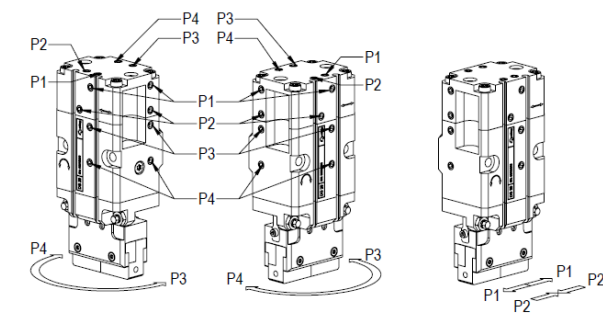
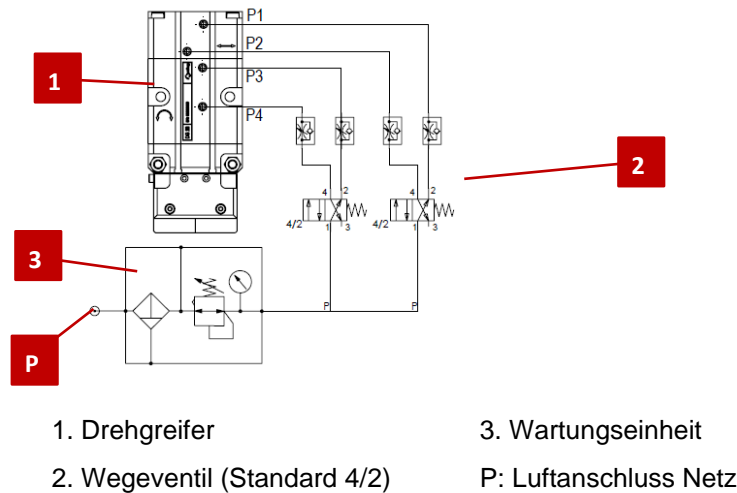


Abb. 12 Pneumatik-Schema DG 16

Für eine zuverlässige Abfrage des Ablaufs „Greifen“ empfiehlt sich das Signal „Teil gegriffen“ in der Mitte des Backenhubes einzustellen und den gesamten Backenhub nicht einzuschränken.

Beispiel: DG 16 Backenhub 2x3 mm \Rightarrow Teil gegriffen bei 2x1,5 mm

Betriebsdruck: 6 bar +/- 1 bar

HINWEIS

Beeinträchtigung der Funktion durch undichte Druckluftanschlüsse!

Nicht verwendete Luftanschlüsse, die nicht luftdicht verschlossen werden, führen zu einem Druckverlust und damit zur Beeinträchtigung der Funktion.

- Vor dem Einbau des Moduls in eine Anlage, alle nicht verwendeten Druckluftanschlüsse luftdicht verschliessen.
- Dichtheitstest ausführen!



Die minimale Druckluftqualität ist gemäss ISO 8573-1:2010 auszuliegen.

6.3.4 Montage Festanschlag 90° (Option)

An den Drehgreifern kann optional ein Festanschlag montiert werden. Dadurch kann die Drehgreifzange von beiden Seiten in einem Winkel von 90° auf den Anschlag verfahren.

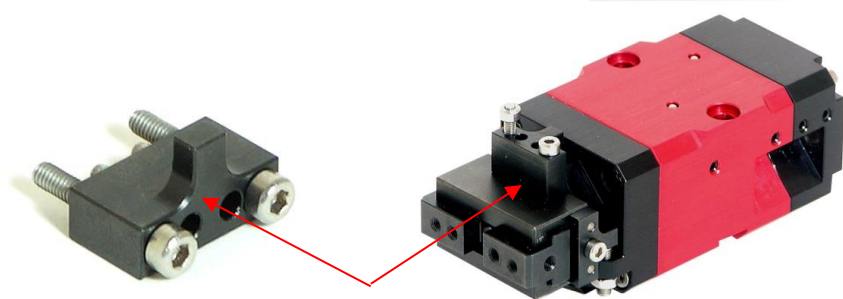


Abb. 13 Montage Festanschlag 90°



Die Anfahrbewegung verläuft ungedämpft! Die Feineinstellung erfolgt über ein Druckluftdrosselventil.

Die Einstellung des Drehwinkels beträgt +/-5° in den Rotationsbereichen 90° und 180°.

Vorgehensweise zur Montage des 90°-Festanschlags

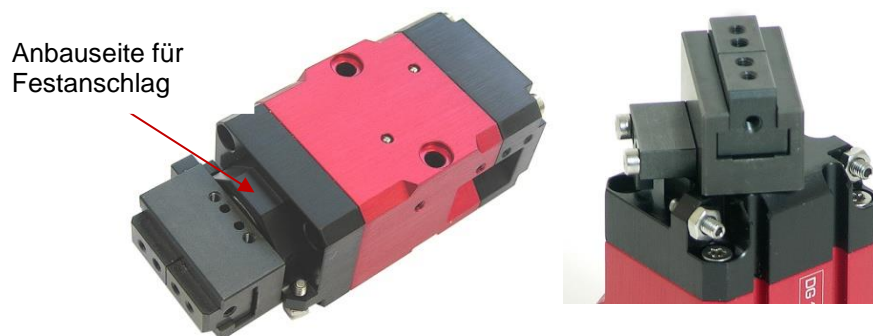


Abb. 14 Montage Festanschlag 90° - Anbauseite

1. Gewünschte Drehrichtung (links oder rechts) des Drehgreifers festlegen.
 2. Drehkopf manuell um 180° auf die festgelegte Seite drehen.
 3. Festanschlag auf der freigestellten Seite des Antriebes einsetzen.
 4. Festanschlag mit zwei Innensechskantschrauben (M2.5 mm) festziehen.
- ⇒ Der Festanschlag ist montiert.

6.3.5 Anbau von Sensoren

Die Endlagenabfrage der Drehgreifer erfolgt durch magnetische Näherungsschalter, die in den C-Nuten integriert sind. Diese Zubehörteile sind in ➔ Kapitel 5.3 aufgeführt.



Abb. 15 Darstellung DG & Näherungsschalter

X = Magnetischer Zylindersensor zum einfachen Teachen von 2 Abfragepositionen



Die Sensoren müssen auf die Endpositionen der Drehgreifer eingestellt werden.



In Kombination mit magnetfeldproduzierenden Modulen kann es beim Einsatz der Magnetsensoren zu Störungen kommen.

Positionierung „Teachbare Sensoren“

Beim Einstellen teachbarer Sensoren auf die Markierungen am Modul achten!

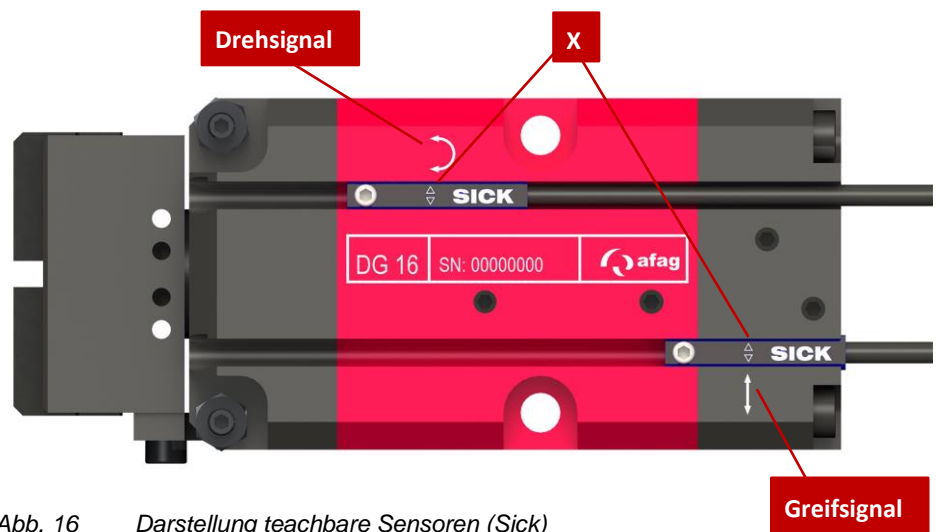


Abb. 16 Darstellung teachbare Sensoren (Sick)

6.4 Einstellungen

Dieses Kapitel enthält Hinweise zu den Einstellarbeiten an den Drehgreifern.

HINWEIS

Es wird keine Gewährleistung für Schäden übernommen, die durch unsachgemässe Arbeiten an den Drehgreifern durch den Betreiber verursacht wurden.

6.4.1 Sicherhinweise zu Einstellarbeiten



WARNUNG

Verletzungsgefahr Dritter durch unbeabsichtigte Bewegungen der Anlage!

Unkontrollierte Bewegungen können Verletzungen Dritter und Sachschäden verursachen.

- Sicherstellen, dass sich im Arbeitsbereich der Drehgreifer keine Personen befinden.



VORSICHT

Verletzungsgefahr durch unbeabsichtigtes Wiedereinschalten!

Unbeabsichtigtes Wiedereinschalten der Steuerung oder Pneumatik kann zu Verletzungen und Sachschäden führen.

- Sicherstellen, dass bei Arbeiten an den Drehgreifern die Steuerung und die Pneumatik ausgeschaltet und gegen Wiedereinschalten gesichert sind.




VORSICHT

Gefahr durch unsachgemäss ausgeführte Arbeiten!

Unsachgemäss ausgeführte Einstellarbeiten können Verletzungen und Sachschäden verursachen.

- Einstellungs- und Umrüstarbeiten dürfen nur durch geschultes Fachpersonal ausgeführt werden!



Die Sicherheitshinweise in  Kapitel 2 „Grundlegende Sicherheitshinweise“ dieser Montageanleitung müssen ebenfalls beachtet werden.

6.4.2 Einstellung der DG 16

Die Drehgreifer sind mit diversen Anschlüssen für die Druckluft ausgestattet, um die diversen Anforderungen zu erfüllen.

Nachfolgend werden Angaben zu den Einstellungen und Anschlüssen aufgeführt.

- Schwarzes Modulteil (Abb. 17, 1): Anschlüsse für die Greifbewegung.
- Rotes Modulteil (Abb. 17, 2): Anschlüsse für die Rotation der Greifzange.
- Endpositionen können auf $\pm 5^\circ$ eingestellt werden.
- Zur Positionierung mitgelieferte Zentrierhülsen in die Aufnahmebohrungen des Montagerasters einsetzen.

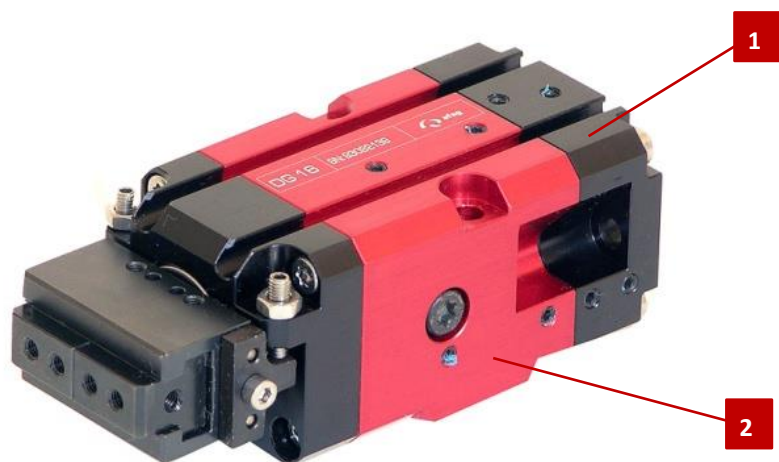


Abb. 17 Exemplarische Darstellung DG 16



Wir empfehlen Pneumatik-Druckluftventile vorzusehen, so dass die Ansteuerung der Drehgreifer besser reguliert werden kann.

7 Inbetriebnahme

Dieses Kapitel enthält Hinweise zur Inbetriebnahme der Drehgreifer.

Nach Anschluss an die Pneumatik und Montage der Sensoren werden die Drehgreifer DG 16 über die Anlagensteuerung erstmalig in Betrieb genommen.

7.1 Sicherheitshinweise zur Inbetriebnahme

VORSICHT



Verletzungsgefahr durch bewegliche Bauteile!

Gliedmassen können durch bewegliche Bauteile gequetscht werden!

- Arbeiten an und mit den Drehgreifern dürfen nur durch qualifiziertes Fachpersonal ausgeführt werden.
- Stellen Sie sicher, dass sich im Arbeitsbereich des Moduls keine Personen oder Werkzeuge befinden.

VORSICHT




Verletzungsgefahr Dritter im Arbeitsbereich der Drehgreifer!

Durch die dezentrale Steuerung befindet sich der Bediener des Drehgreifers nicht zwingend neben dem Produkt und kann während des Greif-/Drehbetriebs Personen, die sich im Arbeitsbereich befinden, verletzen.


- Beim Betrieb der Drehgreifer auf einen guten Überblick über den gesamten Arbeitsbereich achten.
- Unbefugte dürfen sich während des Betriebs nicht innerhalb des Arbeitsbereiches aufhalten.



Die Sicherheitshinweise in  Kapitel 2 „Grundlegende Sicherheitshinweise“ dieser Montageanleitung müssen ebenfalls beachtet werden.

7.2 Vorgehen bei der Inbetriebnahme

Bei der ersten Inbetriebnahme langsam und schrittweise vorgehen:

1. Zulässige technische Werte beachten ( Kapitel 3).
 - Nutzlast
 - Bewegungsfrequenz
 - Momentenbelastung
2. Sicherstellen, dass sich keine Personen oder Werkzeug im Arbeitsbereich befinden.
3. Anschliessend einen Probelauf durchführen
 - Zunächst mit langsamen Verfahrbewegungen
 - Dann unter normalen Betriebsbedingen

⇒ Die Inbetriebnahme ist abgeschlossen.

8 Störungsbeseitigung

8.1 Allgemeine Hinweise

Dieses Kapitel enthält allgemeine Informationen und Sicherheitshinweise zur Behebung von Störungen an den Drehgreifern.

8.2 Sicherheitshinweise zur Störungsbehebung

WARNUNG




Verletzungsgefahr durch mangelhaft durchgeführte Arbeiten!

Mangelhaft ausgeführte Arbeiten zur Störungsbehebung können zu Verletzungen und Sachschäden führen.

- Der Betreiber muss seine Sorgfaltspflichten wahrnehmen und jeweils geschultes Fachpersonal zur Störungsbeseitigung einsetzen.



Die Sicherheitshinweise in  Kap. 2 „Grundlegende Sicherheitshinweise“ dieser Betriebsanleitung müssen ebenfalls beachtet werden.

8.3 Tabelle Störungsursachen und Abhilfe

Die nachfolgende Tabelle enthält eine Übersicht möglicher Fehlerursachen sowie das weitere Vorgehen zu deren Behebung

8.3.1 Störungstabelle

Störung	Mögliche Ursache	Abhilfe
Drehkopf dreht nicht in Endlage	<ul style="list-style-type: none"> ▪ Zu grosse Nutzlast ▪ Druck zu gering ▪ Modul falsch angeschlossen ▪ Modul defekt 	<ul style="list-style-type: none"> ▪ Nutzlast verkleinern ▪ Druck bis max. 8 bar erhöhen ▪ Pneumatikschläuche prüfen ▪ Modul an Afag zur Überholung senden
Greifbacken verfahren nicht in Endlage	<ul style="list-style-type: none"> ▪ Zu grosse Nutzlast ▪ Druck zu gering ▪ Drehgreifer falsch angeschlossen ▪ Modul defekt 	<ul style="list-style-type: none"> ▪ Nutzlast verkleinern ▪ Druck bis max. 8 bar erhöhen ▪ Pneumatikschläuche prüfen ▪ Modul an Afag zur Überholung senden
Druckluft entweicht hörbar aus dem Drehgreifer	<ul style="list-style-type: none"> ▪ Leckage am Druckluftanschluss ▪ Leckage am Zylinder 	<ul style="list-style-type: none"> ▪ Sämtliche Druckluftanschlüsse prüfen und nachziehen ▪ Modul an Afag zur Überholung senden

Störung	Mögliche Ursache	Abhilfe
Endlagensignal nicht eindeutig vorhanden	<ul style="list-style-type: none"> ▪ Anschlag falsch justiert ▪ Initiator defekt ▪ Kabelbruch im Sensorkabel ▪ Initiator falsch positioniert ▪ Initiator falsches Teachen ▪ Störung durch Stahlstiftschrauben 	<ul style="list-style-type: none"> ▪ Anschlag nachjustieren ▪ Initiator austauschen ▪ Initiatorkabel austauschen ▪ Initiator richtig positionieren ▪ Initiator neu Teachen ▪ Im hinteren Teil des Drehgreifers Stahlstiftschrauben durch die M3x5 Kunststoffstiftschrauben tauschen (im Beipackset vorhanden) und vorsichtig bis zum Anschlag einschrauben
Sensorstörung im hinteren Bereich des Drehgreifers	<ul style="list-style-type: none"> ▪ Kein Sensorsignal (➔ Sensorstörung 8.3.2) 	<ul style="list-style-type: none"> ▪ Optionale Kunststoffschrauben einsetzen

8.3.2 Sensorstörung

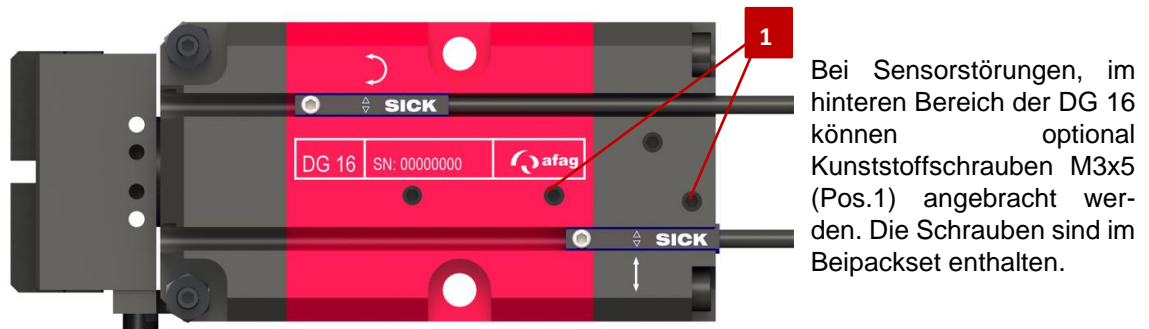


Abb. 18 Sensorstörung im hinteren Bereich des Drehgreifers

9 Wartung und Instandsetzung

9.1 Allgemeine Hinweise

Die Drehgreifer sind nahezu wartungsfrei. Dennoch sind einige Wartungstätigkeiten durchzuführen, durch die ein optimaler Betriebszustand der Drehgreifer sichergestellt werden kann.



Jedem Drehgreifer wird ein sicherheitstechnisches Informationsblatt beigelegt. Dieses Informationsblatt ist von jeder Person, die Arbeiten an und mit dem Drehgreifer ausführt, sorgfältig zu lesen.

9.2 Sicherheitshinweise zur Wartung und Instandsetzung

WARNUNG

Verletzungsgefahr durch unsachgemäss ausgeführte Wartung!

Durch unsachgemäss ausgeführte Wartungstätigkeiten kann es zu erheblichen Sachschäden sowie schweren Verletzungen kommen.

- Der Betreiber muss seine Sorgfaltspflichten wahrnehmen und geschultes Wartungspersonal zur Ausführung der Tätigkeiten einsetzen.
 - Bei Wartungs- und Instandsetzungsarbeiten stets die persönliche Schutzausrüstung tragen!
-




WARNUNG

Verletzungsgefahr durch unkontrollierte Bewegungen der Drehgreifer!

Signale der Steuerung können unbeabsichtigte Bewegungen der Drehgreifer ansteuern, die zu Verletzungen verursachen können.

- Vor Beginn der Tätigkeiten an den Drehgreifern die Steuerung ausschalten und gegen Wiedereinschalten sichern. Bedienungsanleitung der verwendeten Steuerung beachten!
 - Vor Beginn der Tätigkeiten Medienversorgung (Pneumatik) ausschalten und gegen Wiedereinschalten sichern!
-




Die Sicherheitshinweise in  Kap. 2 „Grundlegende Sicherheitshinweise“ dieser Betriebsanleitung müssen ebenfalls beachtet werden.

9.3 Wartungstätigkeiten und Wartungsintervalle

9.3.1 Übersicht Wartungspunkte



Abb. 19 Wartungspunkte Drehgreifer

Nr.	Wartungspunkt	Wartungstätigkeit	Intervall [h]	Anlage [Ein/Aus]	Bemerkungen
1	Gesamter Drehgreifer	Reinigen und prüfen 	Bei Bedarf	[Aus]	- <ul style="list-style-type: none"> ▪ Drehgreifer mit einem trockenen, fusselfreien Tuch reinigen - Drehgreifer nicht mit Wasser abspritzen, keine aggressiven Reinigungsmittel verwenden. ▪ Sichtprüfung des Drehgreifers durchführen

HINWEIS

Gefahr von Sachschäden!

Schrauben mit Innensechskant (Typ **Torx**) dürfen nur durch den Hersteller Afag gelöst werden. Andernfalls könnten die Drehgreifer beschädigt werden.

- Es dürfen nur Schrauben mit Innensechskant (Typ **Inbus**) vom Betreiber gelöst werden.

HINWEIS

Korrosionsgefahr durch ionisierte Luftumgebung!

Werden die Drehgreifer in ionisierter Luftumgebung eingesetzt, besteht die Gefahr, dass offen liegende Teile korrodieren.

- Offen liegende Flansche, Wellen, Führungen und Zangen immer regelmässig mit Fett bestreichen.
- Afag Standard-Schmierung: Staburax NBU8EP (Flachführungen), Blasolube 301 (Kolbenstangen)

9.3.2 Druckluftspezifikationen

Die Drehgreifer DG 16 sind lebensdauergeschmiert und können mit geölter oder ölfreier Druckluft betrieben werden.

Druckluftspezifikation
Trocken (kondenswasserfrei)
Gefiltert (40 µm Filter für geölte Luft)
Gefiltert (5 µm Filter für ölfreie Luft)

Wir empfehlen folgende Ölsorten, wenn die Drehgreifer DG 16 mit geölter Druckluft betrieben werden:

Ölsorte
Festo Spezialöl
Avia Avilub RSL 10
BP Energol HPL 10
Esso Spinesso 10
Shell Tellus Oel C 10
Mobil DTE 21
Blaser Blasol 154

Ölmenge: 5-10 Tropfen Öl pro 1000 ltr. Druckluft

Viskositätsbereich: 9 bis 11 mm²/s (= cST) bei 40°C, ISO-Klasse VG 10 nach ISO 3448

HINWEIS

Gefahr von Sachschäden!

Der Betrieb des Drehgreifers mit geölter Druckluft führt zum Herauswaschen der werksseitigen Primärschmierung. Daher muss der weitere Betrieb zwingend mit geölter Druckluft erfolgen, um Schäden an den Drehgreifern zu vermeiden.

- Nach einmaligem Betrieb mit geölter Druckluft, dürfen die Drehgreifer nicht mehr **ohne** geölte Druckluft betrieben werden.

9.3.3 Weitergehende Wartung

Eine weitergehende Wartung ist bei Einhaltung der nachfolgend aufgeführten Umgebungsbedingungen nicht erforderlich:

- Sauberer Arbeitsbereich
- Keine Verwendung von Spritzwasser
- Keine Abrieb- oder Prozessstäube und Dämpfe
- Klima und Temperatur gemäss den Angaben in den technischen Daten

9.4 Ersatzteile und Reparaturen

Die Afag Automation AG bietet einen zuverlässigen Reparaturdienst an. Defekte Module können innerhalb der Gewährleistungszeit an Afag zur Gewährleistungs-Reparatur versendet werden.

Nach Ablauf der Gewährleistungszeit kann der Kunde defekte Module oder Verschleisssteile selbst ersetzen bzw. instandsetzen oder diese an den Afag Reparaturdienst senden.



Bitte beachten Sie, dass Afag keine Gewährleistung für Module übernimmt, die nicht durch Afag ausgetauscht bzw. instandgesetzt wurden!

VORSICHT

Verletzungsgefahr beim Ausbau der Drehgreifer durch unkontrollierte Bewegungen!



Bei der Demontage der Drehgreifer aus einer Anlage besteht Gefahr durch unkontrollierte Bewegungen

- Vor dem Ausbau die Medienversorgung (Elektrik, Pneumatik) trennen!
 - Ausbau nur von qualifiziertem Fachpersonal durchführen lassen!
 - Drehgreifer nur bei ausgeschalteter und gesicherter Steuerung ausbauen!
-

10 Ausserbetriebnahme, Demontage und Entsorgung

Die Drehgreifer sind nach dem Gebrauchsende ordnungsgemäss zu demontieren und umweltgerecht zu entsorgen.

10.1 Sicherheitshinweise zur Ausserbetriebnahme, Demontage, Entsorgung

WARNUNG




Verletzungsgefahr bei unsachgemässer Ausserbetriebnahme, Demontage und Entsorgung!


Durch unsachgemäss ausgeführte Tätigkeiten kann es zu erheblichen Sachschäden sowie schweren Verletzungen kommen.

- Der Betreiber muss seine Sorgfaltspflichten wahrnehmen und speziell ausgebildetes Fachpersonal zur Ausführung der Tätigkeiten einsetzen.



Die Sicherheitshinweise in  Kapitel 2 „Grundlegende Sicherheitshinweise“ dieser Montageanleitung müssen ebenfalls beachtet werden.

10.2 Ausserbetriebnahme

Falls die Drehgreifer für einen längeren Zeitraum nicht zum Einsatz kommen, sind diese ordnungsgemäss ausser Betrieb zu setzen und wie in  Kapitel 4.5 beschrieben zu lagern.

10.3 Demontage

Die Demontage der Drehgreifer darf nur durch qualifiziertes Fachpersonal erfolgen.

VORSICHT



Verletzungsgefahr durch unkontrollierte Bewegungen der Drehgreifer!

Bei der Demontage der Drehgreifer aus einer Anlage besteht Gefahr durch unkontrollierte Bewegungen

- Vor dem Ausbau die Medienversorgung (Elektrik, Pneumatik) trennen!
- Ausbau nur von qualifiziertem Fachpersonal durchführen lassen!
- Drehgreifer nur bei ausgeschalteter und gesicherter Steuerung ausbauen!

10.4 Entsorgung

Die Drehgreifer müssen am Ende der Nutzungsdauer fachgerecht entsorgt und die verwendeten Rohstoffe dem Recyclingkreislauf zugeführt werden. Beachten Sie dabei die gesetzlichen und betrieblichen Vorschriften.

Die Drehgreifer dürfen nicht als ganze Einheit entsorgt werden. Drehgreifer in Einzelteile zerlegen und die verschiedenen Komponenten nach Art der Materialien sortenrein trennen und fachgerecht entsorgen:

- Metalle verschrotten.
- Kunststoffelemente zum Recycling geben.
- Übrige Komponenten nach Materialbeschaffenheit sortiert entsorgen.

HINWEIS

Gefahr für die Umwelt durch inkorrekte Entsorgung der Drehgreifer!

Durch eine falsche Entsorgung der Drehgreifer können Gefahren für die Umwelt entstehen.

- Elektronikteile, Elektroschrott, Hilfs- und Betriebsstoffe sind von zugelassenen Fachbetrieben zu entsorgen.
 - Hinweise zu einer fachgerechten Entsorgung erteilen Ihnen die zuständigen örtlichen Behörden.
-

11 Einbauerklärung

Einbauerklärung

für eine unvollständige Maschine im Sinne der
Maschinenrichtlinie 2006/42/EG, Anhang II, 1.B

Hiermit erklärt der Hersteller:

Afag Automation AG, Luzernstrasse 32, CH-6144 Zell

dass die unvollständige Maschine:

Produktbezeichnung:	Drehgreifer
Typenbezeichnung:	DG 16 & DG 16 (Nullposition 90°)

den folgenden grundlegenden Sicherheits- und Gesundheitsschutzanforderungen der Maschinenrichtlinie 2006/42/EG zum Zeitpunkt der Erklärung entspricht: 1.1; 1.1.1; 1.1.2; 1.2.3; 1.2.4.4; 1.3; 1.3.5; 1.3.6; 1.3.7; 1.3.9; 1.4.1; 1.5; 1.5.3; 1.6; 1.6.1; 1.6.3; 1.6.4; 1.7; 1.7.4; 1.7.4.1; 1.7.4.2

Angewandte harmonisierte Normen, insbesondere:

EN ISO 12100:2010	Sicherheit von Maschinen – Allgemeine Gestaltungsleitsätze – Risiko- beurteilung und Risikominderung
-------------------	---------------------------------------------------------------------------------------------------------

Hinweis: Die Inbetriebnahme ist so lange untersagt, bis festgestellt wurde, dass die Maschine, in die die o.a. unvollständige Maschine eingebaut werden soll, den Bestimmungen der Maschinenrichtlinie 2006/42/EG entspricht.

Der Hersteller verpflichtet sich, die speziellen technischen Unterlagen zur unvollständigen Maschine einzelstaatlichen Stellen auf begründetes Verlangen in ausgedruckter oder elektronischer Form zu übermitteln.

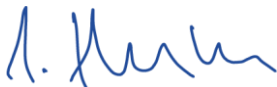
Die speziellen technischen Unterlagen wurden gemäß Anhang VII Teil B der o.a. Richtlinie erstellt.

Bevollmächtigter zur Zusammenstellung der technischen Unterlagen:

Niklaus Röthlisberger, Produkte-Manager, Afag Automation AG, CH-6144 Zell

Zell, 31.05.2023

Adrian Fuchser



CEO Afag Gruppe

Klaus Bott



CTO Afag Gruppe

Afag Automation AG
Luzernstrasse 32
6144 Zell
Switzerland
T +41 62 959 86 86
sales@afag.com

Afag GmbH
Werner-von-Braun-Straße 1
92224 Amberg
Germany
T +49 9621 650 27-0
sales@afag.com

Afag Engineering GmbH
Gewerbestraße 11
78739 Hardt
Germany
T +49 7422 560 03-0
sales@afag.com

Afag Automation Americas
Schaeff Machinery & Services LLC.
883 Seven Oaks Blvd, Suite 800
Smyrna, TN 37167
USA
T +1 615 730 7515
nashville@afag.com

Afag Automation APAC
Afag Automation Technology (Shanghai) Co., Ltd.
Room 102, 1/F, Bldg. 56, City Of Elite
No.1000, Jinhai Road, Pudong New District
Shanghai, 201206
China
T +86 021 5895 8065
shanghai@afag.com