

# Elektrische Handlingsysteme

## EPS maxi gantry h

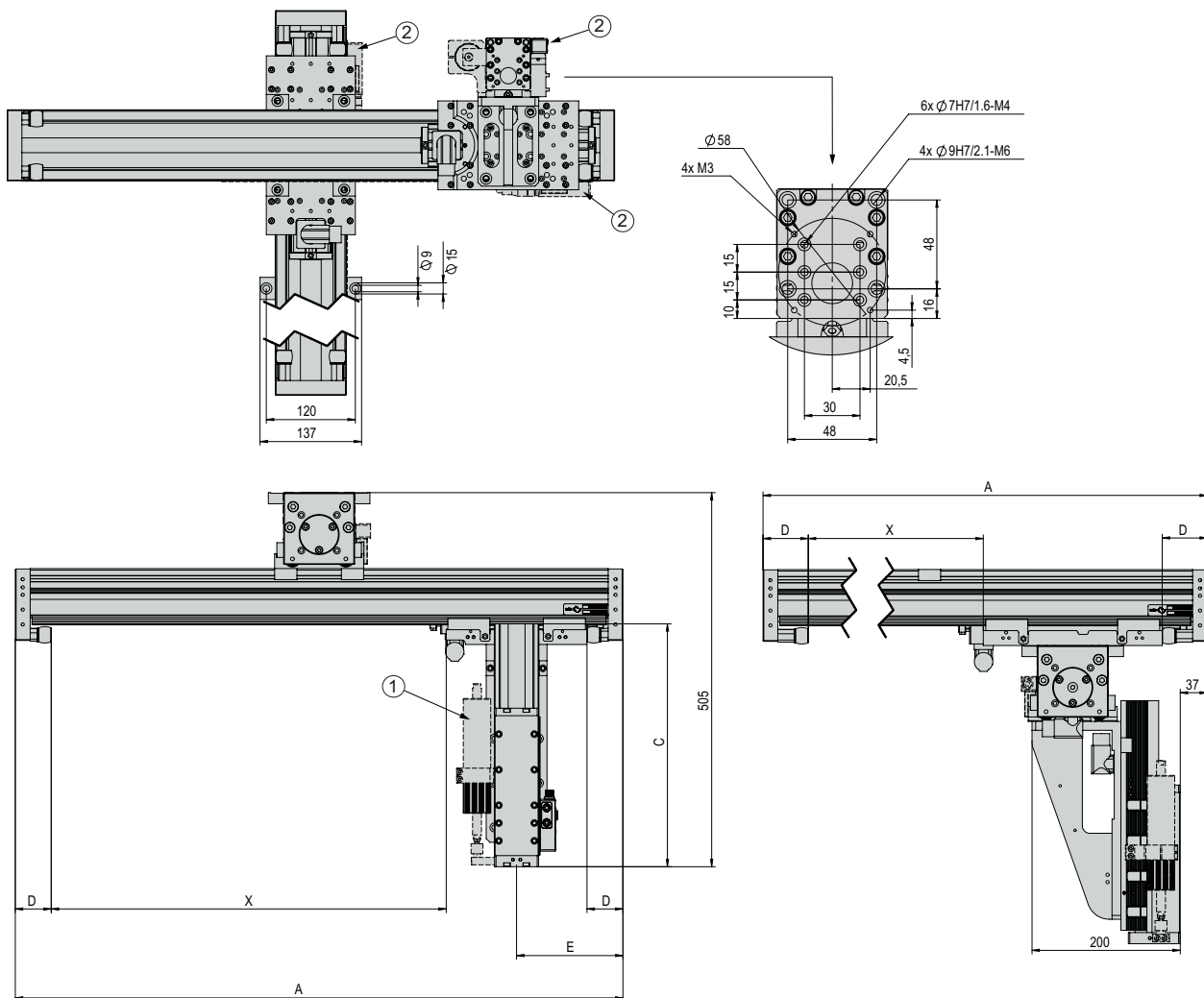


- Steifster Aufbau für ein Handling über dem Arbeitsbereich
- Geeignet für hohe Massen
- Z-Achse bis 300 mm Hub

Typ	A	D	E
PDL40-X-D27	X + 340 mm	49 mm	169 mm
PDL40-X-D28	X + 370 mm	64 mm	182 mm
PDL40-X-HP-D27	X + 460 mm	49 mm	230 mm
PDL40-X-HP-D28	X + 490 mm	64 mm	242 mm
PDL30-X-D19	X + 270 mm	40 mm	134 mm
PDL30-X-D20	X + 290 mm	50 mm	144 mm

Typ	C
ES30-50-SL	288 mm
ES30-100-SL	328 mm
ES30-100	328 mm
ES30-200-SL	428 mm
ES30-200	428 mm
ES30-300	528 mm

- ① MagSpring
- ② Externes Wegmesssystem
- X Hub der X-, Y-Achse



EPS maxi gantry h	
<b>Bestellnummer</b>	<b>5044421</b>
Antriebsart	elektrisch, Linearmotor
Wiederholgenauigkeit	± 0.05 mm
- mit externem Wegmesssystem (5µm)	± 0.02 mm
Temperaturbereich	0 ... 50 °C
Steuerblock mit 5/3, 5/2 oder Vakuumeinheiten	bis 6 Ventile

Typ	X-Achse	
Achse	PDL40	PDL40-HP
Hub horizontal	70, 160, 170, 230, 280, 320, 370, 440, 460, 530, 580, 670, 880, 1060, 1270, 1480, 1660 mm	160, 200, 250, 320, 340, 410, 460, 550, 760, 940, 1150, 1360, 1540 mm
Max. Geschwindigkeit	3 m/s	2 m/s
Spitzenkraft	550 N	1024 N
Permanenkraft	145 N	203 N

Typ	Y-Achse		
Achse	PDL30	PDL40	PDL40-HP
Hub horizontal	90, 130, 150, 230, 250, 330, 350, 430, 450, 530, 550, 630, 650, 730, 930, 1130 mm	70, 160, 170, 230, 280, 320, 370, 440, 460, 530, 580, 670, 880, 1060 mm	160, 200, 250, 320, 340, 410, 460, 550, 760, 940 mm
Max. Geschwindigkeit	3.2 m/s	3 m/s	2 m/s
Spitzenkraft	255 N	550 N	1024 N
Permanenkraft	51 N	145 N	203 N

Typ	Z-Achse
Achse	ES30
Hub vertikal	50, 100, 200, 300 mm
Max. Geschwindigkeit	3.2 m/s
Spitzenkraft	255 N
Permanenkraft	51 N

### Im Lieferumfang inbegriffen \*

- 2x Ø 7h6 Zentrierhülsen
- 2x Ø 9h7 Zentrierhülsen
- MagSpring
- Schleppkette
- Motorkabel
- Komplette Verkabelung
- Regler parametrisiert
- Verbindungsplatten
- Befestigungsklötze

\* Abweichungen je nach montierter Peripherie möglich

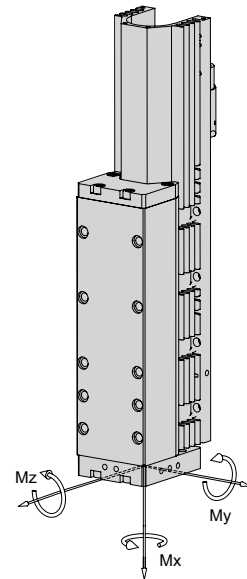
### Zubehör

- (Katalog HT Zubehör)
  - Klemmelement
  - Ventilblock
- (Katalog HT Komponenten Linear)
  - Wegmesssystem
- (Katalog HT Komponenten Greifen/Drehen)
  - Rotationsmodule
  - Greifmodule

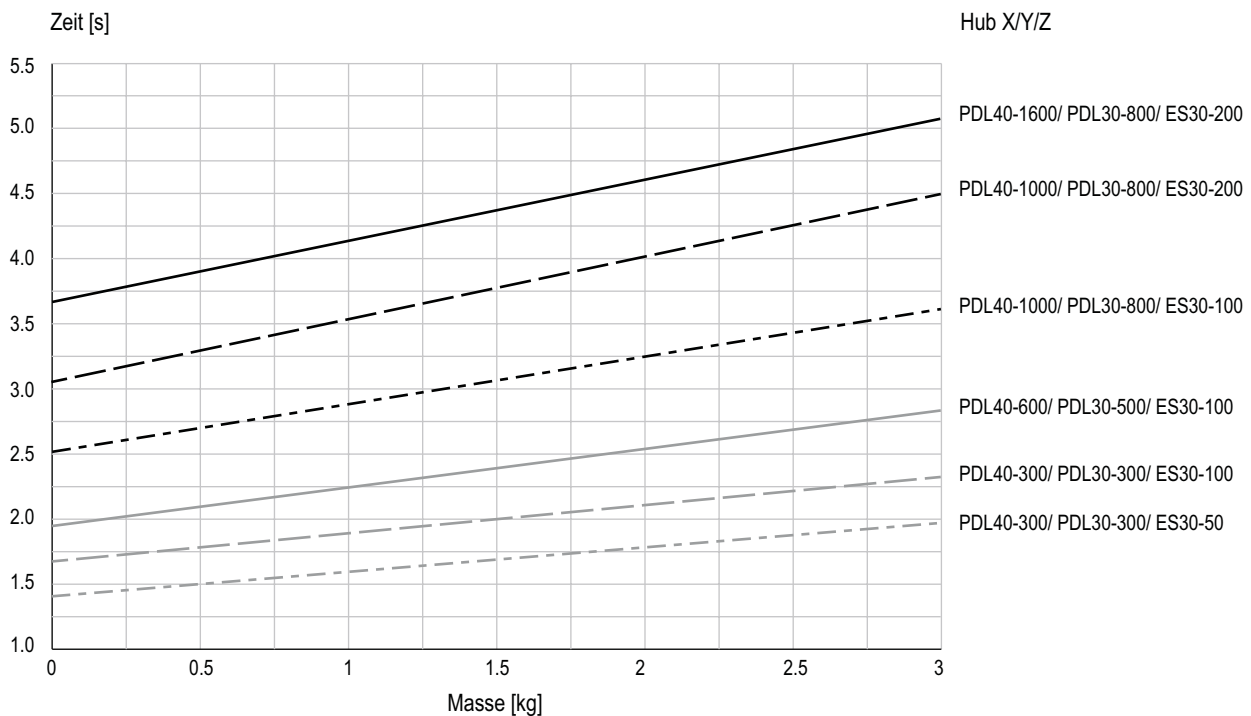
Gewährleistung: 24 Monate ab Inbetriebnahme, jedoch maximal 27 Monate ab Auslieferung

Typ	ES30-SL	ES30
Dynamisches Moment Mx	30 Nm	30 Nm
Dynamisches Moment My	40 Nm	80 Nm
Dynamisches Moment Mz	40 Nm	80 Nm

Nutzlast (zentrisch)		
Hub Y	90 - 630 mm	670 - 1130 mm
Hub Z		
50 mm	5 kg	3 kg
100 mm	4 kg	2 kg
200 mm	3 kg	1 kg
300 mm	0.5 kg	-



### Zykluszeiten EPS maxi gantry h für Pick & Place



Zeiten inklusive 2 x 100 ms Greifzeit

#### Anmerkung:

Die Werte im Diagramm entsprechen einem Pick & Place-Zyklus (6 Folgebewegungen + 2 x 100 ms Greifzeit). Die angegebene Masse ist zentrisch an der vertikalen Lineareinheit montiert. Durch Stillstandszeiten des Handlings können geringere Fahrzeiten erreicht werden. In Einzelfällen, zum Beispiel bei exzentrischer Masse oder hohen Anforderungen an die Genauigkeit, ist ein Überschreiten der Werte möglich.



**Handhabungs-  
und Zuführtechnik  
Afag Automation AG**  
Fiechtenstrasse 32  
CH-4950 Huttwil  
T +41 62 959 86 86  
F +41 62 959 87 87  
sales@afag.com

**Zuführtechnik  
Afag GmbH**  
Wernher-von-Braun-Straße 1  
D-92224 Amberg  
T +49 9621 650 27-0  
F +49 9621 650 27-490  
sales@afag.com

**Handling Systeme  
eps GmbH**  
Gewerbestraße 11  
D-78739 Hardt  
T +49 7422 560 03-0  
F +49 7422 560 03-29  
info@eps-automation.de

**Afag Automation Nordamerika  
Schaeff Machinery & Services LLC.**  
820 Fessler's Parkway, Suite 210  
Nashville, TN 37210 / USA  
T +1 260 417 6452  
sales@afag.com