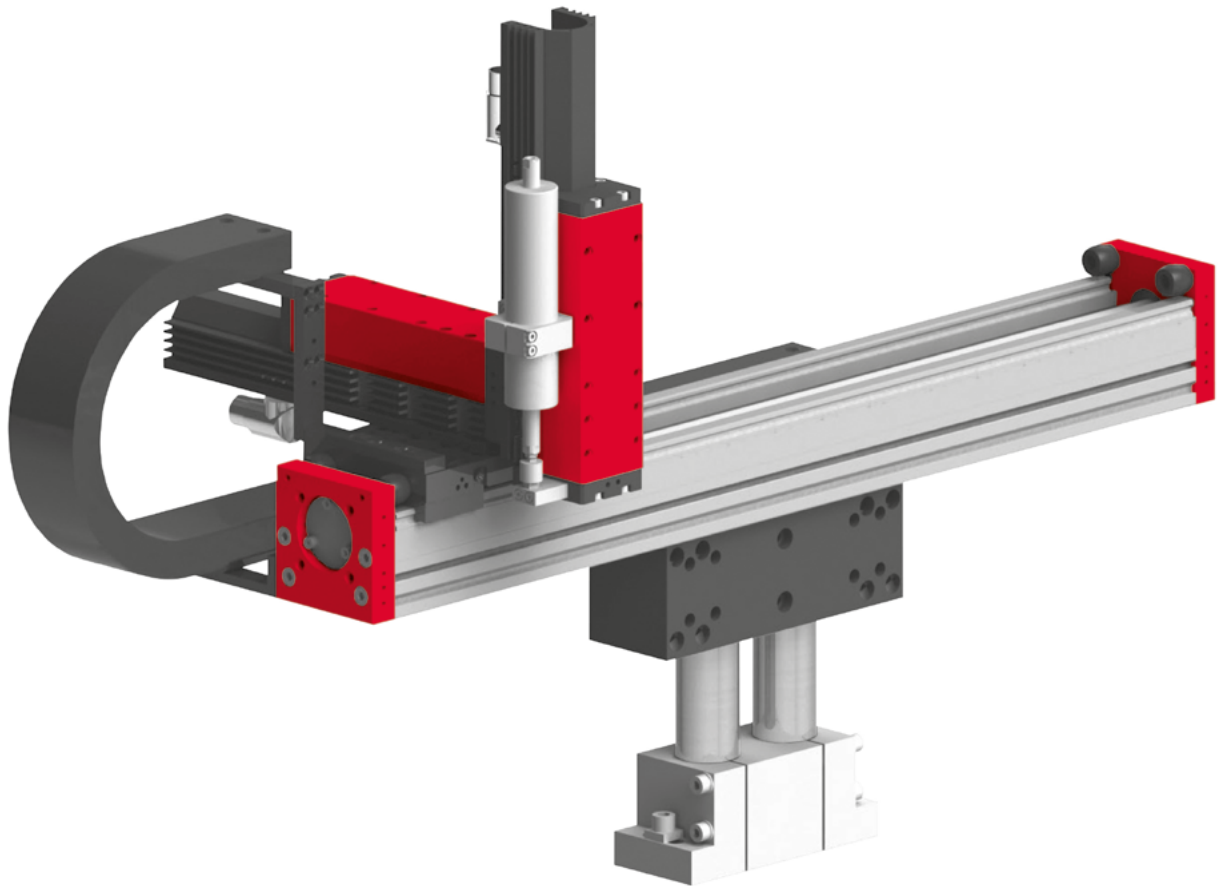


Elektrische Handlingsysteme

EPS maxi XYZ



- Kräftiger, robuster Aufbau
- Geeignet für Fügeaufgaben durch steife Module
- Große Auswahl an Hubkombinationen

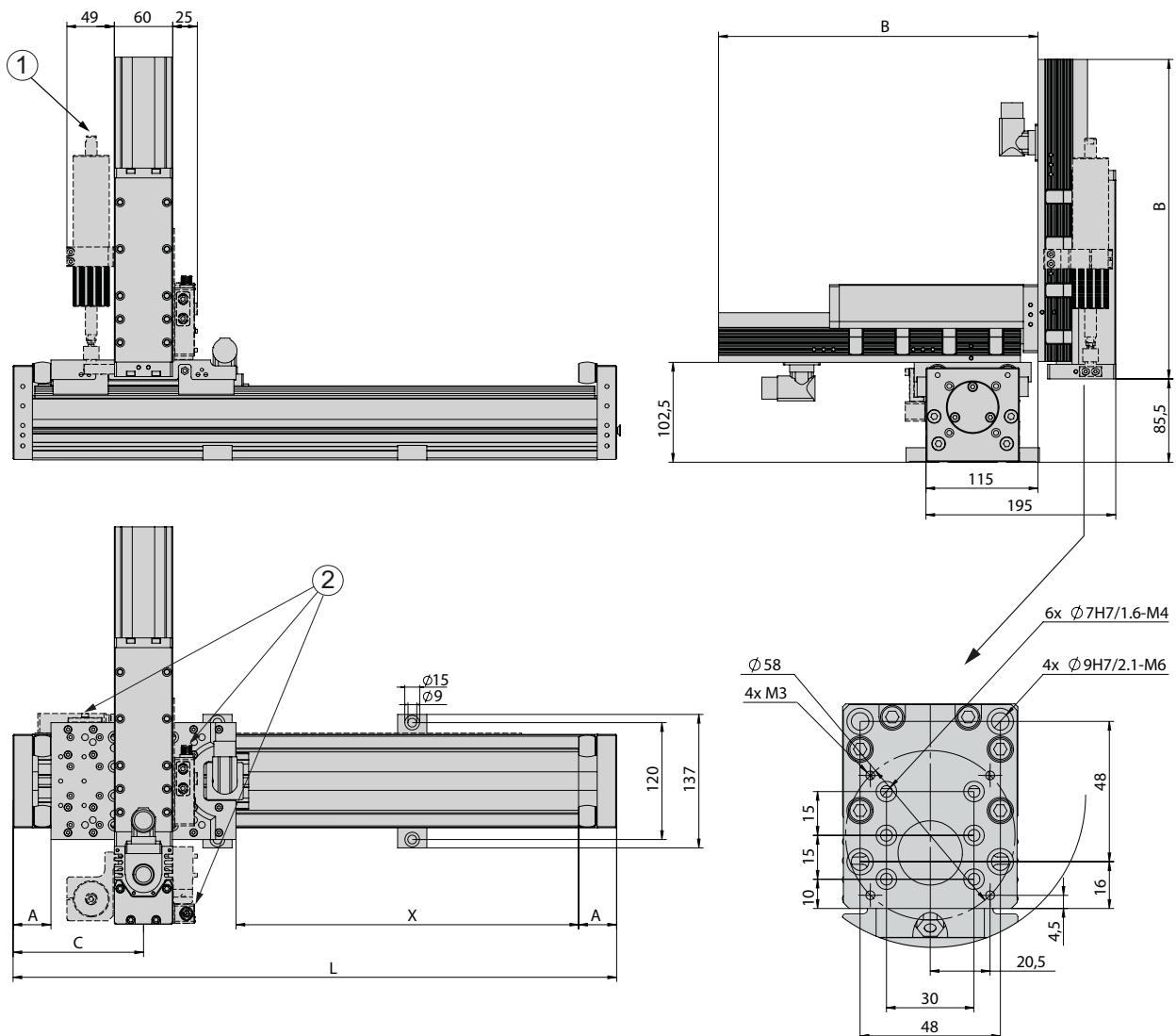
Maße und Maßzeichnungen

EPS maxi XYZ

Typ	A	C	L
PDL30-X-D19	40 mm	134 mm	X + 270 mm
PDL30-X-D20	50 mm	144 mm	X + 290 mm
PDL40-X-D27	49 mm	169 mm	X + 340 mm
PDL40-X-D28	64 mm	182 mm	X + 370 mm
PDL40-X-HP-D27	49 mm	229 mm	X + 460 mm
PDL40-X-HP-D28	64 mm	242 mm	X + 490 mm

Typ	B
ES30-50-SL	288 mm
ES30-100-SL	328 mm
ES30-100	328 mm
ES30-200-SL	428 mm
ES30-200	428 mm
ES30-300	528 mm
ES30-400	628 mm
ES30-500	728 mm

- ① MagSpring
- ② Externes Wegmesssystem
- X Hub der X-Achse



EPS maxi XYZ			
Bestellnummer	5044436		
Antriebsart	elektrisch, Linearmotor		
Wiederholgenauigkeit	± 0.05 mm		
- mit externem Wegmesssystem (5µm)	± 0.02 mm		
Temperaturbereich	0 ... 50 °C		
Steuerblock mit 5/3, 5/2 oder Vakuumeinheiten	bis 6 Ventile		
X-Achse			
Typ	X-Achse		
Achse	PDL30	PDL40	PDL40-HP
Hub horizontal	90, 130, 150, 230, 250, 330, 350, 430, 450, 530, 550, 630, 650, 730, 930, 1130, 1330 mm	70, 160, 170, 230, 280, 320, 370, 440, 460, 530, 580, 670, 880, 1060, 1270, 1480, 1660 mm	110, 160, 200, 250, 320, 340, 410, 460, 550, 760, 940, 1150, 1360, 1540 mm
Max. Geschwindigkeit	3.2 m/s	3 m/s	2 m/s
Spitzenkraft	255 N	550 N	1024 N
Permanenkraft	51 N	145 N	203 N
Y-Achse			
Typ	Y-Achse		
Achse	ES30		
Hub horizontal	50, 100, 200, 300, 400, 500 mm		
Max. Geschwindigkeit	3.2 m/s		
Spitzenkraft	255 N		
Permanenkraft	51 N		
Z-Achse			
Typ	Z-Achse		
Achse	ES30		
Hub vertikal	50, 100, 200, 300, 400, 500 mm		
Max. Geschwindigkeit	3.2 m/s		
Spitzenkraft	255 N		
Permanenkraft	51 N		

Im Lieferumfang inbegriffen *

- 2x Ø 7h6 Zentrierhülsen
- 4x Ø 9h7 Zentrierhülsen
- MagSpring
- Schlauch bzw. Schleppkette
- Motorkabel
- Komplette Verkabelung
- Regler parametrisiert

Zubehör

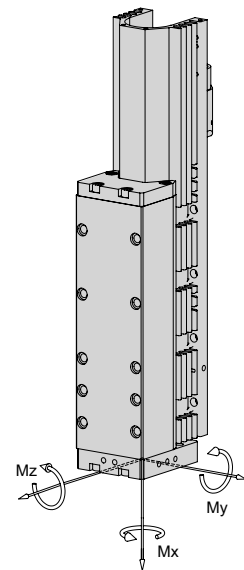
- (Katalog HT Zubehör)
 - Konsole
 - Ventilblock
- (Katalog HT Komponenten Linear)
 - Wegmesssystem
- (Katalog HT Komponenten Greifen/Drehen)
 - Rotationsmodule
 - Greifmodule

* Abweichungen je nach montierter Peripherie möglich

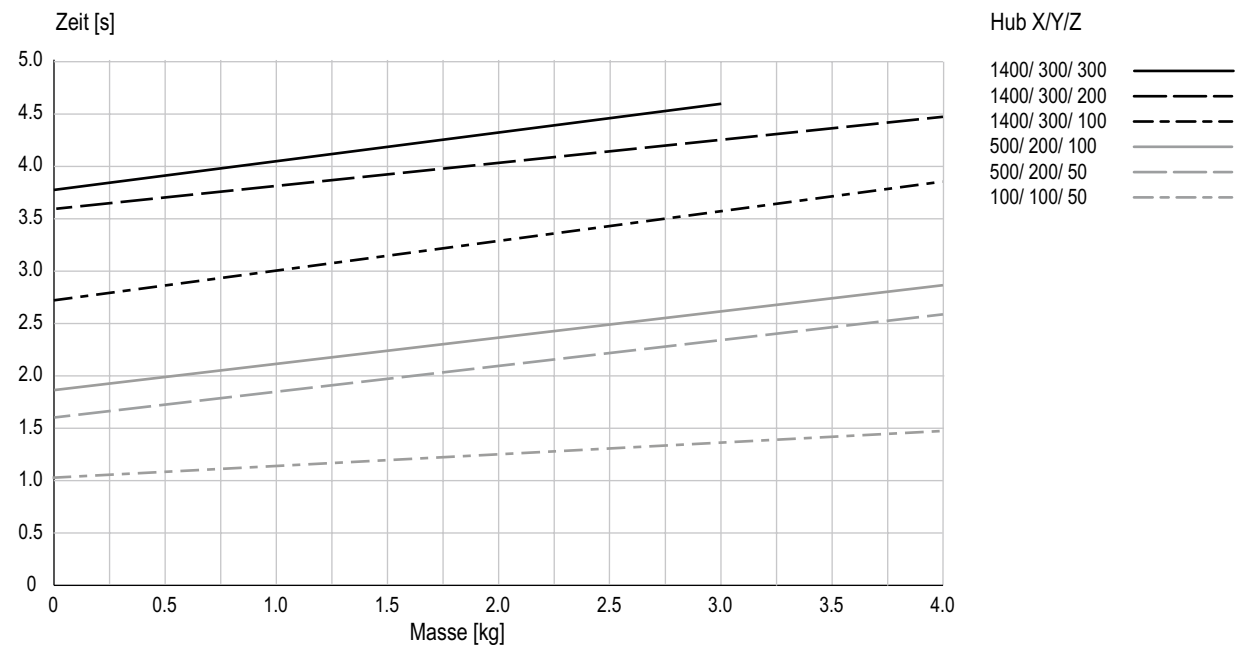
Gewährleistung: 24 Monate ab Inbetriebnahme, jedoch maximal 27 Monate ab Auslieferung

Typ	ES30-SL	ES30
Dynamisches Moment Mx	30 Nm	30 Nm
Dynamisches Moment My	40 Nm	80 Nm
Dynamisches Moment Mz	40 Nm	80 Nm

Nutzlast (zentrisch)						
Hub horizontal (Y)	50 mm	100 mm	200 mm	300 mm	400 mm	500 mm
Hub vertikal (Z)						
50 mm	5 kg	4 kg	3 kg	2 kg	1 kg	0.5 kg
100 mm	4 kg	3 kg	2 kg	1 kg	0.5 kg	-
200 mm	3 kg	2 kg	1 kg	0.5 kg	-	-
300 mm	2 kg	1 kg	0.5 kg	-	-	-
400 mm	1 kg	0.5 kg	-	-	-	-
500 mm	0.5 kg	-	-	-	-	-



Zykluszeiten EPS maxi XYZ für Pick & Place



Zeiten inklusive 2 x 100 ms Greifzeit

Anmerkung:

Die Werte im Diagramm entsprechen einem Pick & Place-Zyklus (6 Folgebewegungen + 2 x 100 ms Greifzeit). Die angegebene Masse ist zentrisch an der vertikalen Lineareinheit montiert. Durch Stillstandszeiten des Handlings können geringere Verfahrenzeiten erreicht werden. In Einzelfällen, zum Beispiel bei exzentrischer Masse oder hohen Anforderungen an die Genauigkeit, ist ein Überschreiten der Werte möglich.



**Handhabungs-
und Zuführtechnik
Afag Automation AG**
Fiechtenstrasse 32
CH-4950 Huttwil
T +41 62 959 86 86
F +41 62 959 87 87
sales@afag.com

**Zuführtechnik
Afag GmbH**
Wernher-von-Braun-Straße 1
D-92224 Amberg
T +49 9621 650 27-0
F +49 9621 650 27-490
sales@afag.com

**Handling Systeme
eps GmbH**
Gewerbestraße 11
D-78739 Hardt
T +49 7422 560 03-0
F +49 7422 560 03-29
info@eps-automation.de

**Afag Automation Nordamerika
Schaeff Machinery & Services LLC.**
820 Fessler's Parkway, Suite 210
Nashville, TN 37210 / USA
T +1 260 417 6452
sales@afag.com