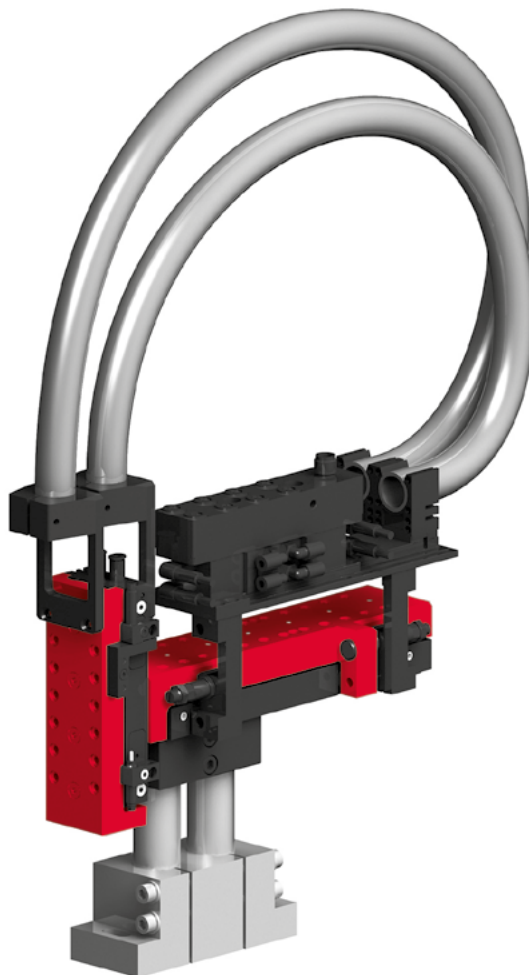


# Pneumatische Handlingsysteme

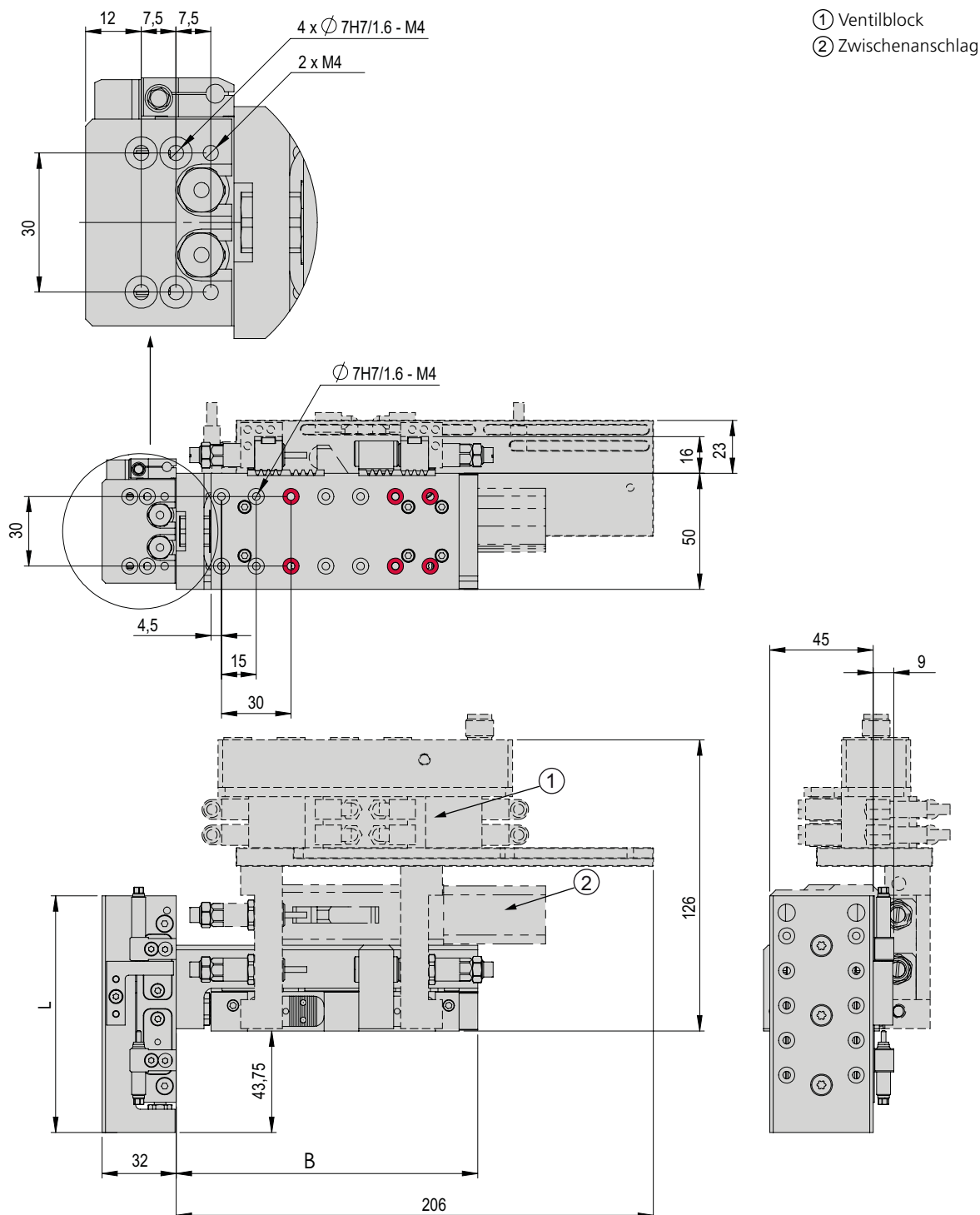
## EPS nano YZ



- Kompakt, betriebsbereit verkabelt und verschlaucht
- Zwischenanschlag für Y und Z verfügbar
- Ideal für kleine Nutzlasten

Typ	B
CS 16/30	130 mm
CS 16/60	177 mm
CS 16/90	209 mm
CS 16/120	252 mm

Typ	L
CS 12/30-SD/ED	102 mm
CS 12/60-SD/ED	132 mm
CS 12/90-SD/ED	162 mm



⊕ Bohrungen sind durchschraubbar. Weitere und anders angeordnete durchschraubbare Bohrungen siehe Katalog HT Komponenten Linear.

EPS nano YZ	
<b>Bestellnummer</b>	<b>50456538</b>
Antriebsart	pneumatisch
Wiederholgenauigkeit	± 0.02 mm
Temperaturbereich	0 ... 50 °C
Steuerblock mit 5/3, 5/2 oder Vakuumeinheiten	bis 6 Ventile

Typ	Y-Achse
Achse	CS 16
Hub horizontal	30, 60, 90, 120 mm
Luftanschluss P	M5
Maximale Geschwindigkeit	1 m/s
Kolbenkraft einfahren	103 N
Kolbenkraft ausfahren	120 N

Typ	Z-Achse
Achse	CS 12
Hub vertikal	30, 60, 90 mm
Luftanschluss P	M5
Maximale Geschwindigkeit	1 m/s
Kolbenkraft einfahren	71 N
Kolbenkraft ausfahren	94 N

### Im Lieferumfang inbegriffen \*

- 4x Ø 7h6 Zentrierhülsen
- 4x Spezialschrauben M4x20/8
- 4x Stoßdämpfer
- Schlauch
- Komplette Verschlauchung/Verkabelung

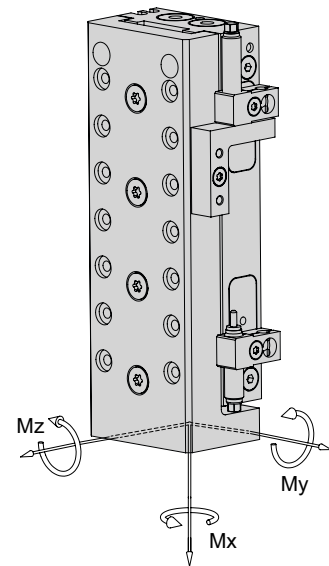
### Zubehör

- (Katalog HT Zubehör)
  - Konsole
  - Ventilblock
  - Initiatoren
- (Katalog HT Komponenten Linear)
  - Zwischenanschlag ZA-CS
- (Katalog HT Komponenten Greifen/Drehen)
  - Greifmodule
  - Rotationsmodule

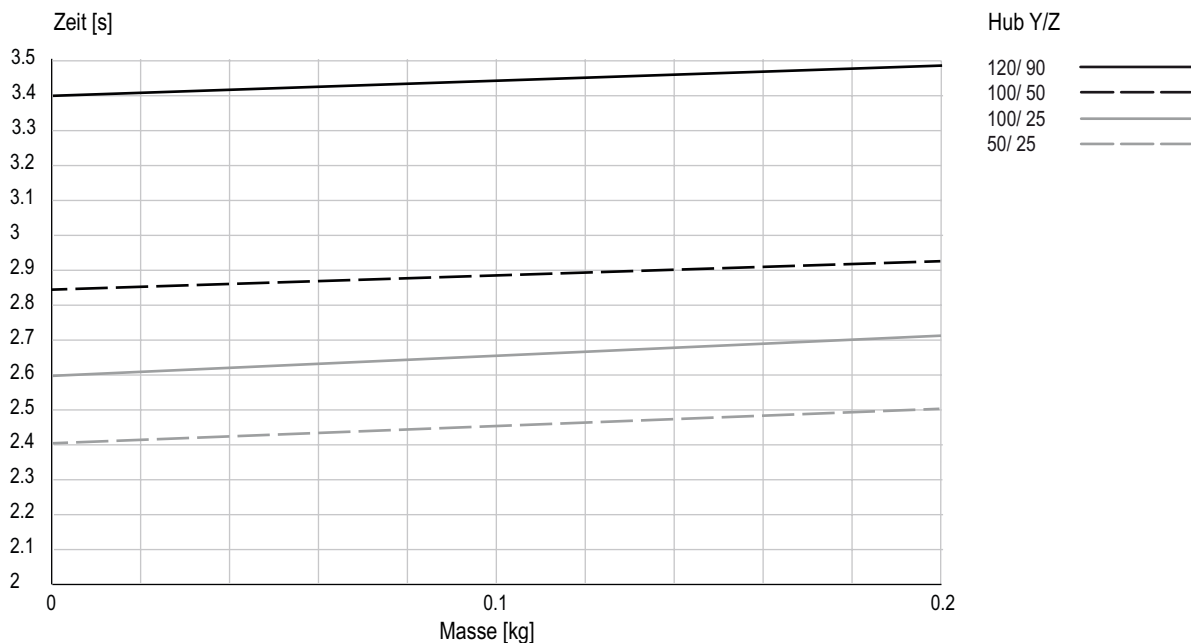
\* Abweichungen je nach montierter Peripherie möglich

Gewährleistung: 24 Monate ab Inbetriebnahme, jedoch maximal 27 Monate ab Auslieferung

Typ	CS 12/30	CS 12/60	CS 12/90
Statisches Moment Mx	13 Nm	13 Nm	13 Nm
Statisches Moment My	8 Nm	8 Nm	8 Nm
Statisches Moment Mz	8 Nm	8 Nm	8 Nm



### Zykluszeiten EPS nano YZ für Pick & Place



Zeiten inklusive 2 x 100 ms Greifzeit

#### Anmerkung:

Die Werte im Diagramm entsprechen einem Pick & Place-Zyklus (6 Folgebewegungen + 2 x 100 ms Greifzeit). Die angegebene Masse ist zentrisch an der vertikalen Lineareinheit montiert. Durch Stillstandszeiten des Handlings können geringere Verfahrszeiten erreicht werden. In Einzelfällen, zum Beispiel bei exzentrischer Masse oder hohen Anforderungen an die Genauigkeit, ist ein Überschreiten der Werte möglich.



**Handhabungs-  
und Zuführtechnik  
Afag Automation AG**  
Fiechtenstrasse 32  
CH-4950 Huttwil  
T +41 62 959 86 86  
F +41 62 959 87 87  
sales@afag.com

**Zuführtechnik  
Afag GmbH**  
Wernher-von-Braun-Straße 1  
D-92224 Amberg  
T +49 9621 650 27-0  
F +49 9621 650 27-490  
sales@afag.com

**Handling Systeme  
eps GmbH**  
Gewerbestraße 11  
D-78739 Hardt  
T +49 7422 560 03-0  
F +49 7422 560 03-29  
info@eps-automation.de

**Afag Automation Nordamerika  
Schaeff Machinery & Services LLC.**  
820 Fessler's Parkway, Suite 210  
Nashville, TN 37210 / USA  
T +1 260 417 6452  
sales@afag.com