

Elektrische Handlingsysteme

EPS maxi gantry XXYZ

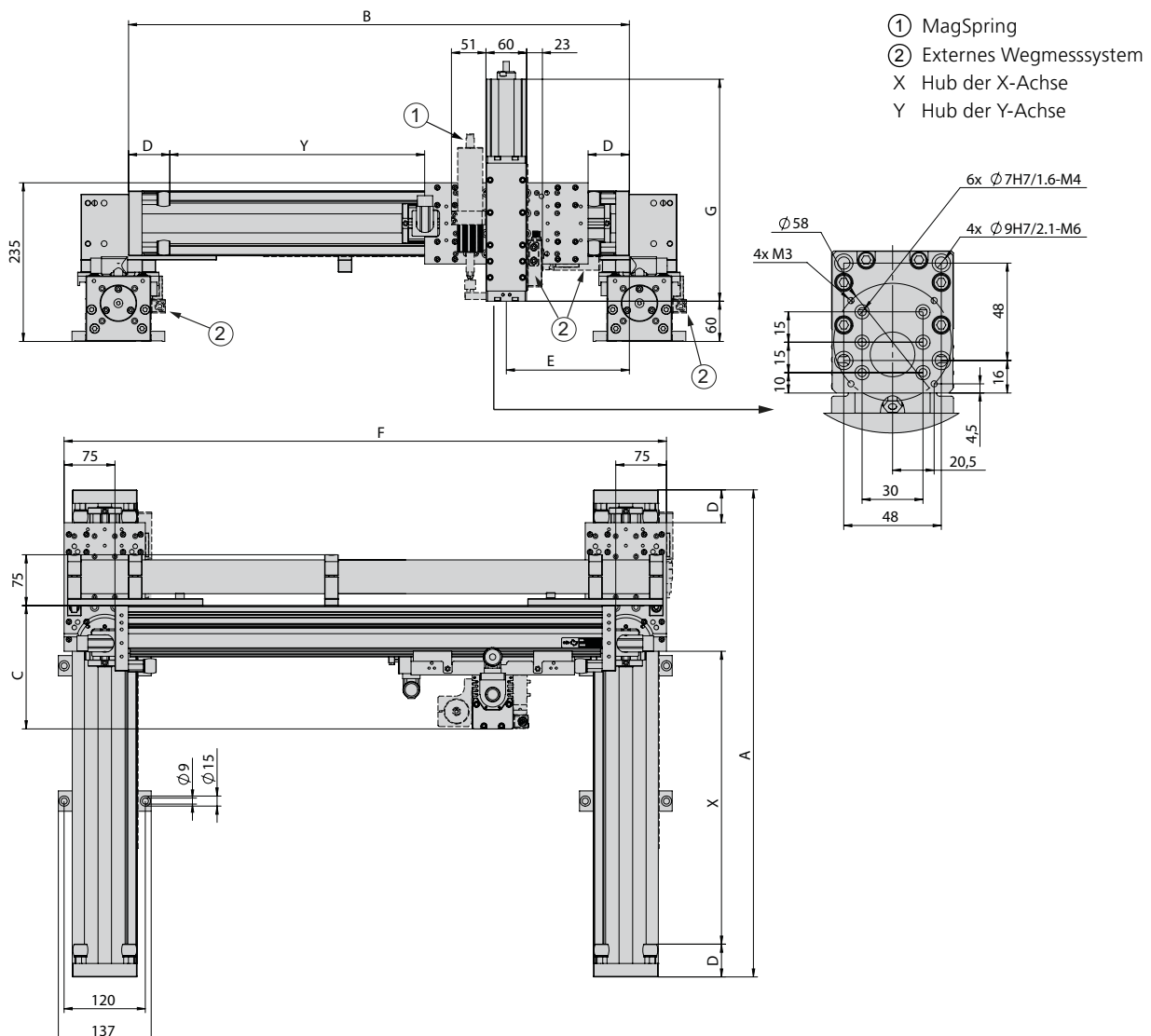


- Steifster Aufbau für höchste Genauigkeit
- Geeignet für hohe Massen
- Z-Achse bis 500 mm Hub

Typ	B	C	D	E	F
PDL30-Y-D19	Y + 270 mm	134 mm	40 mm	134 mm	B + 150 mm
PDL30-Y-D20	Y + 290 mm	144 mm	50 mm	144 mm	B + 150 mm
PDL40-Y-D27	Y + 340 mm	143 mm	49 mm	169 mm	B + 150 mm
PDL40-Y-D28	Y + 370 mm	158 mm	64 mm	182 mm	B + 150 mm
PDL40-Y-HP-D27	Y + 460 mm	202 mm	49 mm	230 mm	B + 150 mm
PDL40-Y-HP-D28	Y + 490 mm	215 mm	64 mm	242 mm	B + 150 mm

Typ	A	D
PEL30-X-D19-L/R	40 mm	X + 270 mm
PEL30-X-D20-L/R	50 mm	X + 290 mm
PEL40-X-D27-L/R	49 mm	X + 340 mm
PEL40-X-D28-L/R	64 mm	X + 370 mm
PEL40-X-HP-D27-L/R	49 mm	X + 460 mm
PEL40-X-HP-D28-L/R	64 mm	X + 490 mm

Typ	G
ES30-50-SL	288 mm
ES30-100-SL	328 mm
ES30-100	328 mm
ES20-200-SL	428 mm
ES30-200	428 mm
ES30-300	528 mm
ES30-400	628 mm
ES30-500	728 mm



EPS maxi gantry XXYZ

Bestellnummer **50444426**

Antriebsart	elektrisch, Linearmotor
Wiederholgenauigkeit	± 0.05 mm
- mit externem Wegmesssystem (5µm)	± 0.02 mm
Temperaturbereich	0 ... 50 °C
Steuerblock mit 5/3, 5/2 oder Vakuumeinheiten	bis 6 Ventile

Typ	X-Achse		
Achse	PEL30	PEL40	PEL40-HP
Hub horizontal	90, 130, 150, 230, 250, 330, 350, 430, 450, 530, 550, 630, 650, 730, 930, 1130, 1330 mm	70, 160, 170, 230, 280, 320, 370, 440, 460, 530, 580, 670, 880, 1060, 1270, 1480, 1660 mm	110, 160, 200, 250, 320, 340, 410, 460, 550, 760, 940, 1150, 1360, 1540 mm
Max. Geschwindigkeit	3.2 m/s	3 m/s	2 m/s
Spitzenkraft	255 N	550 N	1024 N
Permanenkraft	51 N	145 N	203 N

Typ	Y-Achse		
Achse	PDL30	PDL40	PDL40-HP
Hub horizontal	90, 130, 150, 230, 250, 330, 350, 430, 450, 530, 550, 630, 650, 730, 930, 1130, 1330 mm	70, 160, 170, 230, 280, 320, 370, 440, 460, 530, 580, 670, 880, 1060, 1270, 1480, 1660 mm	110, 160, 200, 250, 320, 340, 410, 460, 550, 760, 940, 1150, 1360, 1540 mm
Max. Geschwindigkeit	3.2 m/s	3 m/s	2 m/s
Spitzenkraft	255 N	550 N	1024 N
Permanenkraft	51 N	145 N	203 N

Typ	Z-Achse
Achse	ES30
Hub vertikal	50, 100, 200, 300, 400, 500 mm
Max. Geschwindigkeit	3.2 m/s
Spitzenkraft	255 N
Permanenkraft	51 N

Im Lieferumfang inbegriffen *

- 2x Ø 7h6 Zentrierhülsen
- 2x Ø 9h7 Zentrierhülsen
- MagSpring
- Schleppkette
- Motorkabel
- Komplette Verkabelung
- Regler parametrisiert
- Gantryversteifung
- Befestigungsklötze

* Abweichungen je nach montierter Peripherie möglich

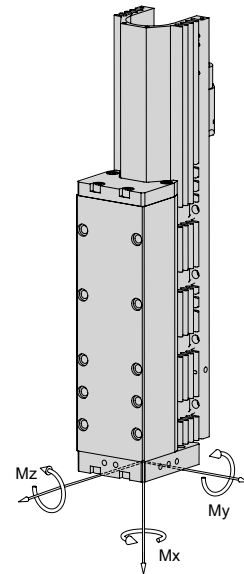
Zubehör

- (Katalog HT Zubehör)
 - Ventilblock
 - Klemmelement
- (Katalog HT Komponenten Linear)
 - Wegmesssystem
- (Katalog HT Komponenten Greifen/Drehen)
 - Rotationsmodule
 - Greifmodule

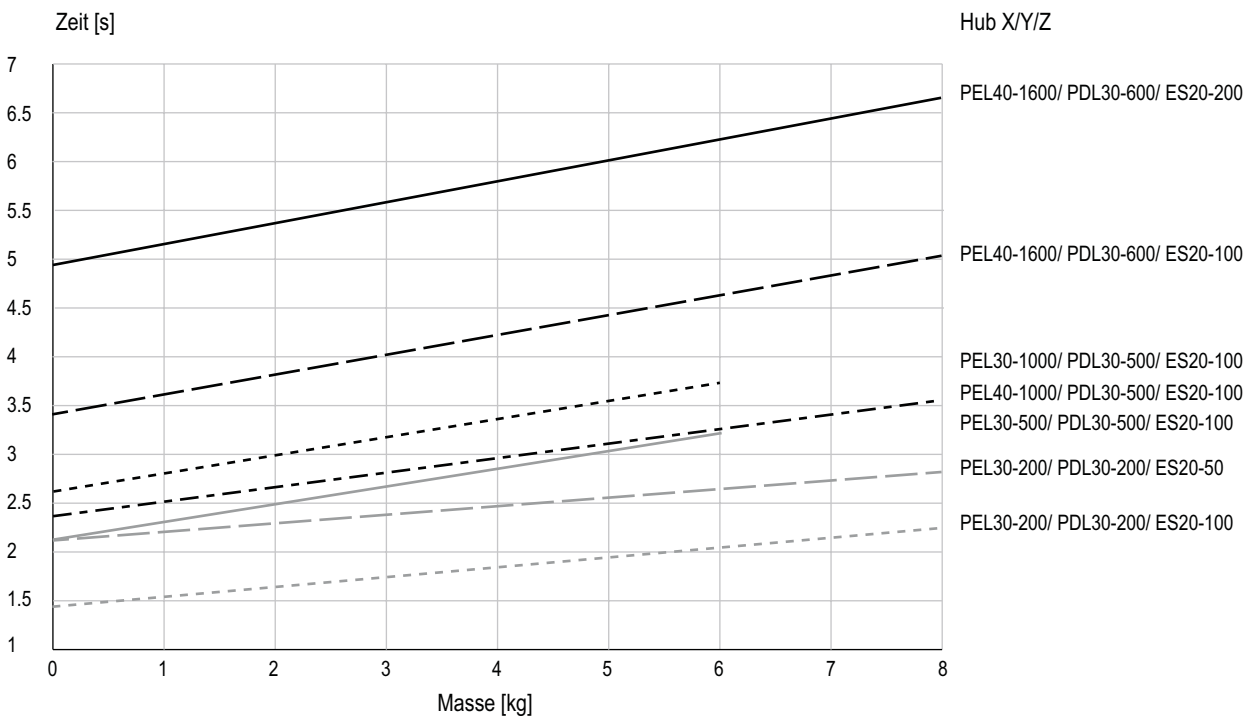
Gewährleistung: 24 Monate ab Inbetriebnahme, jedoch maximal 27 Monate ab Auslieferung

Typ	ES30-SL	ES30
Dynamisches Moment Mx	30 Nm	30 Nm
Dynamisches Moment My	40 Nm	80 Nm
Dynamisches Moment Mz	40 Nm	80 Nm

Nutzlast (zentrisch)	
Hub Y	bis 1660 mm
Hub Z	
50 mm	8 kg
100 mm	7 kg
200 mm	5 kg
300 mm	4 kg
400 mm	3 kg
500 mm	2 kg



Zykluszeiten EPS maxi gantry XXYZ für Pick & Place



Zeiten inklusive 2 x 100 ms Greifzeit

Anmerkung:

Die Werte im Diagramm entsprechen einem Pick & Place-Zyklus (6 Folgebewegungen + 2 x 100 ms Greifzeit). Die angegebene Masse ist zentrisch an der vertikalen Lineareinheit montiert. Durch Stillstandszeiten des Handlings können geringere Fahrzeiten erreicht werden. In Einzelfällen, zum Beispiel bei exzentrischer Masse oder hohen Anforderungen an die Genauigkeit, ist ein Überschreiten der Werte möglich.



**Handhabungs-
und Zuführtechnik
Afag Automation AG**
Fiechtenstrasse 32
CH-4950 Huttwil
T +41 62 959 86 86
F +41 62 959 87 87
sales@afag.com

**Zuführtechnik
Afag GmbH**
Wernher-von-Braun-Straße 1
D-92224 Amberg
T +49 9621 650 27-0
F +49 9621 650 27-490
sales@afag.com

**Handling Systeme
eps GmbH**
Gewerbestraße 11
D-78739 Hardt
T +49 7422 560 03-0
F +49 7422 560 03-29
info@eps-automation.de

**Afag Automation Nordamerika
Schaeff Machinery & Services LLC.**
820 Fessler's Parkway, Suite 210
Nashville, TN 37210 / USA
T +1 260 417 6452
sales@afag.com