

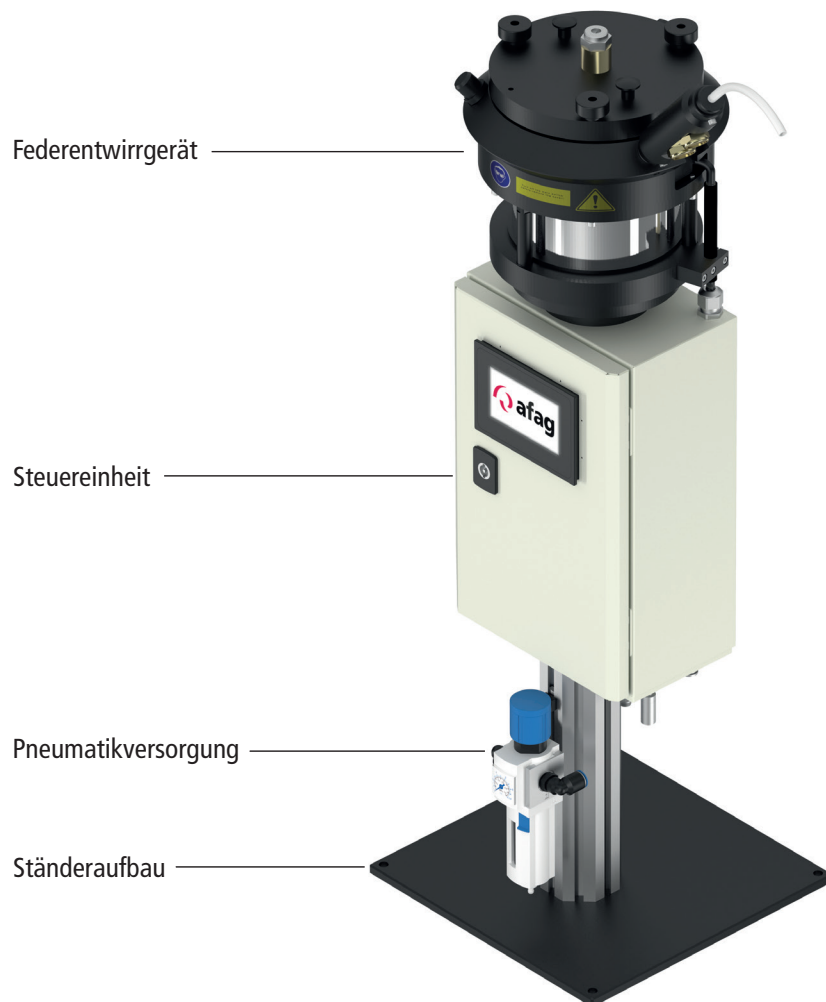
Entwirrlösungen

Smart-FEG

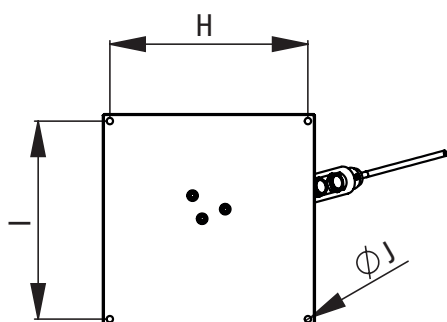
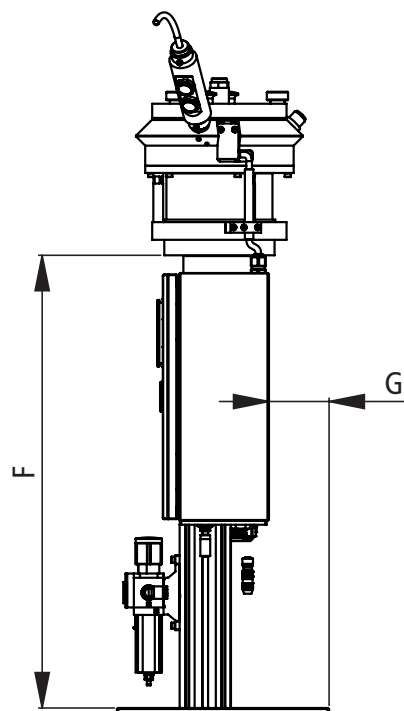
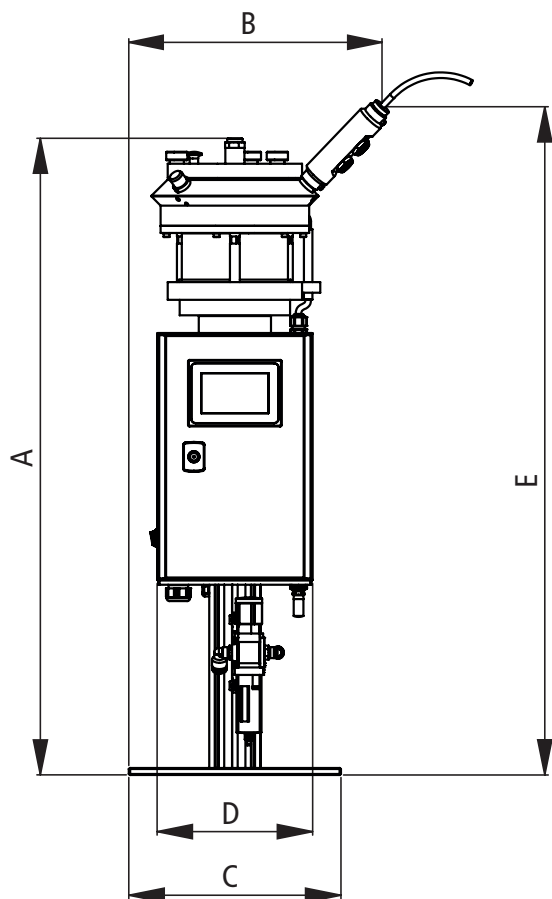


- Prozesssicheres Entwirren von Druckfedern im Hand- oder Automatikbetrieb, erhältlich mit bis zu 6 Abgängen und bis zu 2 automatischen Vereinzlungen
- Integrierte Steuerung mit 24V Spannungsversorgung und frei einstellbaren Wirbel-, Pausen- und Rückblaszeiten
- Kompakte Bauweise, geringer Installationsaufwand und intuitive Bedienoberfläche zur einfachen Integration und Inbetriebnahme

Übersicht



Typ	FEG
A	912 mm
B	370 mm
C	300 mm
D	220 mm
E	950 mm
F	640 mm
G	85 mm
H	280 mm
I	280 mm
ØJ	9 mm



Typ	FEG
Bestellnummer	auf Anfrage
Versorgungsspannung	24 VDC
Stromaufnahme	max. 2 A
Absicherung im Gerät (Klemmen)	T2 A
Netzsicherung	10 A
Steuerspannung	24 VDC
Schutzart	54 IP
Druckluftspeisung	min. 6 bis max. 10 bar
Interner Betriebsdruck	5 bar werksseitig eingestellt
Druckluftqualität	Trocken (Kondenswasser- und ölfreie Luft) (5 µm Filter)
Luftverbrauch bei 100% ED	Effektiv 0.55 m ³ /min
Lagertemperatur	0 - 45 °C
Betriebstemperatur	15 - 40 °C
Gewicht nur Gerät	20 kg