

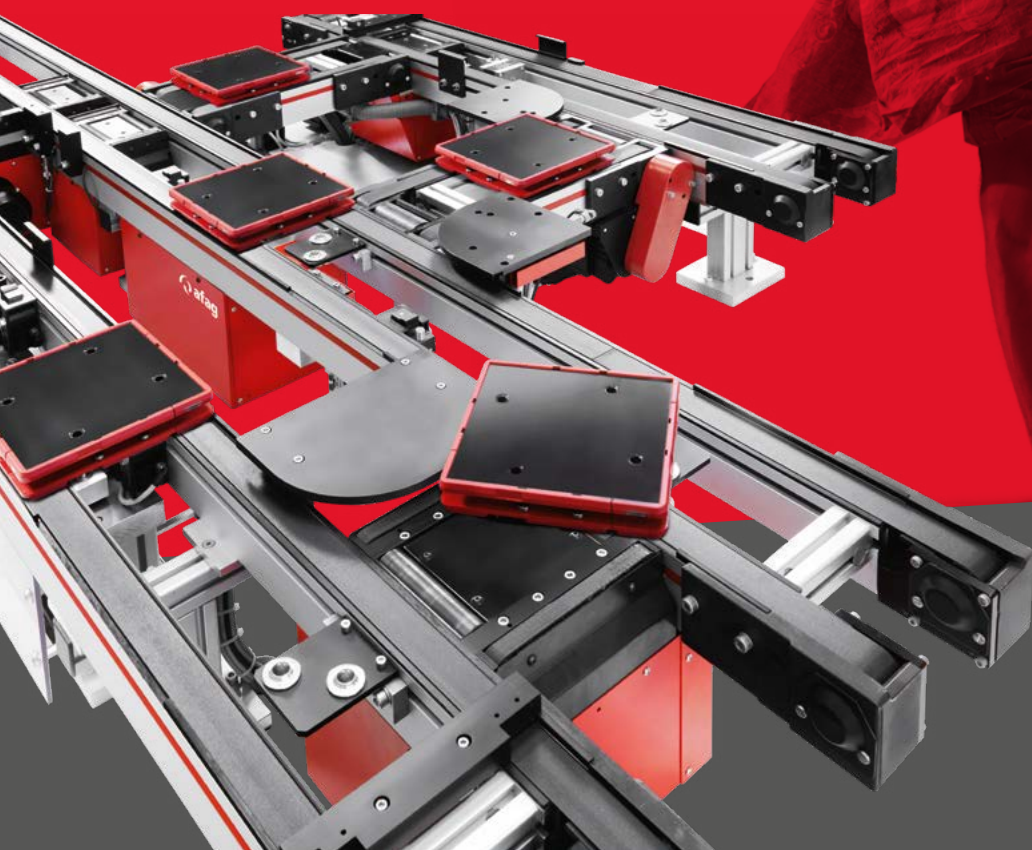


# L T S

Linear  
Transfer  
System

**Il fascino del  
movimento.**

Ieri. Oggi. Domani.



# LTS - Sistema di trasferimento lineare



Il sistema di trasferimento lineare, LTS, è adatto a tutti gli assemblaggi comuni e unendo il lavoro e l'accesso dal basso. L'aggiunta di stazioni automatiche è possibile sulle piste longitudinali e trasversali del LTS. Se necessario, è possibile aggiungere le postazioni di lavoro autonome, che possono anche essere installate lungo il sistema di trasporto. I tempi ciclo critici, vengono gestiti lavorando simultaneamente e individualmente con i portapezzi. LTS è costituito da un sistema modulare comprendente singoli componenti standardizzati che permettono qualsiasi sistema e configurazione immaginabile.

## Caratteristiche | Vantaggi

- › Bassa manutenzione
  - › Facilmente configurabile
  - › Affidabile
  - › Duraturo
  - › Preciso
- › Lunga durata e sicurezza nel processo produttivo
  - › Massima flessibilità nella configurazione del sistema
  - › Disegni CAD liberamente disponibili per l'integrazione nei progetti dei clienti
- › Tempi di consegna brevi e certi
  - › Prezzi chiari grazie alla struttura modulare pre-assemblaggio dei nastri da parte di Afag.
  - › Semplice installazione e messa in servizio presso sito del cliente: tutti i componenti sono preassemblati.

## Componenti più importanti

