

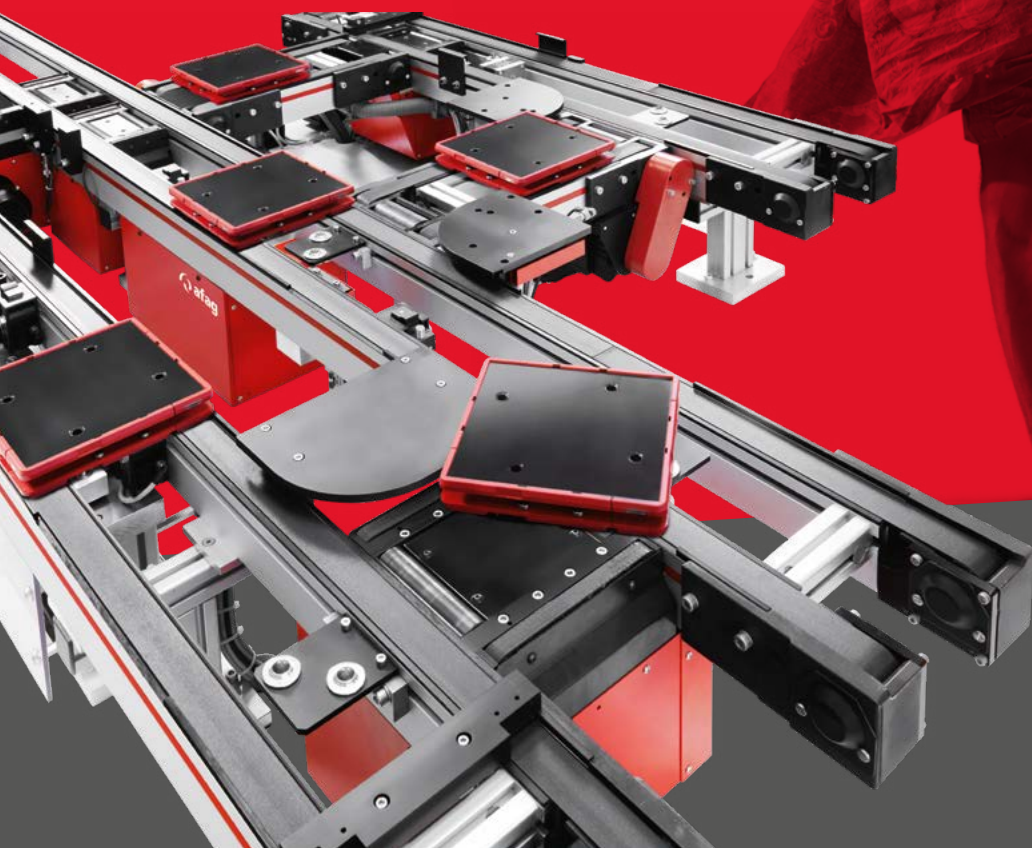


L T S

线性传输
系统

动之有道

挥别昨天,把握今天,创造明天



LTS - 线性传输系统



线性传输系统, 简称LTS。适用于所有常规装配及需要从底部进行的装配工艺。在LTS横向和纵向的轨道上可加设自动化工作站。可根据实际需求, 沿着轨道传输方向设置循环-独立工作站。对节拍时间有严格要求的工艺, 可将载物托盘紧密排列, 且单独运行。基于模块化设计, LTS是由各个标准部件装配而成的系统, 可以满足您对系统配置的任何要求。

产品特点 | 性能优势

- › 免维护
 - › 柔性设计
 - › 稳定可靠
 - › 持久耐用
 - › 精密度高
- › 生产工艺方面, 使用寿命长和安全性高
 - › 在系统配置方面, 提供最大使用和配置转换灵活度
 - › 针对客户项目, 免费提供CAD图纸, 实现集成优化
- › 准时交付, 较短货期
 - › 基于模块设计, 价格更透明
 - › 所有部件进行预装配, 降低现场安装和调试难度

核心部件

