

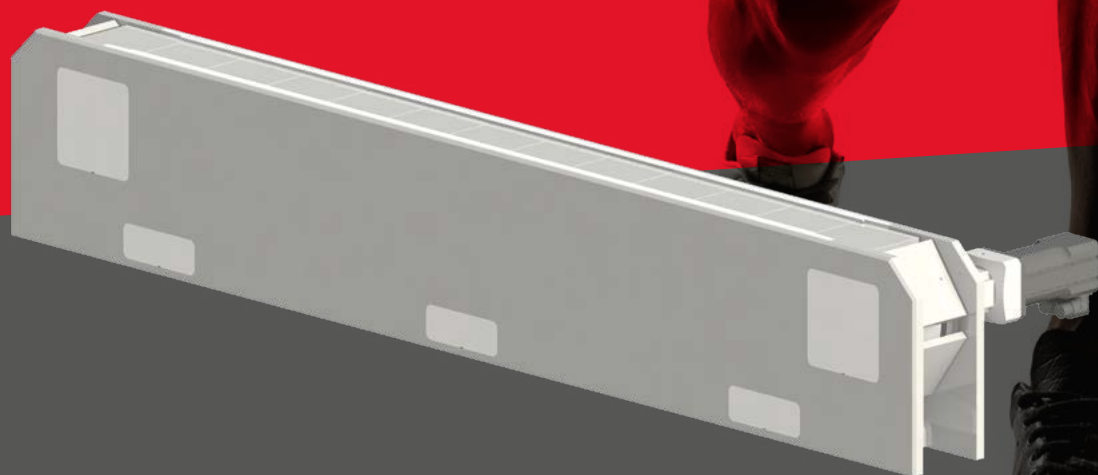


L T M

– Il modulo di
trasporto compatto

**Il fascino del
movimento.**

Ieri. Oggi. Domani.



LTM – modulo di trasporto lineare a ciclo rapido

L'TM è un modulo di trasporto lineare a ciclo rapido con piastre portapezzo montate fisse che, a seconda della concezione delle stazioni pick & place, consente elevate prestazioni della macchina. Il tempo per il trasporto del portapezzo viene ridotto al minimo.

Le dimensioni del modulo di trasporto lineare si adattano ai pezzi di montaggio da trasportare. Questi, oltre alla lunghezza di lavoro, determinano anche la larghezza dei portapezzi. Sono disponibili due larghezze di portapezzi. Tramite l'installazione di moduli centrali viene determinata la lunghezza dell'LTM (modulo di trasporto lineare).

Caratteristiche I vostri vantaggi:

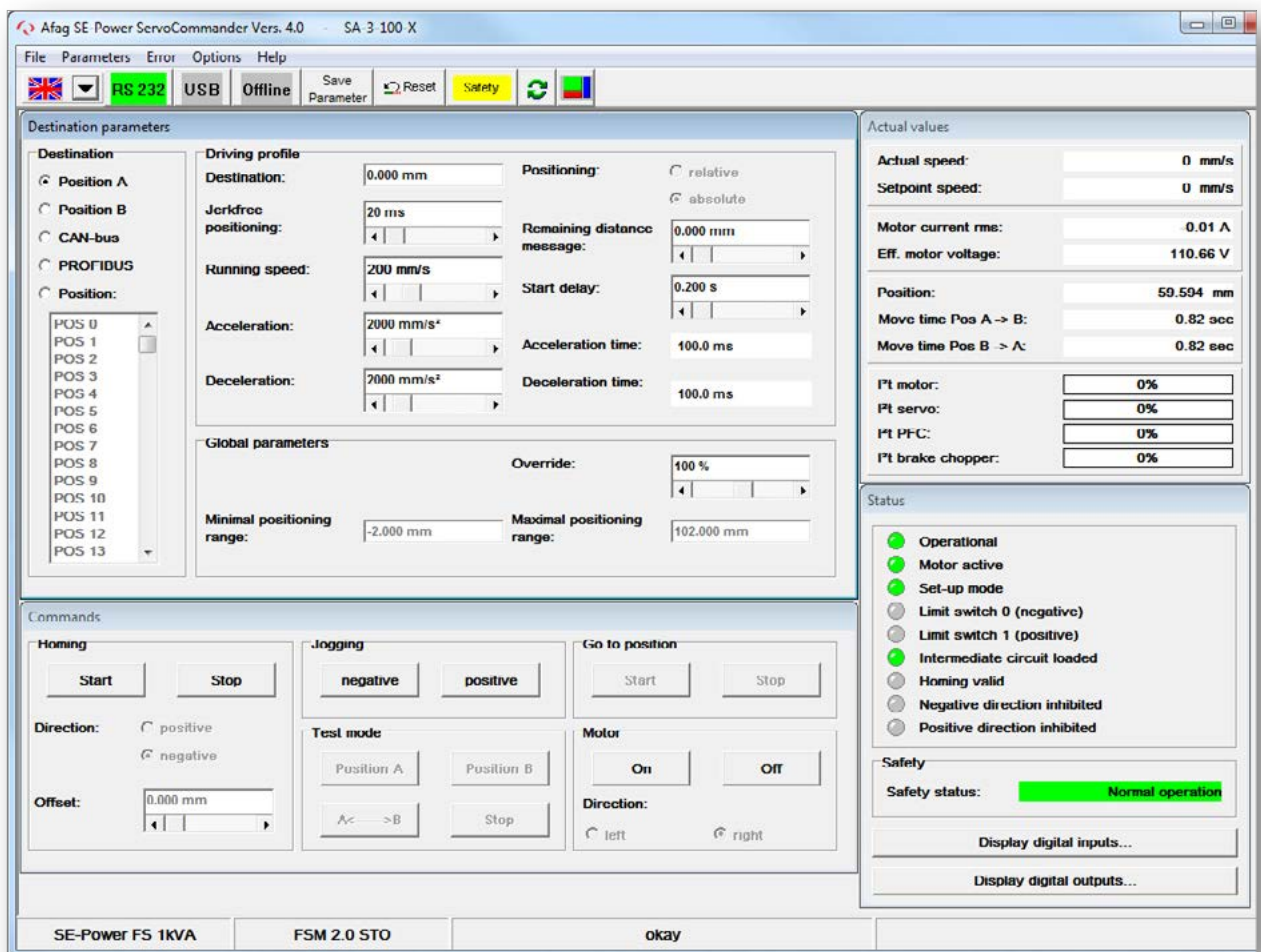
dell'LTM

- › Rapido
- › Preciso
- › Compatto
- › Flessibile

- › Tempi di cambio del portapezzo molto brevi
In base al peso del portapezzo e alla lunghezza dei tempi di ciclo da 0,1 – 0,5 secondo per ciclo Il tempo per il trasporto del portapezzo viene ridotto al minimo
- › Parametri flessibili del tempo di ciclo
Il servoazionamento consente lunghezze dei tempi di ciclo diversi
- › Cambio del tipo premendo il pulsante
Per un cambio del tipo l'utente non deve effettuare modifiche costruttive
- › Elevata precisione
Accuratezza di ripetizione $\pm 0,05$ mm
- › Grandezze costruttive flessibili
Sono disponibili due larghezze di portapezzo e diverse lunghezze
- › Buona accessibilità
Grazie alla disposizione lineare delle stazioni è assicurata un'ottima accessibilità
- › Design snello
Grazie alla superficie di base ridotta dell'LTM si risparmia spazio prezioso
- › Interfaccia motori aperta
Su richiesta dei clienti installiamo anche attuatori reperibili in commercio
- › Tempi di consegna
Da 10 a 12 settimane dalla ricezione dell'ordine
- › Nessuna direzione di corsa predefinita
L'LTM può anche essere fatto funzionare nella direzione inversa



Servoregolatore e software



The screenshot shows the Afag SE Power ServoCommander software interface. The window title is "Afag SE Power ServoCommander Vers. 4.0 - SA 3 100 X". The interface is divided into several sections:

- Destination parameters:** Includes Destination (Position A selected), Driving profile (Destination: 0.000 mm, Jerkfree positioning: 20 ms, Running speed: 200 mm/s, Acceleration: 2000 mm/s², Deceleration: 2000 mm/s²), Positioning (relative/absolute), Remaining distance message, Start delay, Acceleration time, and Deceleration time. Global parameters include Minimal positioning range (-2.000 mm) and Maximal positioning range (102.000 mm).
- Actual values:** Shows Actual speed (0 mm/s), Setpoint speed (0 mm/s), Motor current rms (0.01 A), Eff. motor voltage (110.66 V), Position (59.594 mm), Move time Pos A -> B (0.82 sec), and Move time Pos B -> A (0.82 sec).
- Commands:** Includes Homing (Start/Stop), Jogging (negative/positive), Go to position (Start/Stop), Test mode (Position A/B, A<->B, Stop), and Motor (On/Off).
- Status:** Shows Operational, Motor active, Set-up mode, Limit switch 0 (negative), Limit switch 1 (positive), Intermediate circuit loaded, Homing valid, Negative direction inhibited, and Positive direction inhibited. Safety status is Normal operation.

The status bar at the bottom shows "SE-Power FS 1kVA", "FSM 2.0 STO", and "okay".

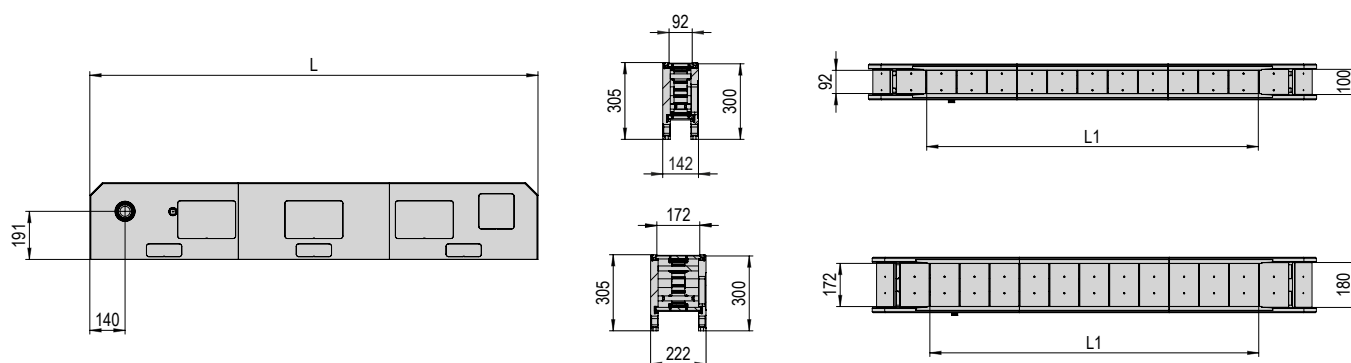


Vantaggi >>>

- > Comando intuitivo
- > Breve messa in funzione
- > Programmazione semplice

Dati tecnici

LTM	
Velocità	fino a 180 cicli/min.
Accuratezza di ripetizione	$\pm 0,05$ mm
Lunghezza di avanzamento	30, 40, 60, 80, 90, 120, 180, 240 mm oppure funzionamento continuo
Tempo di avanzamento	0,1 - 0,5 secondi, in funzione della lunghezza di avanzamento e del carico utile
Schema di foratura fissaggio PP (portapezzo)	Personalizzato in base alle esigenze del cliente



L'LTM

Composto dal modulo attuatore, dal modulo di rinvio e da 0 a 5 moduli centrali.

Typ	LTM 100-120	LTM 180-120
LTM lunghezza totale L	L1 + 460 mm	L1 + 460 mm
Lunghezza di lavoro L1 senza modulo centrale	720 mm	720 mm
Lunghezza di lavoro/modulo centrale	600 mm	600 mm
Lunghezza di lavoro massima	3720 mm	3720 mm
Numero massimo di moduli centrali	5	5
Numero di PP senza moduli centrali	6	6
PP supplementari per modulo supplementare	5	5
Lunghezza PP	120 mm	120 mm
Larghezza PP A	100 mm	180 mm
Altezza PP	12 mm	12 mm
Superficie massima sfruttabile del PP	80 x 118 mm	160 x 118 mm
Altezza massima del nido del PP	80	80
Carico utile massimo per PP	3,0 kg	3,0 kg

Graduazione di lunghezza	L1
Configurazione di base (modulo di azionamento e di rinvio)	720 mm
Configurazione di base + 1 modulo centrale	1320 mm
Configurazione di base + 2 moduli centrali	1920 mm
Configurazione di base + 3 moduli centrali	2520 mm
Configurazione di base + 4 moduli centrali	3120 mm
Configurazione di base + 5 moduli centrali	3720 mm

Le possibilità di applicazione

L'TM può essere utilizzato come applicazione stand-alone o in combinazione con un impianto di montaggio.



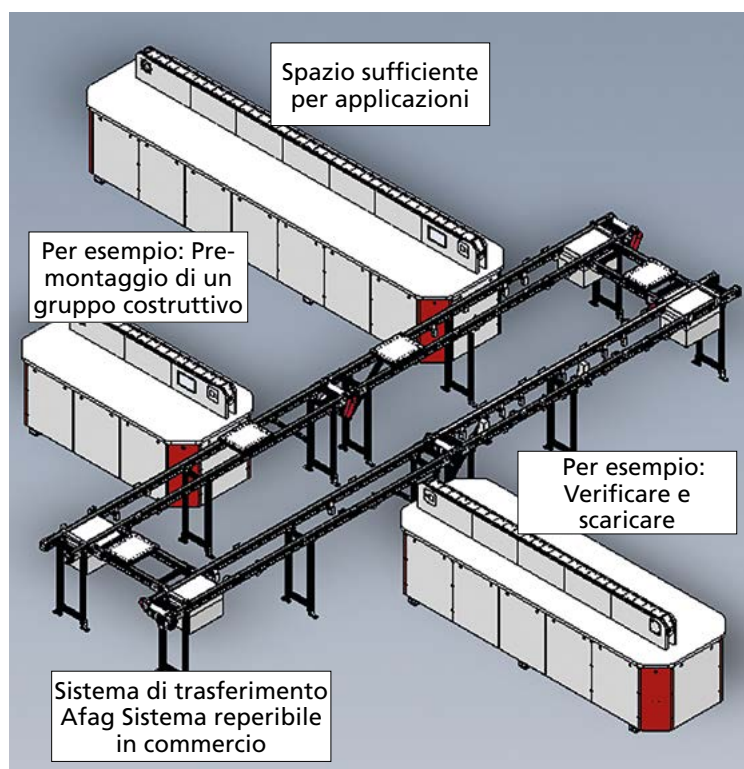
Lato posteriore

Disposizione delle stazioni di lavoro su un lato

Lato anteriore

Ottima accessibilità per lavori di manutenzione

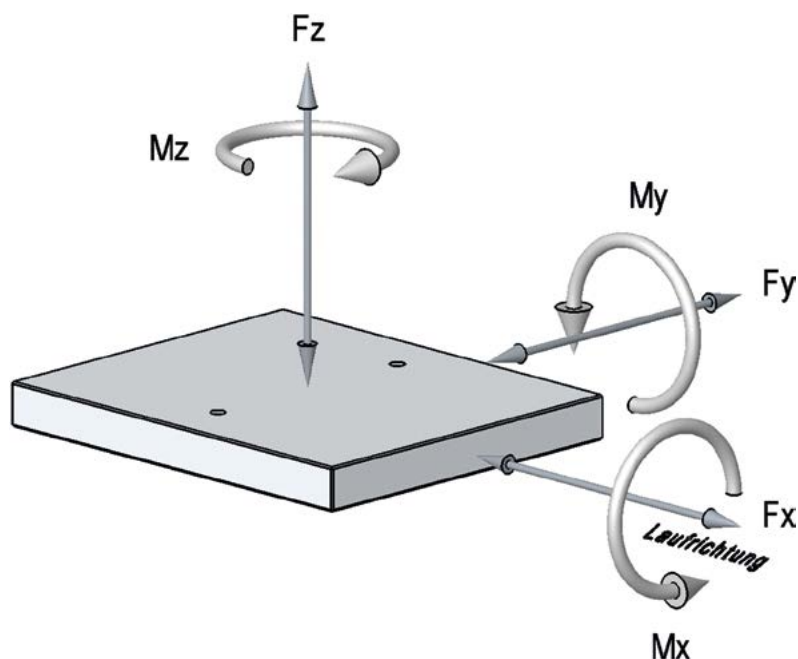
LTM
in combinazione
con un impianto di
montaggio



Il portapezzo

I portapezzi sono collegati in modo fisso con la cinghia dentata ad alta precisione. Sono disponibili due portapezzi di diversa larghezza.

- › Larghezza 100 mm, lunghezza 120 mm
- › Larghezza 180 mm, lunghezza 120 mm
- › Su richiesta sono possibili altre ampiezze

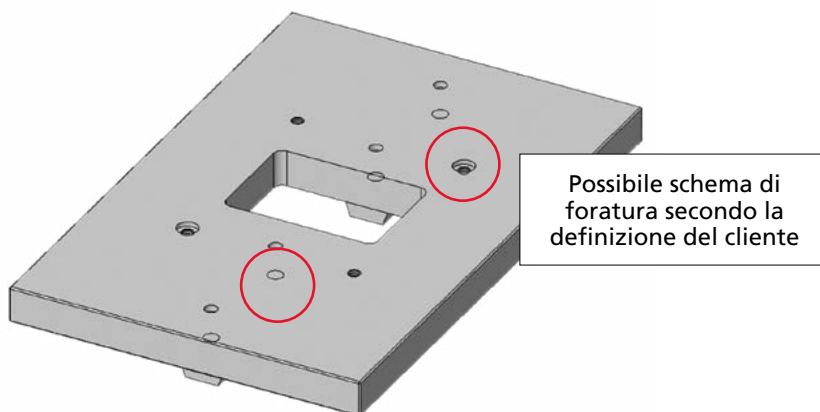


Valori di carico:

Tipo	Larghezza PP 100 mm	Larghezza PP 180 mm
Coppia max M_x	50 Nm	50 Nm
Coppia max M_y	50 Nm	50 Nm
Coppia max M_z	100 Nm	100 Nm
Forze max F_x	100 N	100 N
Forze max F_y	500 N	500 N
Forze max F_z	5000 N	5000 N

Schema di foratura:

Uno schema di foratura per supporti PP del cliente può essere prodotto individualmente nel nostro reparto di produzione.



Il pacchetto di azionamento

Il pacchetto di azionamento Afag viene creato dai nostri specialisti del settore in base alle richieste dei clienti.

Componenti:

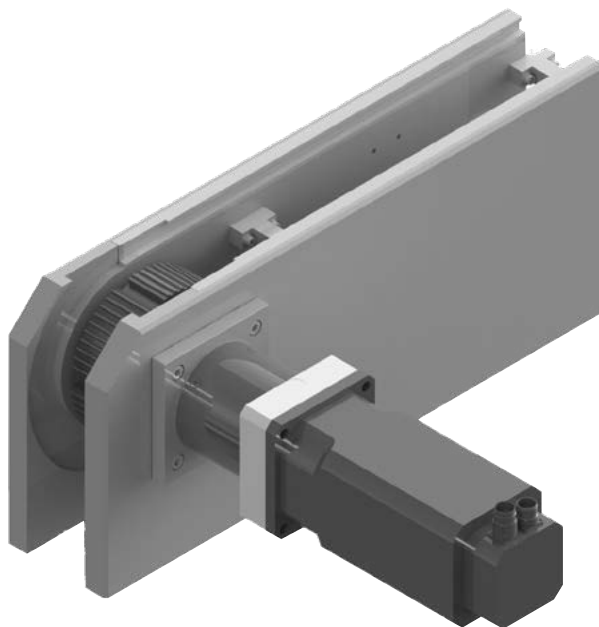
Il pacchetto di azionamento consiste dei seguenti componenti:

- › Kit di montaggio
- › Rotazione planetaria
- › Servomotore
- › Servoregolatore SE-Power

Attuatori:

Su richiesta del cliente installiamo attuatori reperibili in commercio:

- › B&R
- › Beckhoff
- › Rexroth Bosch Group
- › Siemens
- › Rockwell Automation
- › Schneider Electric
- › SEW Eurodrive
- › LinMot





Tecnica di manipolazione e di alimentazione

Afag Automation AG

Fiechtenstrasse 32
4950 Huttwil
Svizzera

T +41 62 959 86 86
sales@afag.com

Tecnica di alimentazione
Afag GmbH

Wernher-von-Braun-Straße 1
92224 Amberg
Germania

T +49 9621 650 27-0
sales@afag.com

Sistemi di movimentazione
Afag Hardt GmbH

Gewerbestraße 11
78739 Hardt
Germania

T +49 7422 560 03-0
sales@afag.com

Afag Automation America del Nord
Schaeff Machinery & Services LLC.

820 Fessler's Parkway, Suite 210
Nashville, TN 37210
USA

T +1 (615) 730-7515
nashville@afag.com

Afag Automation Asia
Afag Automation Technology (Shanghai) Co., Ltd.

Room 102, 1/F, Bldg. 56, City Of Elite
No.1000, Jinhai Road, Pudong New District
Shanghai, 201206
Cina

T +86 021 58958065
shanghai@afag.com

Engineering
Technisches Büro Pöhler GmbH

Gottlieb-Daimler-Straße 43
89150 Laichingen
Germania

T +49 7333 9614-0
info@tb-poeehler.de

Engineering
TBK GmbH

Friedrich-Bauer-Straße 27
73642 Welzheim
Germania

T +49 7182 93690-0
info@tbk-gmbh.eu

V06

