

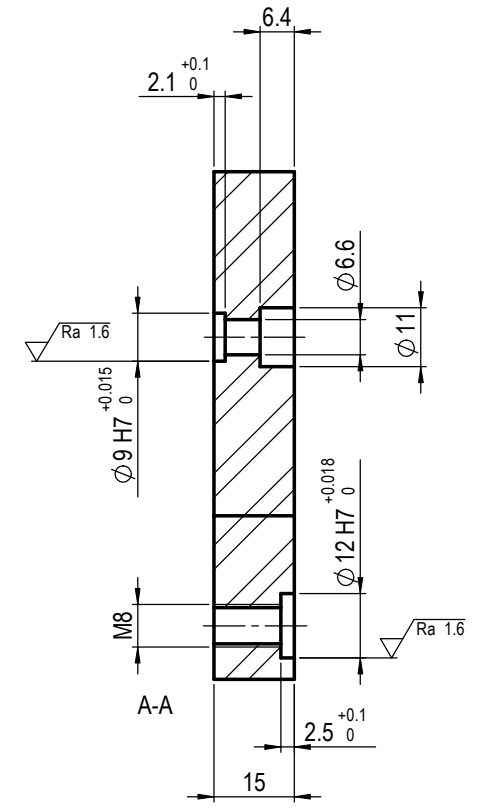
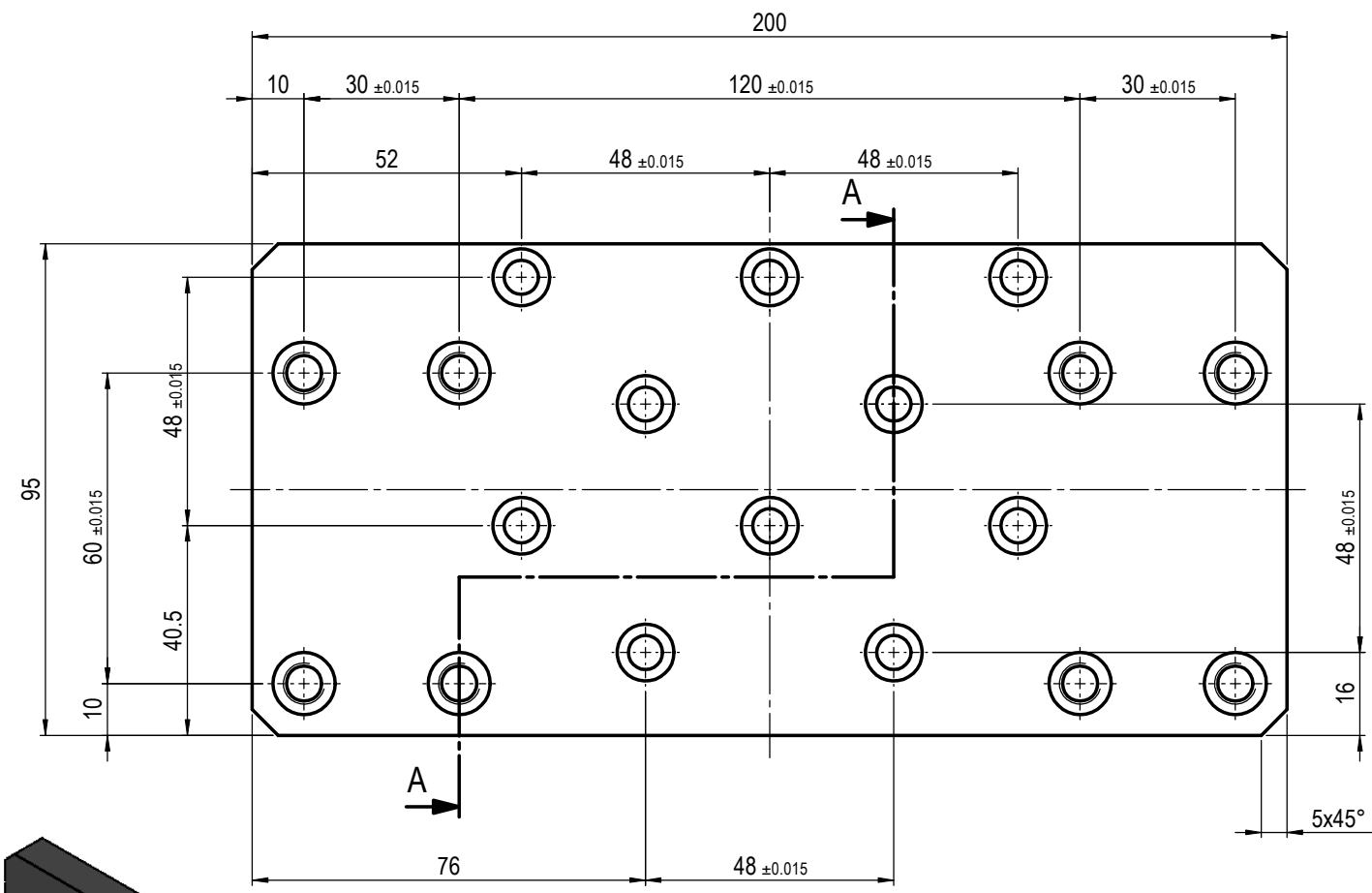
Abw. für Längenmasse (Aussein-, Innen-, Absatz-, Abstands-, Durchmesser-, Bearbeitungsmaße)						Abweichungen für Winkelmasse des kürzeren Winkelschenkels					Oberflächenangaben: DIN ISO 1302		Allgemeintoleranzen (D): DIN EN 22768-FH			
Toleranzklasse	über 0,5 bis 3	über 3 bis 6	über 6 bis 30	über 30 bis 120	über 120 bis 400	über 400 bis 1000	über 1000 bis 2000	über 2000 bis 4000	Toleranzklasse	bis 10	über 10 bis 50	über 50 bis 120	über 120 bis 400	über 400	Allgemeintoleranzen (CH): SN EN 22768-FH	
	f	±0,05	±0,05	±0,1	±0,15	±0,2	±0,3	±0,5		f, m	±1°	±30'	±20'	±10'	±5'	ISO 13715

Abw. für Rechwertigkeit		Abw. für Symmetrie	
Toleranzklasse	über 100 bis 1000	über 100 bis 1000	über 100 bis 1000
	H	±0,2	±0,3
Toleranzklasse	über 100 bis 1000	über 100 bis 1000	über 100 bis 1000
	K	±0,4	±0,6

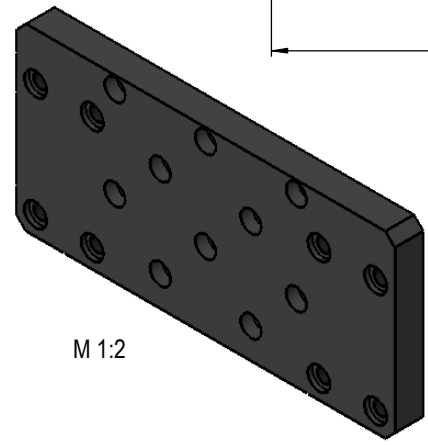
Abweichungen für Geradenheit und Ebenheit		Abw. für Parallelität	
Toleranzklasse	über 10 bis 30	über 10 bis 30	über 10 bis 30
	H	±0,05	±0,1
Toleranzklasse	über 30 bis 100	über 30 bis 100	über 30 bis 100
	K	±0,05	±0,1

Abw. für Lauf		Abweichungen für Rillen und Fasern	
Toleranzklasse	über 0,5 bis 3	über 0,5 bis 3	über 6
	H	±0,1	±0,2
Toleranzklasse	über 3 bis 6	über 3 bis 6	über 6
	K	±0,2	±0,5

Gedruckt von: 21.12.2009
Gedruckt am: 21.12.2009



Ra 3,2 (✓)
 -0,1 / -0,3
 +0,3 / +0,1
 Eloxiert schwarz



Nr.		200X95X15		AA5083		726 g	
Änderung		Datum		Name		Werkstoff-Nr.	
						Gewicht	
						Bemerkung	
		konstr.		Datum		Name	
						Massstab	
		gez.		21.12.2009		1:1	
		gepr.		CA_DST		Platte VP 143	
						50272383	
						10000739222	
Weitergabe sowie Vervielfältigung dieser Unterlage, Verwertung und Mitteilung ihres Inhalts nicht gestattet, soweit nicht ausdrücklich zugestanden. Zuwiderhandlungen verpflichtend zu Schadenersatz. Alle Rechte für den Fall der Patentierung oder GM-Eintragung vorbehalten.				afag		Alle Nr.	
						Dok. Nr.	
00		3D-SW		A3		1 von 2	
Version		System		Format		Blatt	

