

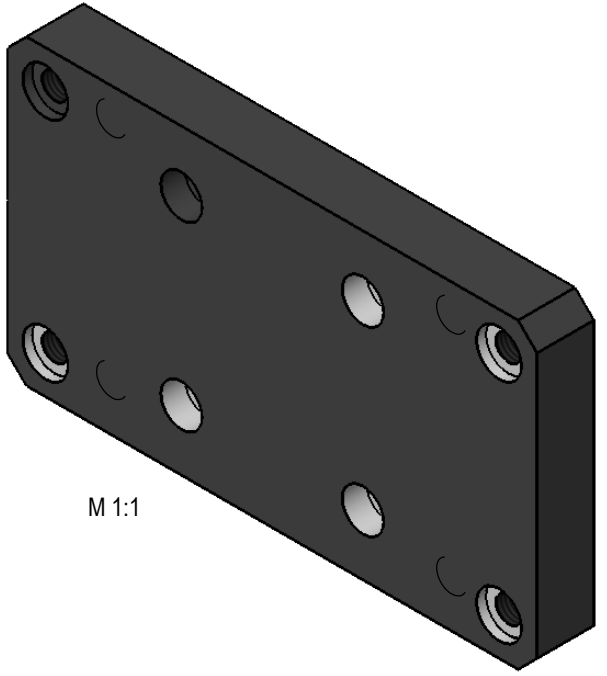
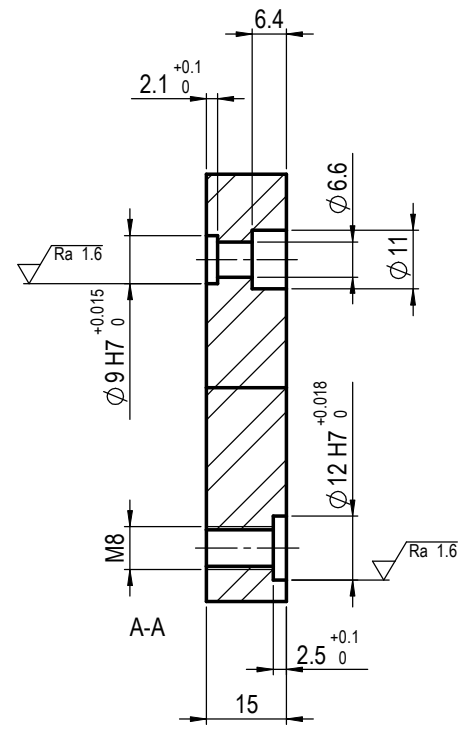
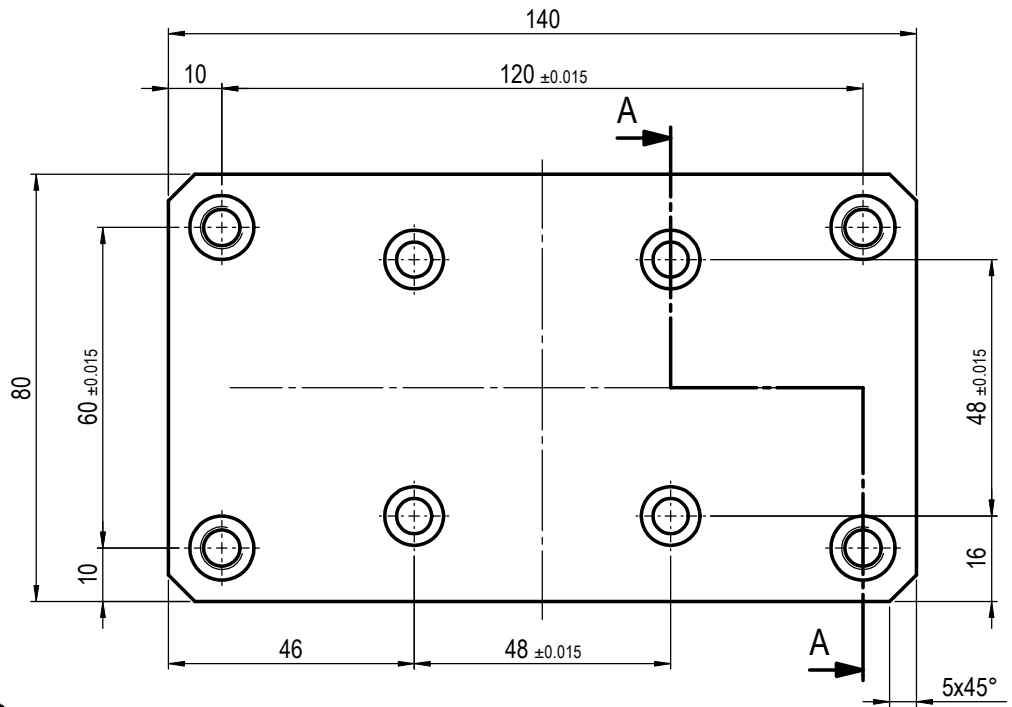
Abw. für Längenmasse (Ausßen-, Innen-, Absatz-, Abstands-, Durchmesser-, Bearbeitungsmaße)							Abweichungen für Winkelmasse des kürzeren Winkelschenkels					Oberflächenangaben: DIN ISO 1302	Allgemeintoleranzen (D): DIN EN 22768-FH	
Toleranzklasse	über 0,5 bis 3	über 3 bis 6	über 6 bis 30	über 30 bis 120	über 120 bis 400	über 400 bis 1000	Toleranzklasse	bis 10	über 10 bis 50	über 50 bis 120	über 120 bis 400	über 400	Werkstückkanten: ISO 13715	Allgemeintoleranzen (CH): SN EN 22768-FH
	f	±0,05	±0,05	±0,1	±0,15	±0,2		±0,3	±0,5	±1*	±30°	±20°		
m	±0,1	±0,1	±0,2	±0,3	±0,5	±0,8	±1,2	±2	f, m	±1°	±30°	±20°	±10°	±5°

Abw. für Rechteckigkeit		Abw. für Symmetrie	
Toleranzklasse	über 100 bis 1000	über 100 bis 1000	über 100 bis 1000
	H	±0,2	±0,3
K	±0,4	±0,6	±1

Abweichungen für Geradenheit und Ebenheit		Abw. für Parallelität	
Toleranzklasse	über 10 bis 30	über 10 bis 30	über 10 bis 30
	H	±0,05	±0,1
K	±0,1	±0,2	±0,4

Abw. für Lauf		Abweichungen für Rillen und Fasenrinnen	
Toleranzklasse	über 0,5 bis 3	über 0,5 bis 3	über 3 bis 6
	H	±0,1	±0,2
K	±0,2	±0,5	±1

Gedruckt von: 18.12.2009
Gedruckt am:



$\sqrt{Ra\ 3,2}$ (✓) $\begin{matrix} -0,1 \\ -0,3 \end{matrix}$ $\begin{matrix} +0,3 \\ +0,1 \end{matrix}$
 Eloxiert schwarz

Nr. Änderung		Datum	Name	140X80X15	AA5083	433 g	
konstr.				Abmessungen (FM)	Werkstoff-Nr.	Gewicht	Bemerkung
gez.		18.12.2009	CA_DST	Datum	Name	Platte VP 142	
gepr.					Masstab 1:1	50272310	
Weitergabe sowie Vervielfältigung dieser Unterlage, Verwertung und Mitteilung ihres Inhalts nicht gestattet, soweit nicht ausdrücklich zugestanden. Zuwiderhandlungen verpflichtend zu Schadenersatz. Alle Rechte für den Fall der Patentierung oder GM-Eintragung vorbehalten.				afag		10000739167	
Version		System		Format		Blatt	
00		3D-SW		A3		1 von 2	