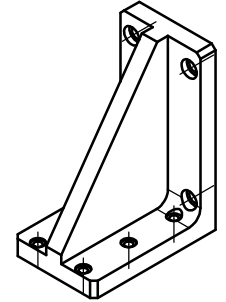
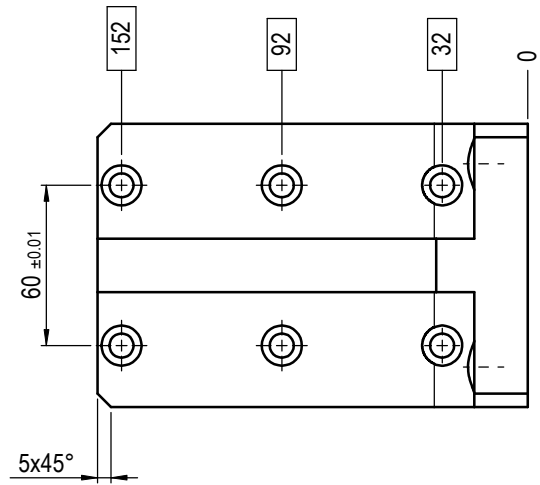
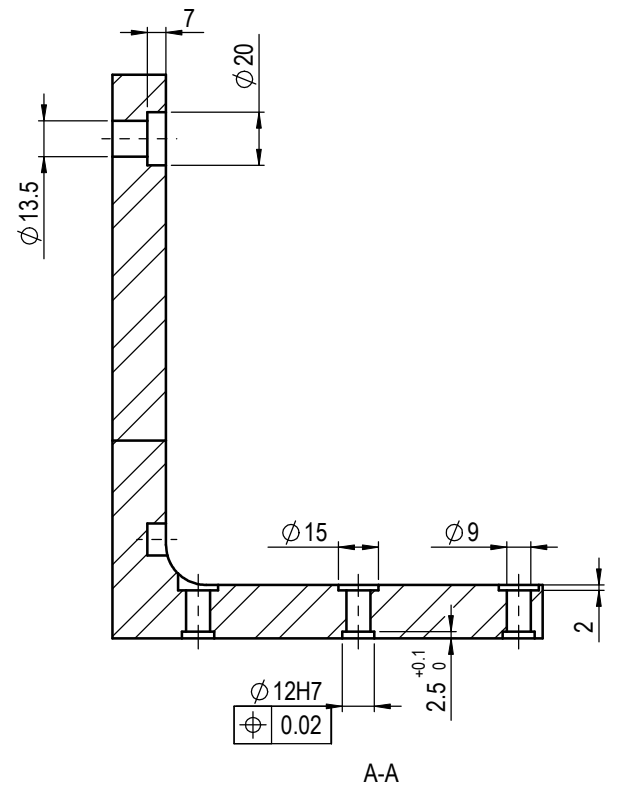
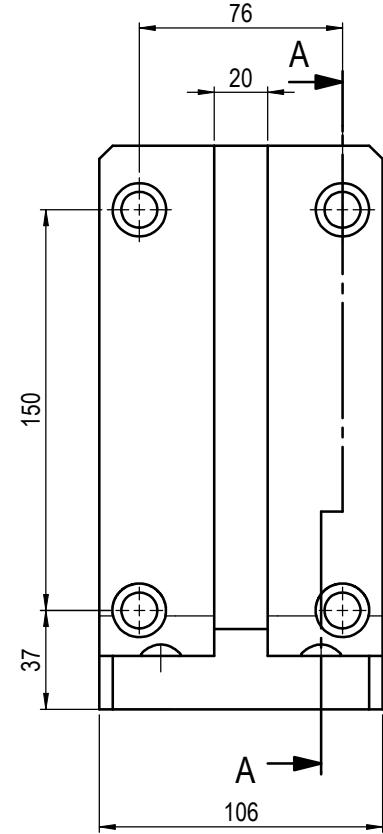
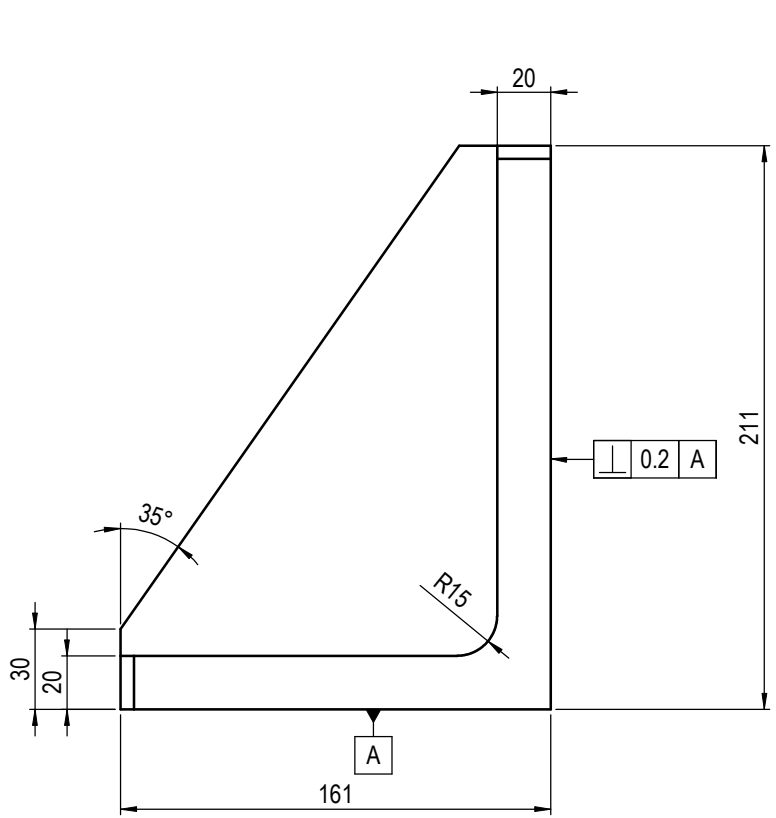


Abw. für Rechteckigkeit		Abw. für Symmetrie	
Formtol.	über 100 bis 1000	über 100 bis 1000	über 100 bis 1000
f	±0,05	±0,03	±0,05
m	±0,1	±0,08	±0,1

Abweichungen für Geradenheit und Ebenheit		Abw. für Parallelität	
Formtol.	über 10 bis 100	über 10 bis 100	über 10 bis 100
f	±0,02	±0,01	±0,02
m	±0,05	±0,04	±0,06

Abw. für Lauf		Abweichungen für Rillen und Fasern	
Formtol.	über 0,5 bis 3	über 0,5 bis 3	über 6
f	±0,1	±0,2	±1
m	±0,2	±0,5	±1

Abw. für Längenmasse (Aussen-, Innen-, Absatz-, Abstands-, Durchmesser-, Bearbeitungsmaße)							Abweichungen für Winkelmasse des kürzeren Winkelschenkels					Oberflächenangaben: DIN ISO 1302		Allgemeintoleranzen (D): DIN EN 22768-fH		
Formtol.	über 0,5 bis 3	über 3 bis 6	über 6 bis 30	über 30 bis 120	über 120 bis 400	über 400 bis 1000	über 1000 bis 2000	über 2000 bis 4000	Formtol.	bis 10	über 10 bis 50	über 50 bis 120	über 120 bis 400	über 400	Allgemeintoleranzen (CH): SN EN 22768-fH	
f	±0,05	±0,05	±0,1	±0,15	±0,2	±0,3	±0,5	-	f, m	±1°	±30'	±20'	±10'	±5'		
m	±0,1	±0,1	±0,2	±0,3	±0,5	±0,8	±1,2	±2								



G-AlSi7Mg gehärtet

Ra 3,2 (✓)  $\begin{matrix} -0.1 \\ +0.3 \\ -0.3 \\ +0.1 \end{matrix}$

Gedruckt von:  
Gedruckt am:

AXBXC				G-AlSi7Mg		2787 g	
Nr.	Änderung	Datum	Name	Abmessungen (FM)	Werkstoff-Nr.	Gewicht	Bemerkung
a	Material geändert	24.02.2010	Slag P.	Datum	30.06.08	1:2	Winkel PDZ-200 auf PEZ-100
				konstr.	10.06.2009	CA_SIP	50253122
				gepr.			

Weitergabe sowie Vervielfältigung dieser Unterlage, Verwertung und Mitteilung ihres Inhalts nicht gestattet, soweit nicht ausdrücklich zugestanden. Zuwiderhandlungen verpflichtend zu Schadenersatz. Alle Rechte für den Fall der Patentierung oder GM-Eintragung vorbehalten.

10000725844			
Alle Nr.	Dok. Nr.		
00	3D-SW	A3	1 von 1
Version	System	Format	Blatt

