

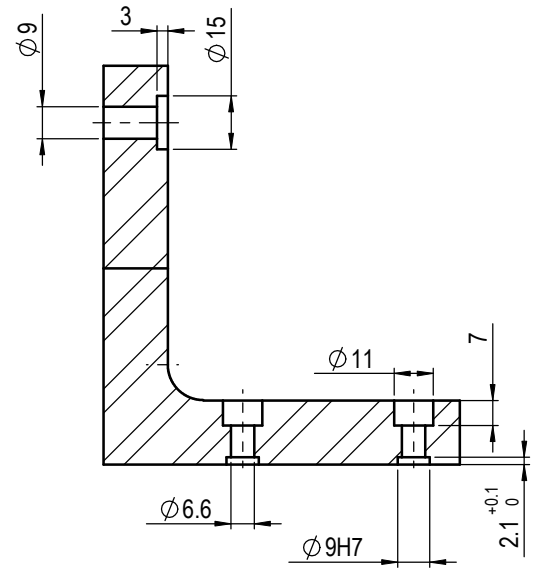
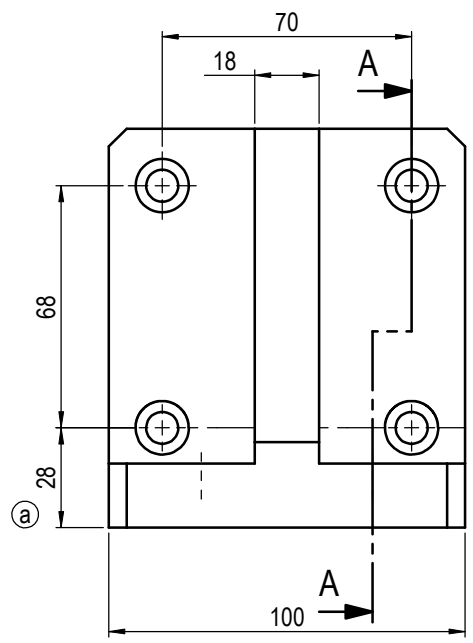
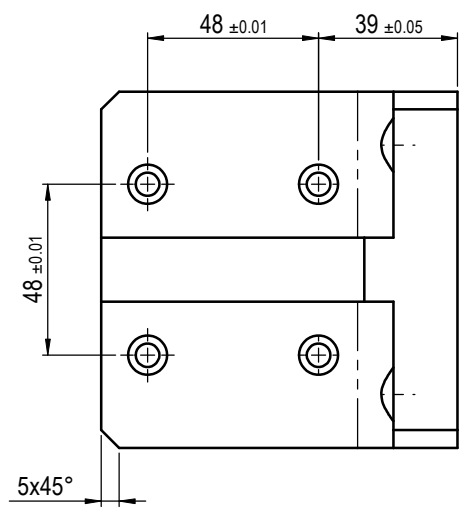
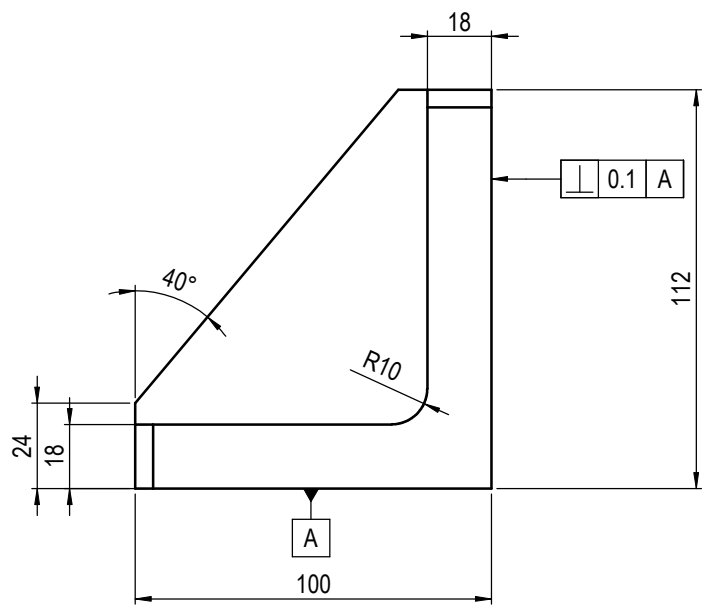
Abw. für Rechwertigkeit		Abw. für Symmetrie	
Formtol.	über 100 bis 1000	über 100 bis 1000	über 100 bis 1000
f	±0,02	±0,03	±0,04
H	±0,04	±0,06	±0,08
K	±0,04	±0,06	±0,08

Abweichungen für Geradenheit und Ebenheit		Abw. für Parallelität	
Formtol.	über 10 bis 100	über 10 bis 100	über 10 bis 100
f	±0,02	±0,03	±0,04
H	±0,05	±0,07	±0,10
K	±0,05	±0,07	±0,10

Abw. für Lauf		Abweichungen für Rillen und Fasenröhren	
Formtol.	über 0,5 bis 3	über 0,5 bis 3	über 3 bis 6
f	±0,1	±0,2	±0,5
H	±0,2	±0,5	±1
K	±0,2	±0,5	±1

Gedruckt von:
Gedruckt am:

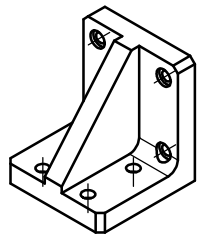
Abw. für Längenmasse (Aussein-, Innen-, Absatz-, Abstands-, Durchmesser-, Bearbeitungsmaße)										Abweichungen für Winkelmasse des kürzeren Winkelschenkel					Oberflächenangaben: DIN ISO 1302		Allgemeintoleranzen (D): DIN EN 22768-fH	
Formtol.	über 0,5 bis 3	über 3 bis 6	über 6 bis 30	über 30 bis 120	über 120 bis 400	über 400 bis 1000	über 1000 bis 2000	über 2000 bis 4000	Formtol.	bis 10	über 10 bis 50	über 50 bis 120	über 120 bis 400	über 400	Werkstückkanten: ISO 13715		Allgemeintoleranzen (CH): SN EN 22768-fH	
f	±0,05	±0,05	±0,1	±0,15	±0,2	±0,3	±0,5	-	f, m	±1°	±30'	±20'	±10'	±5'				
m	±0,1	±0,1	±0,2	±0,3	±0,5	±0,8	±1,2	±2										



A-A (1 : 1.5)

G-AlSi7Mg gehärtet

Ra 3,2 (✓) $\begin{matrix} -0.1 \\ +0.3 \end{matrix}$ $\begin{matrix} -0.3 \\ +0.1 \end{matrix}$



AXBXC				G-AlSi7Mg			
Nr.	Änderung	Datum	Name	Abmessungen (FM)	Werkstoff-Nr.	Gewicht	Bemerkung
a	28 war 29	24.02.2010	Siegl P.				
a	Material geändert	24.02.2010	Siegl P.	konstr.	24.02.2010	CA_SIP	
				gez.			
				gepr.			
						1:2	Winkel PEZ-100 auf PEZ-80
							50253120
Weitergabe sowie Vervielfältigung dieser Unterlage, Verwertung und Mitteilung ihres Inhalts nicht gestattet, soweit nicht ausdrücklich zugestanden. Zuwiderhandlungen verpflichtend zu Schadenersatz. Alle Rechte für den Fall der Patentierung oder GM-Eintragung vorbehalten.						10000743729	
						Alle Nr.	Dok. Nr.
						00	3D-SW
						Version	System
						Format	Blatt
							1 von 1