

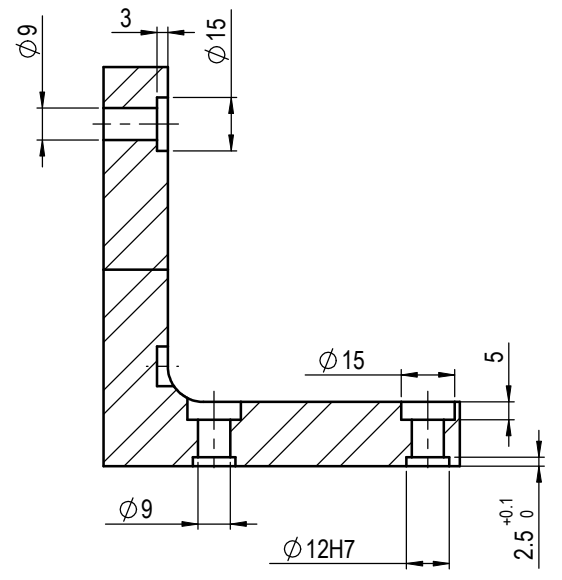
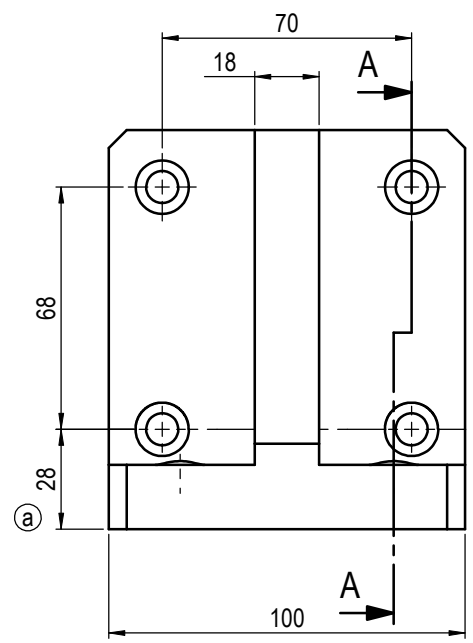
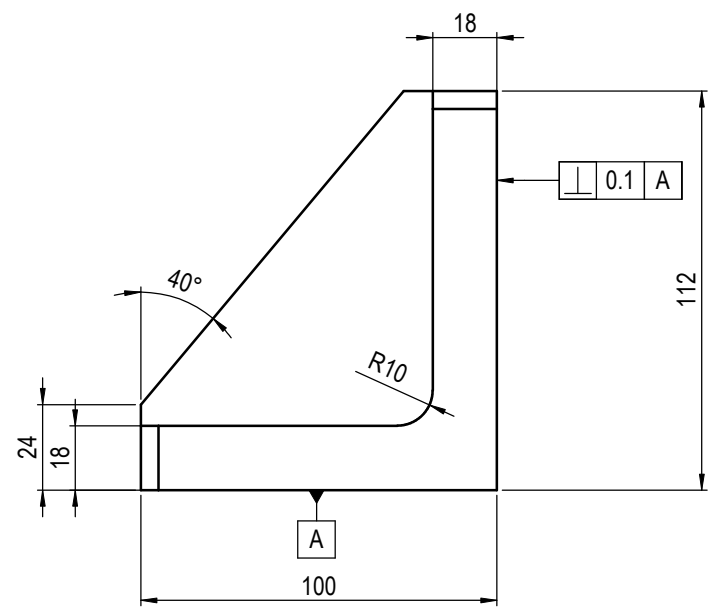
Abw. für Längenmasse (Ausßen-, Innen-, Absatz-, Abstands-, Durchmesser-, Bearbeitungs-masse)										Abweichungen für Winkelmasse des kürzeren Winkelschenkels					Oberflächenangaben: DIN ISO 1302		Allgemeintoleranzen (D): DIN EN 22768-fH	
Toleranzklasse	über 0,5 bis 3	über 3 bis 6	über 6 bis 30	über 30 bis 120	über 120 bis 400	über 400 bis 1000	über 1000 bis 2000	über 2000 bis 4000	Toleranzklasse	bis 10	über 10 bis 50	über 50 bis 120	über 120 bis 400	über 400	Werkstückkanten: ISO 13715	Allgemeintoleranzen (CH): SN EN 22768-fH		
	f	±0,05	±0,05	±0,1	±0,15	±0,2	±0,3	±0,5		-	f, m	±1°	±30'	±20'			±10'	±5'
m	±0,1	±0,1	±0,2	±0,3	±0,5	±0,8	±1,2	±2										

Abw. für Rechteckigkeit										Abw. für Symmetrie						
Toleranzklasse	über 0,1 bis 100	über 100 bis 1000	über 1000 bis 10000	über 10000 bis 100000	über 100000 bis 1000000	über 1000000 bis 10000000	über 10000000 bis 100000000	über 100000000 bis 1000000000	über 1000000000 bis 10000000000	über 10000000000 bis 100000000000	Toleranzklasse	bis 100	über 100 bis 1000	über 1000 bis 10000	über 10000 bis 100000	über 100000 bis 1000000
	H	±0,2	±0,3	±0,4	±0,5	±0,6	±0,8	±1	±1,5	±2		±1	±0,6	±0,8	±1,0	±1,5
K	±0,4	±0,6	±0,8	±1	±1,5	±2	±3	±5	±8	±12						

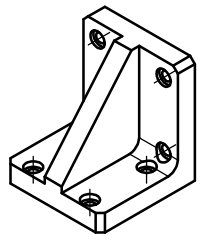
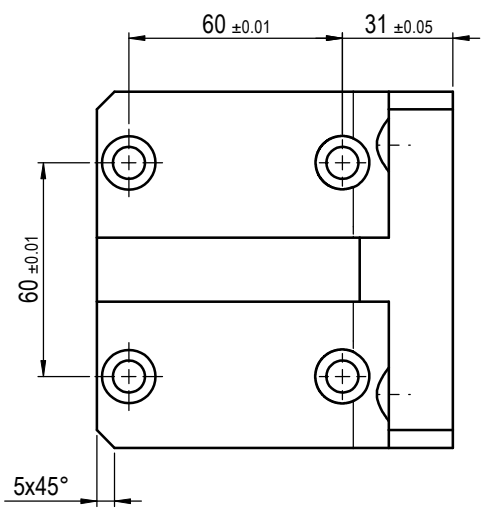
Abweichungen für Geradenheit und Ebenheit										
Toleranzklasse	bis 10	über 10 bis 30	über 30 bis 100	über 100 bis 300	über 300 bis 1000	über 1000 bis 3000	über 3000 bis 10000	über 10000 bis 30000	über 30000 bis 100000	über 100000 bis 300000
	H	±0,02	±0,05	±0,1	±0,2	±0,3	±0,4	±0,6	±1	±1,5
K	±0,05	±0,1	±0,2	±0,4	±0,6	±1	±1,5	±2,5	±4	±6

Abw. für Lauf										
Toleranzklasse	bis 0,1	über 0,1 bis 0,5	über 0,5 bis 1	über 1 bis 3	über 3 bis 6	über 6 bis 10	über 10 bis 30	über 30 bis 100	über 100 bis 300	über 300 bis 1000
	H	±0,1	±0,2	±0,5	±1	±2	±5	±10	±20	±40
K	±0,2	±0,5	±1	±2	±5	±10	±20	±40	±80	±150

Gedruckt von:  
Gedruckt am:



A-A (1 : 1.5)



G-ALSi7Mg gehärtet

Ra 3,2 (✓)  $\begin{matrix} -0.1 \\ -0.3 \end{matrix}$   $\begin{matrix} +0.3 \\ +0.1 \end{matrix}$

AXBXC				G-ALSi7Mg		1126 g		
Abmessungen (FM)				Werkstoff- Nr.		Gewicht		Bemerkung
Nr.	Änderung	Datum	Name	Datum	Name	Masstab	Winkel PEZ-100	
a	28 war 29	24.02.2010	Siegl P.		hpw	1:2		
a	Material geändert	24.02.2010	Siegl P.	konstr.	1.7.08			
				gez.	10.06.2009	CA_SIP		
				gepr.			50253119	
Weitergabe sowie Vervielfältigung dieser Unterlage, Verwertung und Mitteilung ihres Inhalts nicht gestattet, soweit nicht ausdrücklich zugestanden. Zuwiderhandlungen verpflichtend zu Schadenersatz. Alle Rechte für den Fall der Patentierung oder GM-Eintragung vorbehalten.								10000725837
afag						Alte Nr.	Dok. Nr.	
						00	3D-SW	A3
						Version	System	Format
								1 von 1
								Blatt