

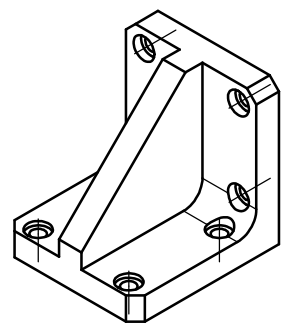
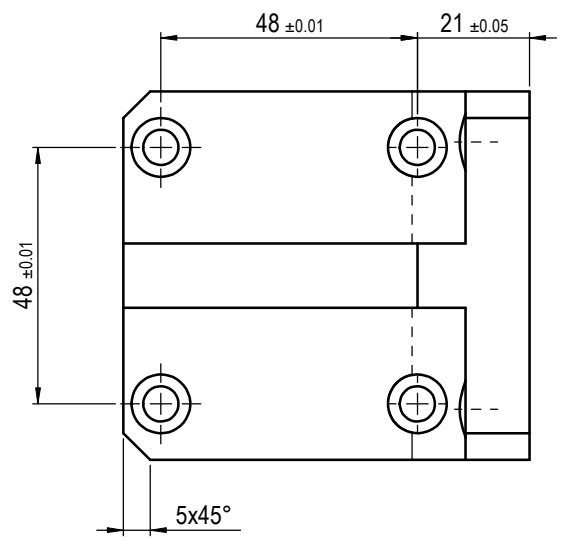
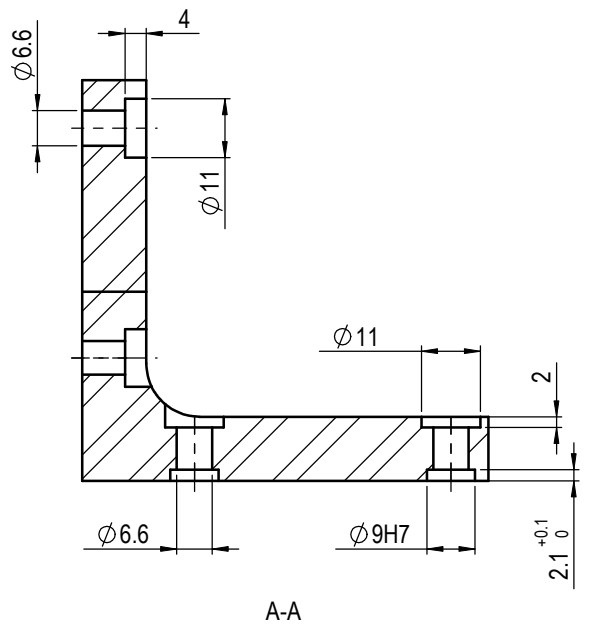
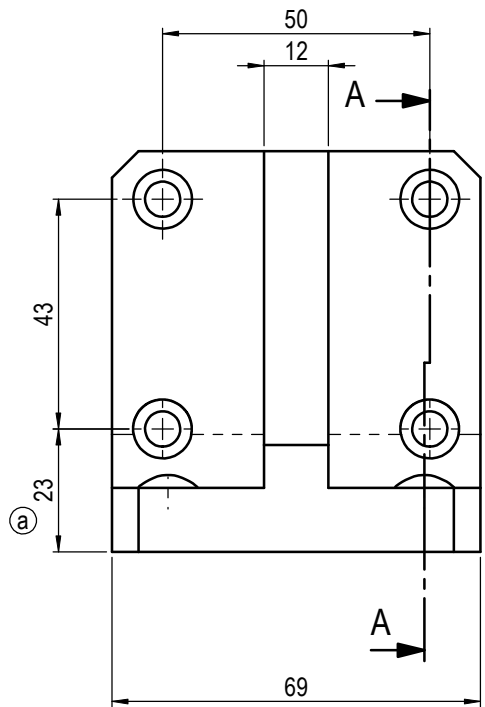
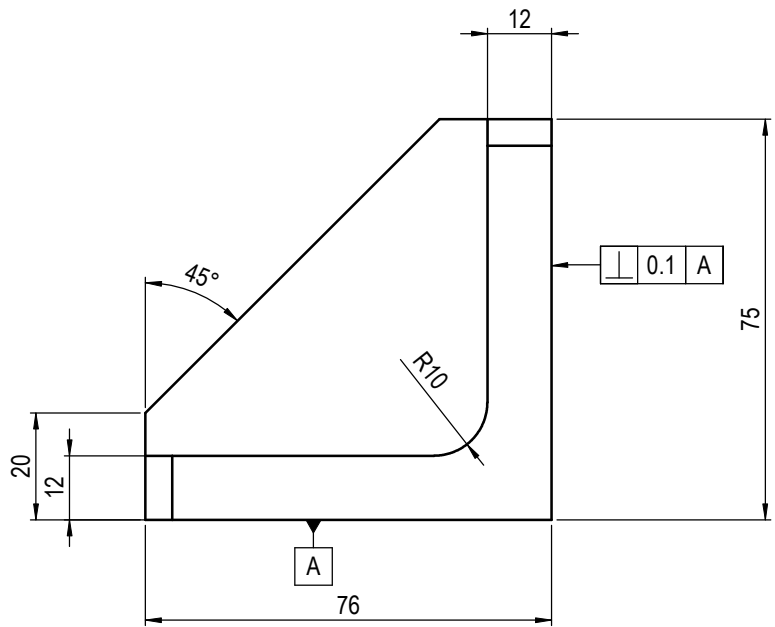
Abw. für Rechwertigkeit	Abw. für Symmetrie				
	Über 100 bis 100	Über 200 bis 100	Über 100 bis 100	Über 300 bis 100	Über 1000 bis 100
f	±0,05	±0,05	±0,1	±0,15	±0,2
m	±0,1	±0,1	±0,2	±0,3	±0,5

Abweichungen für Geradenheit und Ebenheit	Abw. für Rechwertigkeit				
	Über 10 bis 10	Über 20 bis 10	Über 10 bis 10	Über 30 bis 10	Über 100 bis 10
f	±0,02	±0,05	±0,1	±0,2	±0,4
m	±0,05	±0,1	±0,2	±0,4	±0,8

Abw. für Lauf	Abweichungen für Rillen und Fasern				
	Über 0,5 bis 3	Über 3 bis 6	Über 6 bis 10	Über 10 bis 10	Über 10 bis 10
f	±0,1	±0,2	±0,5	±1	±1
m	±0,2	±0,5	±1	±1	±1

Gedruckt von:
Gedruckt am:

Abw. für Längenmasse (Ausser-, Innen-, Absatz-, Abstands-, Durchmesser-, Bearbeitungsmaße)										Abweichungen für Winkelmasse des kürzeren Winkelschenkels					Oberflächenangaben: DIN ISO 1302		Allgemeintoleranzen (D): DIN EN 22768-fH	
Tragweite	über 0,5 bis 3	über 3 bis 6	über 6 bis 30	über 30 bis 120	über 120 bis 400	über 400 bis 1000	über 1000 bis 2000	über 2000 bis 4000	Tragweite	bis 10	über 10 bis 50	über 50 bis 120	über 120 bis 400	über 400	Werkstückkanten: ISO 13715		Allgemeintoleranzen (CH): SN EN 22768-fH	
f	±0,05	±0,05	±0,1	±0,15	±0,2	±0,3	±0,5	-	f, m	±1°	±30'	±20'	±10'	±5'				
m	±0,1	±0,1	±0,2	±0,3	±0,5	±0,8	±1,2	±2										



G-ALSi7Mg gehärtet

Ra 3,2 (✓) $\begin{matrix} -0.1 \\ +0.3 \end{matrix}$ $\begin{matrix} -0.3 \\ +0.1 \end{matrix}$

AXBXC				G-ALSi7Mg		380 g	
Nr.	Änderung	Datum	Name	Abmessungen (FM)	Werkstoff-Nr.	Gewicht	Bemerkung
a	23 war 22	24.02.2010	Siegl P.	Datum	Name	380 g	
a	Material geändert	24.02.2010	Siegl P.	konstr.	1.7.08	hpw	
				gez.	10.06.2009	CA_SIP	
				gepr.			
						1:1	Winkel PEZ-65
						50253117	
Weitergabe sowie Vervielfältigung dieser Unterlage, Verwertung und Mitteilung ihres Inhalts nicht gestattet, soweit nicht ausdrücklich zugestanden. Zuwiderhandlungen verpflichtend zu Schadenersatz. Alle Rechte für den Fall der Patentierung oder GM-Eintragung vorbehalten.						10000725834	
						afag	
						00	3D-SW A3 1 von 1
						Version	System Format Blatt