

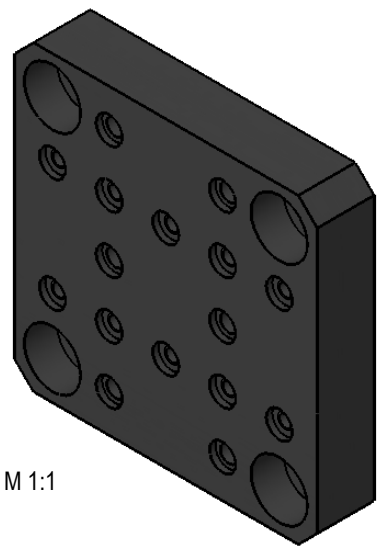
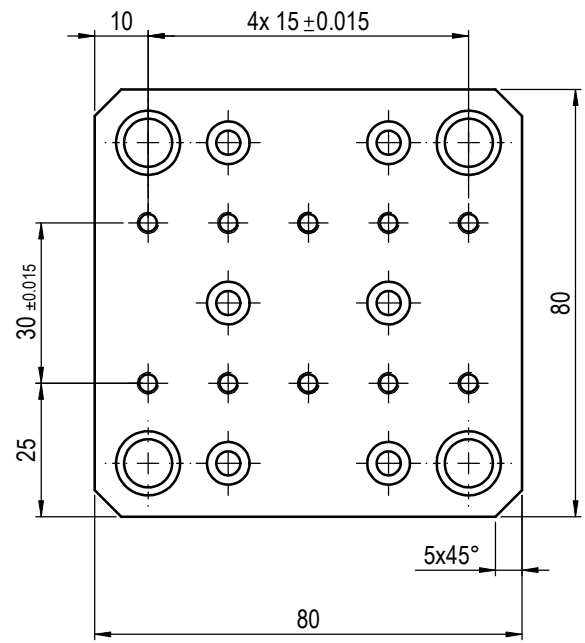
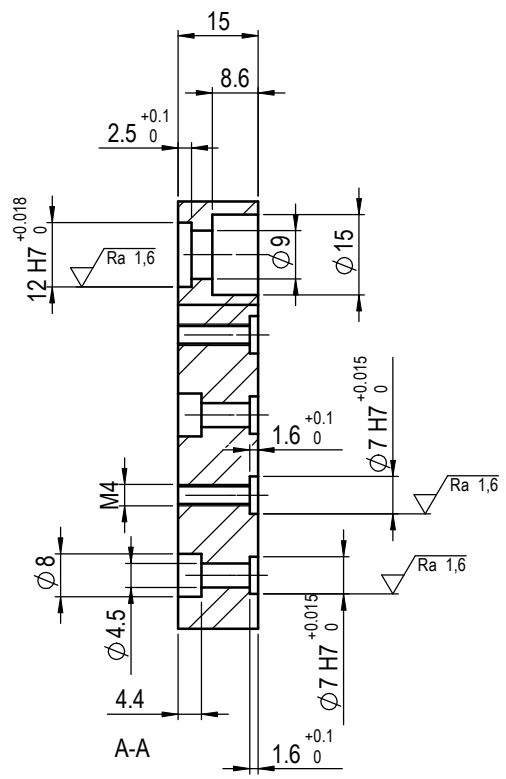
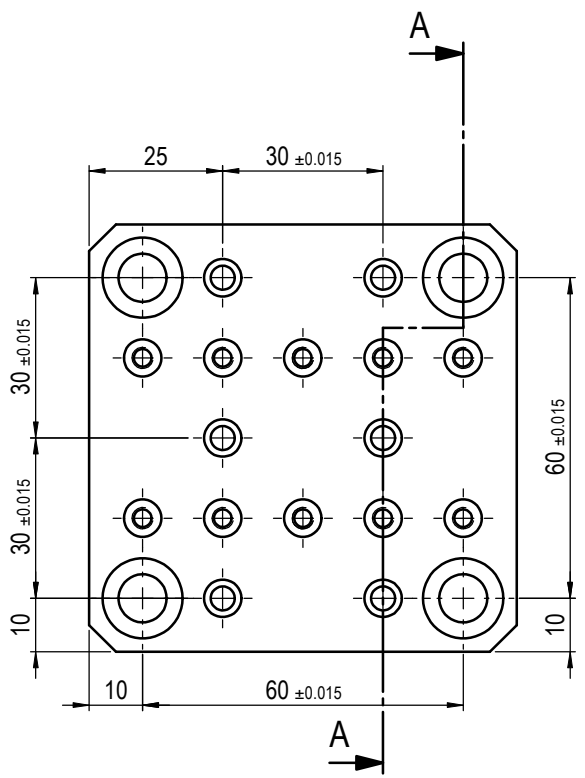
Abw. für Rechwertigkeit		Abw. für Symmetrie	
mm	µm	mm	µm
über 100	über 1000	über 100	über 1000
bis 100	bis 1000	bis 100	bis 1000
H	K	H	K
±0,2	±0,6	±0,15	±0,3
±0,4	±0,6	±0,15	±0,3
		±1	±1

Abweichungen für Geradenheit und Ebenheit		Abw. über 1000	
mm	µm	mm	µm
bis 10	über 10	bis 300	über 300
+0,02	+0,05	+0,1	+0,2
H	K	H	K
±0,05	±0,1	±0,2	±0,4
		±0,4	±0,6

Abw. für Lauf		Abweichungen für Rillen und Fasenrillen	
mm	µm	mm	µm
bis 0,1	über 0,1	bis 3	über 3
±0,1	±0,2	±0,5	±1
H	K	H	K

Gedruckt von: 08.10.2009
Gedruckt am:

Abw. für Längenmasse (Ausßen-, Innen-, Absatz-, Abstands-, Durchmesser-, Bearbeitungsmasse)							Abweichungen für Winkelmasse des kürzeren Winkelschenkels					Oberflächenangaben: DIN ISO 1302	Allgemeintoleranzen (D): DIN EN 22768-FH					
mm	µm	mm	µm	mm	µm	mm	mm	mm	mm	mm	mm	mm	mm	mm	mm	mm	mm	mm
über 0,5	über 3	über 6	über 30	über 120	über 400	über 1000	über 2000	über 4000	bis 10	über 10 bis 50	über 50 bis 120	über 120 bis 400	über 400					
±0,05	±0,05	±0,1	±0,15	±0,2	±0,3	±0,5	-	-	±1°	±30'	±20'	±10'	±5'	Allgemeintoleranzen (CH): SN EN 22768-FH				
m									f, m									



Ra 3,2 (✓) $\begin{matrix} -0,1 \\ -0,3 \end{matrix}$ $\begin{matrix} +0,3 \\ +0,1 \end{matrix}$
Eloxier schwarz

Nr. Änderung		Datum	Name	80X80X15	AA5083	223 g		
konstr.		Datum	Name	Abmessungen (FM)	Werkstoff-Nr.	Gewicht	Bemerkung	
gez. 05.06.2008		DST			Masstab 1:1	Platte VP 140		
gepr.						50214487		
Weitergabe sowie Vervielfältigung dieser Unterlage, Verwertung und Mitteilung ihres Inhalts nicht gestattet, soweit nicht ausdrücklich zugestanden. Zuwiderhandlungen verpflichtend zu Schadenersatz. Alle Rechte für den Fall der Patentierung oder GM-Eintragung vorbehalten.							10000686054	
afag		Alte Nr.		Dok. Nr.		1 von 1		
Version		System		Format		Blatt		