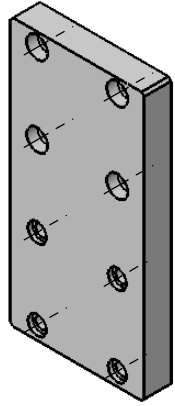
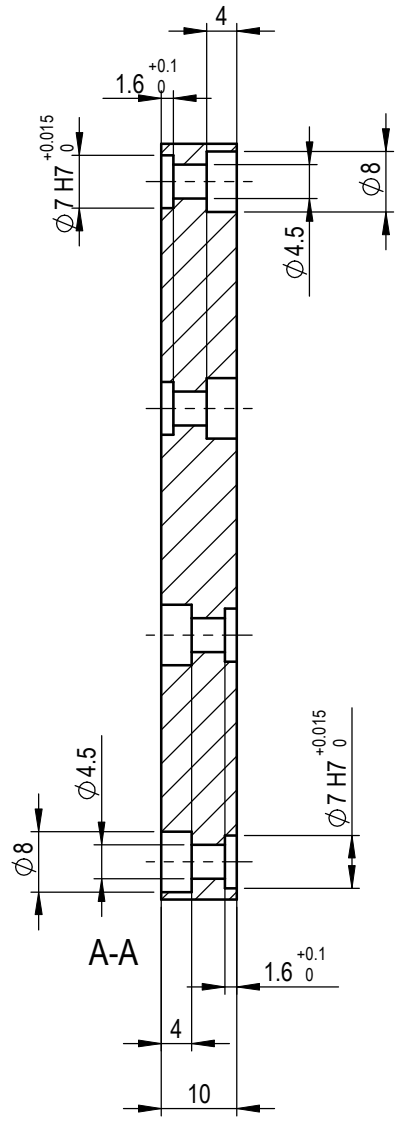
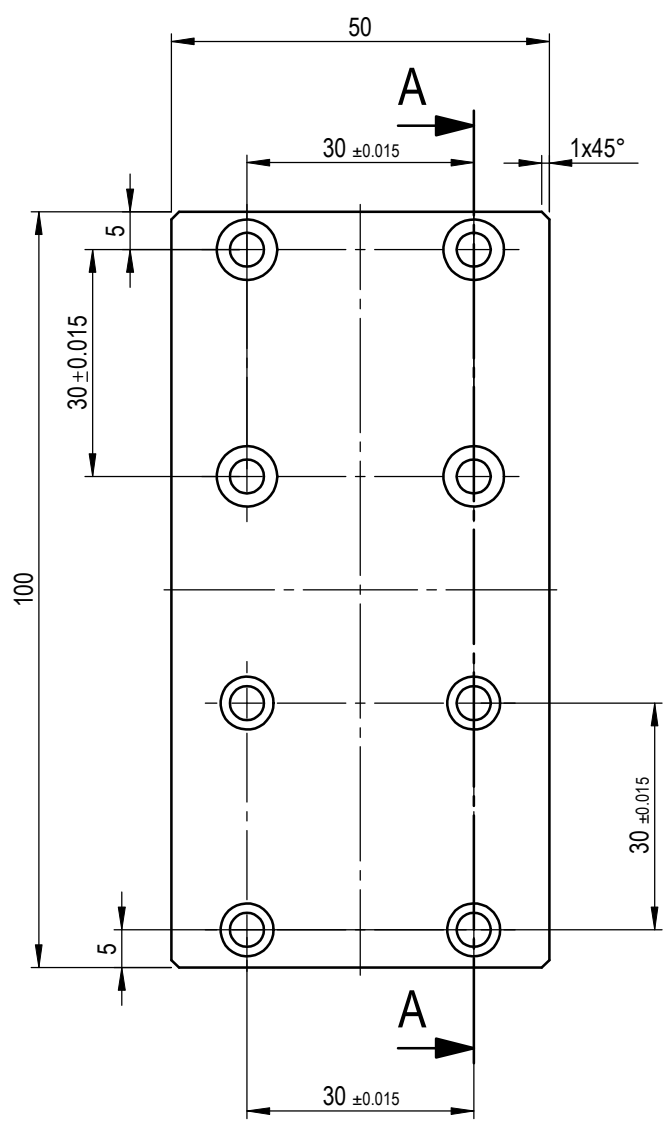


Abw. für Längenmasse (Aussen-, Innen-, Absatz-, Abstands-, Durchmesser-, Bearbeitungsmaße)								Abweichungen für Winkelmasse des kürzeren Winkelschenkels					Oberflächenangaben: DIN ISO 1302	Allgemeintoleranzen (D): DIN EN 22768-mH	
Toleranzklasse	über 0,5 bis 3	über 3 bis 6	über 6 bis 30	über 30 bis 120	über 120 bis 400	über 400 bis 1000	über 1000 bis 2000	über 2000 bis 4000	Toleranzklasse	bis 10	über 10 bis 50	über 50 bis 120	über 120 bis 400	über 400	Allgemeintoleranzen (CH): SN EN 22768-mH
f	±0,05	±0,05	±0,1	±0,15	±0,2	±0,3	±0,5	-	f, m	±1°	±30'	±20'	±10'	±5'	
m	±0,1	±0,1	±0,2	±0,3	±0,5	±0,8	±1,2	±2							

Abw. für Symmetrie		Abw. für Rechtwinkligkeit	
Toleranzklasse	über 100 bis 300	Toleranzklasse	über 100 bis 300
H	±0,5	H	±0,4
K	±0,6	K	±0,6

Abweichungen für Geradheit und Ebenheit		Abw. für Parallelität	
Toleranzklasse	über 10 bis 30	Toleranzklasse	über 100 bis 300
H	±0,05	H	±0,4
K	±0,1	K	±0,6

Abw. für Lauf		Abweichungen für Radien und Faserhöhen	
Toleranzklasse	über 0,1 bis 0,5	Toleranzklasse	über 0,5 bis 3
H	±0,1	H	±0,5
K	±0,2	K	±1



M 1:2

schwarz eloxiert

Ra 3,2 (✓) -0,1 / -0,3 +0,3 / +0,1

Gedruckt von: Gedruckt am:	100X50X10		AA6060	0,371	
	Nr.	Änderung	Datum	Name	Bemerkung
Weitergabe sowie Vervielfältigung dieser Unterlage, Verwertung und Mitteilung ihres Inhalts nicht gestattet, soweit nicht ausdrücklich zugestanden. Zuwiederhandlungen verpflichtet zu Schadenersatz. Alle Rechte für den Fall der Patentierung oder GM-Eintragung vorbehalten.				10000604912	
Alte Nr.				Dok. Nr.	
00	3D-SW			A4	1 von 1
Version	System			Format	Blatt

Platte VP 137
50095803