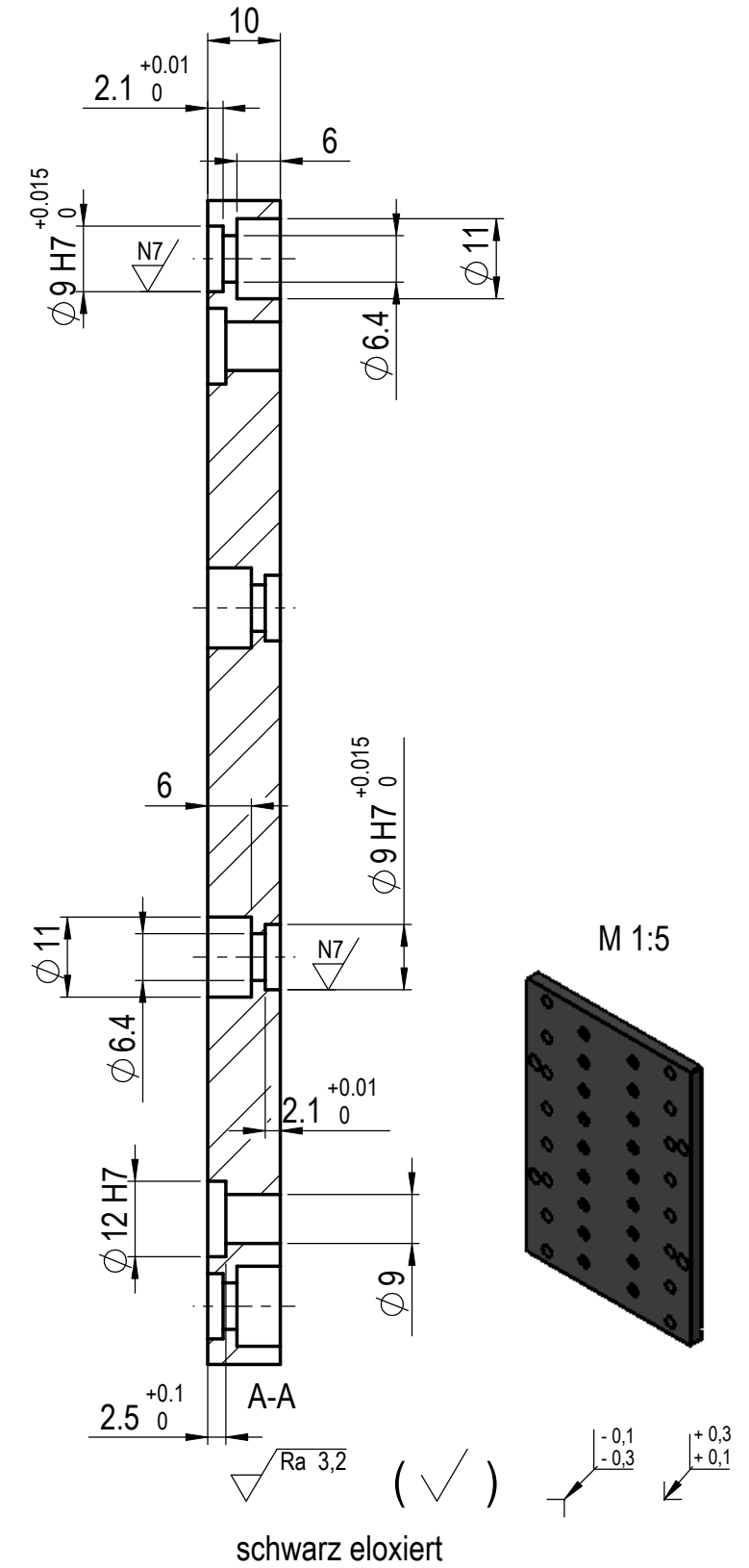
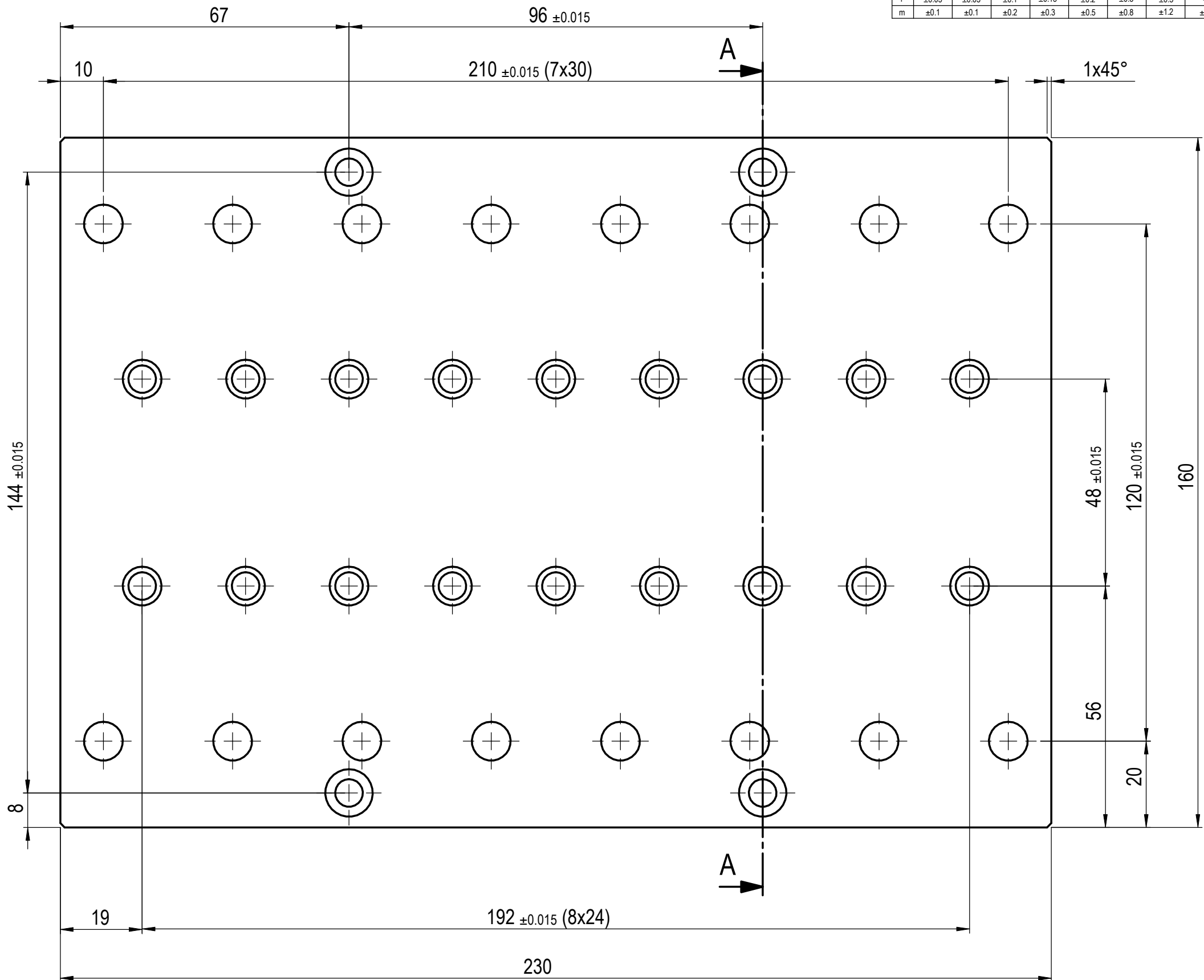


Abw. für Längenmasse (Aussen-, Innen-, Absatz-, Abstands-, Durchmesser-, Bearbeitungsmaße)								Abweichungen für Winkelmasse des kürzeren Winkelschenkels					Oberflächenangaben: DIN ISO 1302		Allgemeintoleranzen (D): DIN EN 22768-fH	
Toleranzklasse	über 0.5 bis 3	über 3 bis 6	über 6 bis 30	über 30 bis 120	über 120 bis 400	über 400 bis 1000	über 1000 bis 2000	über 2000 bis 4000	Toleranzklasse	bis 10	über 10 bis 50	über 50 bis 120	über 120 bis 400	über 400	Allgemeintoleranzen (CH): SN EN 22768-fH	
f	±0.05	±0.05	±0.1	±0.2	±0.3	±0.5	±1.2	±2	f, m	±1°	±30'	±20'	±10'	±5'	Werkstückkanten: ISO 13715	
m	±0.1	±0.1	±0.2	±0.3	±0.5	±0.8	±1.2	±2								

Abw. für Symmetrie		Abw. für Rechtwinkligkeit	
Toleranzklasse	über 100 bis 300	über 100 bis 300	über 100 bis 300
H	±0.5	±0.3	±0.4
K	±0.6	±0.6	±0.8

Abweichungen für Geradheit und Ebenheit	
Toleranzklasse	über 10 bis 30
H	±0.05
K	±0.1

Abw. für Lauf		Abweichungen für Rädern und Fasenhöhen	
Toleranzklasse	über 0.5 bis 3	über 0.5 bis 3	über 6
H	±0.1	±0.2	±1
K	±0.2	±0.5	±1



Gedruckt von:
Gedruckt am:

AXBXC				AA6060	2.756	
Nr.	Änderung	Datum	Name	Abmessungen (FM)	Werkstoff - Nr.	Gewicht
				Datum	Masstab	Bemerkung
				Name	1:1	Platte VP 126
				konstr.		50078636
				gez.	27.07.2005	
				gepr.	DST	
Weitergabe sowie Vervielfältigung dieser Unterlage, Verwertung und Mitteilung ihres Inhalts nicht gestattet, soweit nicht ausdrücklich zugestanden. Zuwiderhandlungen verpflichtet zu Schadenersatz. Alle Rechte für den Fall der Patentierung oder GM-Eintragung vorbehalten.				afag		10000585727
				Alte Nr.	Dok. Nr.	
				00	3D-SW	A3
				Version	System	Format
						1 von 1
						Blatt