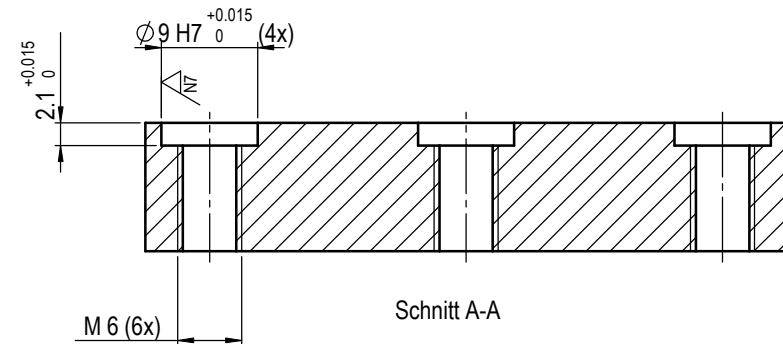
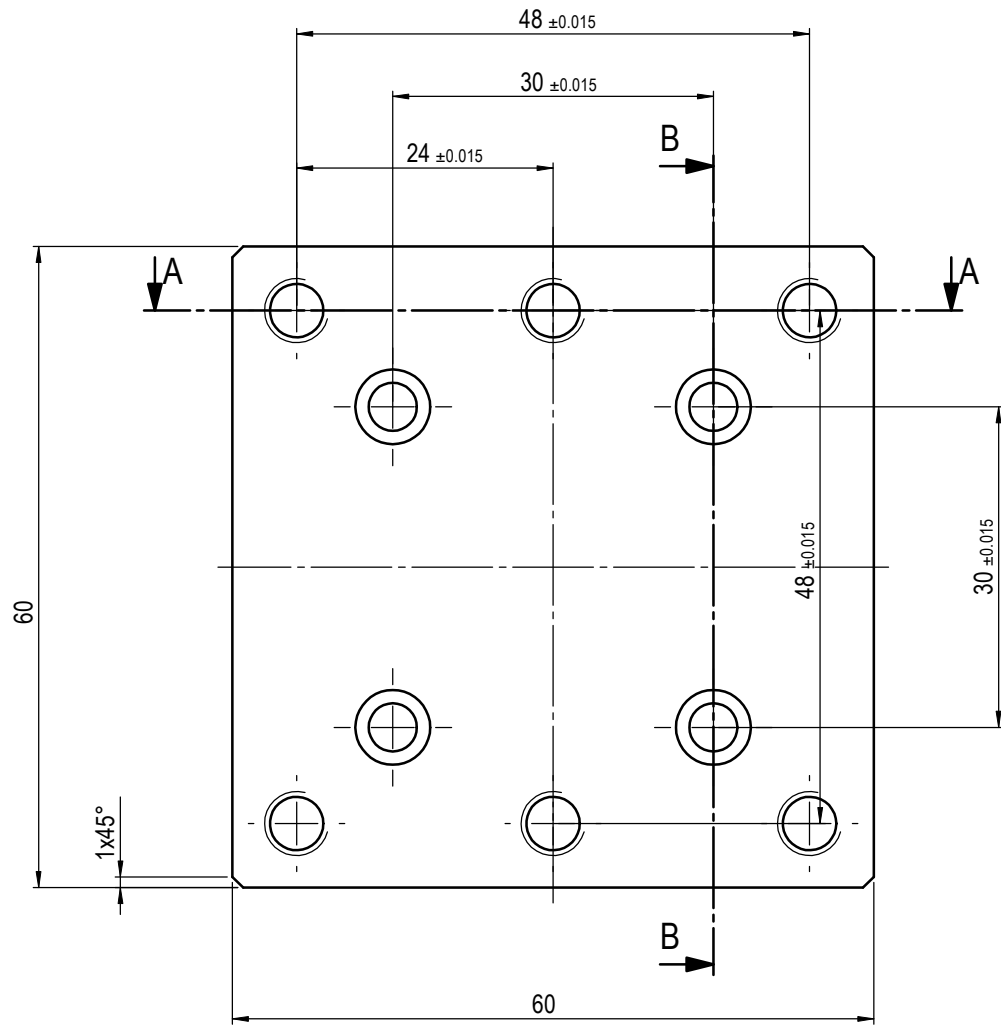


Abw. für Rechwertigkeit		Abw. für Symmetrie	
Maß	tol.	Maß	tol.
über 1000 bis 1000	±0.08	über 1000 bis 1000	±1
über 100 bis 100	±0.06	über 100 bis 100	±0.6
über 10 bis 10	±0.04	über 10 bis 10	±0.15
über 1 bis 1	±0.03	über 1 bis 1	±0.05
über 0.5 bis 0.5	±0.02	über 0.5 bis 0.5	±0.03
über 0.3 bis 0.3	±0.01	über 0.3 bis 0.3	±0.02
über 0.1 bis 0.1	±0.005	über 0.1 bis 0.1	±0.01

Abweichungen für Geradenheit und Ebenheit		Abw. für Parallelität	
Maß	tol.	Maß	tol.
über 1000 bis 1000	±0.04	über 1000 bis 1000	±0.04
über 100 bis 100	±0.03	über 100 bis 100	±0.03
über 10 bis 10	±0.02	über 10 bis 10	±0.02
über 1 bis 1	±0.01	über 1 bis 1	±0.01
über 0.5 bis 0.5	±0.005	über 0.5 bis 0.5	±0.005
über 0.3 bis 0.3	±0.002	über 0.3 bis 0.3	±0.002
über 0.1 bis 0.1	±0.001	über 0.1 bis 0.1	±0.001

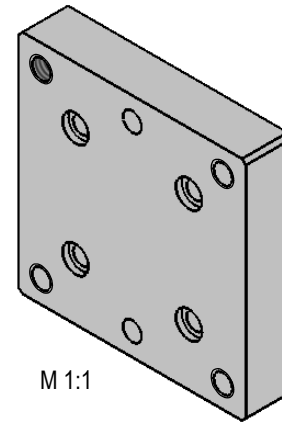
Abweichungen für Rillen und Fasern		Abw. für Lauf	
Maß	tol.	Maß	tol.
über 6 bis 6	±0.5	über 6 bis 6	±1
über 3 bis 3	±0.3	über 3 bis 3	±0.3
über 1 bis 1	±0.1	über 1 bis 1	±0.1
über 0.5 bis 0.5	±0.05	über 0.5 bis 0.5	±0.05
über 0.3 bis 0.3	±0.02	über 0.3 bis 0.3	±0.02
über 0.1 bis 0.1	±0.005	über 0.1 bis 0.1	±0.005

Gedruckt von:
Gedruckt am:

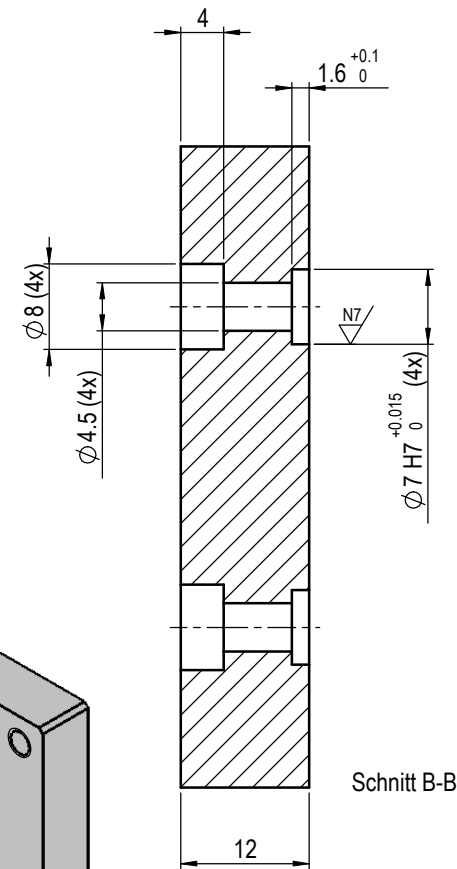


Schnitt A-A

Abw. für Längenmasse (Aussen-, Innen-, Absatz-, Abstands-, Durchmesser-, Bearbeitungsmaße)							Abweichungen für Winkelmasse des kürzeren Winkelschenkels					Oberflächenangaben:		Allgemeintoleranzen (D):			
Maß	tol.	Maß	tol.	Maß	tol.	Maß	tol.	Maß	tol.	Maß	tol.	DIN ISO 1302		DIN EN 22768-fH			
über 0.5 bis 3	±0.05	über 3 bis 6	±0.05	über 6 bis 30	±0.1	über 30 bis 120	±0.15	über 120 bis 400	±0.2	über 400 bis 1000	±0.3	über 1000 bis 2000	±0.5	ISO 13715		Allgemeintoleranzen (D): SNEK22768-fH	
über 2000 bis 4000	±1.2																



M 1:1



Schnitt B-B

$R_{a} 3.2$ (✓) $\begin{matrix} -0.1 \\ -0.3 \end{matrix}$ $\begin{matrix} +0.1 \\ +0.1 \end{matrix}$

schwarz eloxiert

60X60X12			AA6060		0.317	
Nr.	Änderung	Datum	Name	Werkstoff-Nr.	Gewicht	Bemerkung
				AA6060	0.317	
				Masstab 1:1		Platte VP 117
				gepr.	26.07.2005	DST
						50078585
Weitergabe sowie Vervielfältigung dieser Unterlage, Verwertung und Mitteilung ihres Inhalts nicht gestattet, soweit nicht ausdrücklich zugestanden. Zuwiderhandlungen verpflichtet zu Schadenersatz. Alle Rechte für den Fall der Patentierung oder GM-Eintragung vorbehalten.						10000585656
afag				Alle Nr.	Dok. Nr.	
				00	3D-SW	A3
				Version	System	Format
				1 von 1		
				Blatt		