

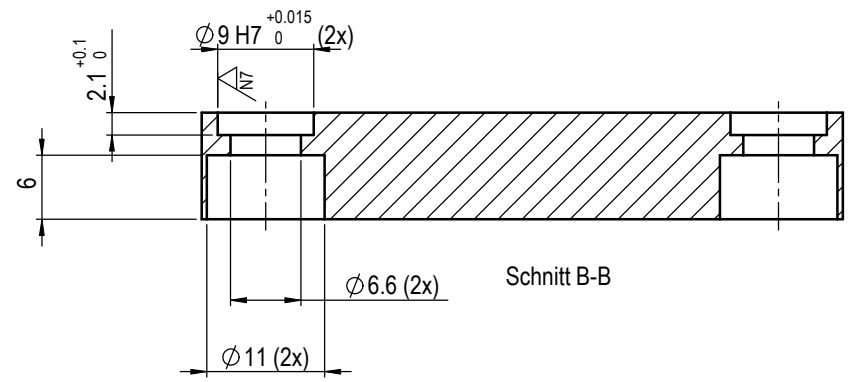
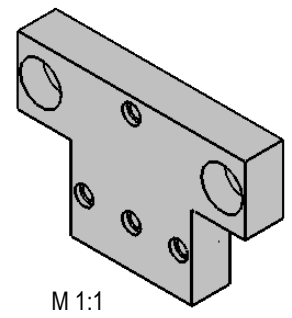
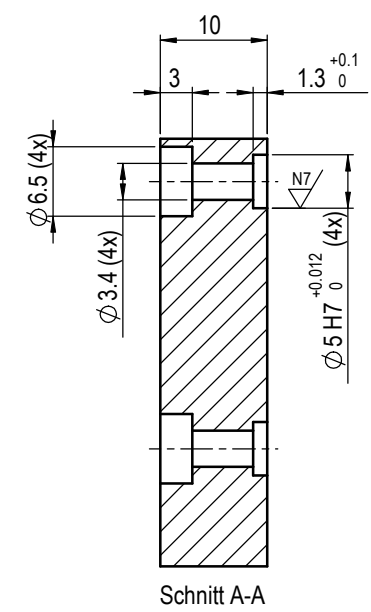
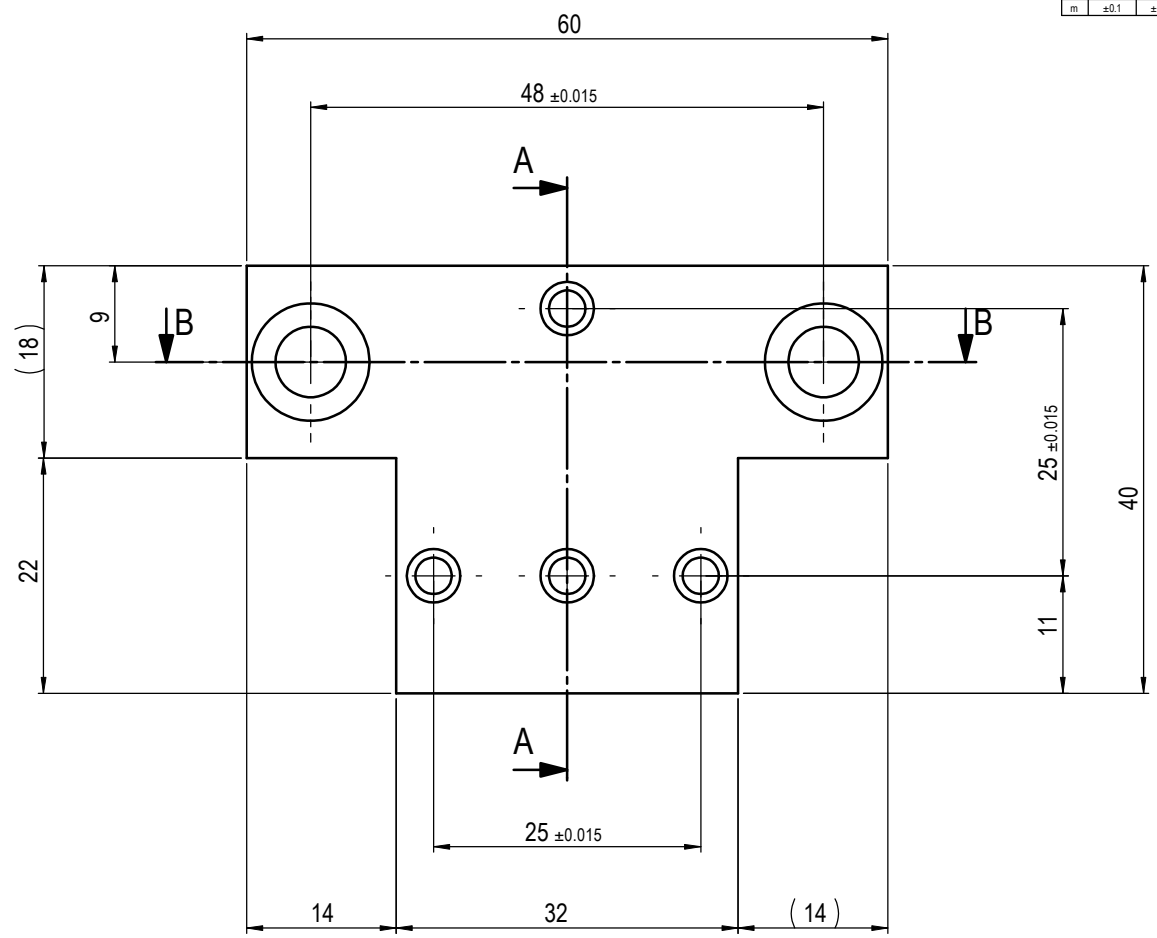
| Abw. für Längenmasse (Aussen-, Innen-, Absatz-, Abstands-, Durchmesser-, Bearbeitungs-masse) | | | | | | | | Abweichungen für Winkelmasse des kürzeren Winkelschenkels | | | | | Oberflächenangaben: DIN ISO 1302 | | Allgemeintoleranzen (D): DIN EN 22768-fH | |
|--|----------------|--------------|---------------|-----------------|------------------|-------------------|--------------------|---|----------------|--------|----------------|-----------------|-------------------------------------|----------|---|---|
| Toleranzklasse | über 0,5 bis 3 | über 3 bis 6 | über 6 bis 30 | über 30 bis 120 | über 120 bis 400 | über 400 bis 1000 | über 1000 bis 2000 | über 2000 bis 4000 | Toleranzklasse | bis 10 | über 10 bis 50 | über 50 bis 120 | über 120 bis 400 | über 400 | Werkstückkanten: ISO 13715 | Allgemeintoleranzen (CH): SN EN 22768-fH |
| | f | ±0,05 | ±0,05 | ±0,1 | ±0,15 | ±0,2 | ±0,3 | ±0,5 | | f, m | ±1° | ±30' | ±20' | ±10' | | |
| m | ±0,1 | ±0,1 | ±0,2 | ±0,3 | ±0,5 | ±0,8 | ±1,2 | ±2 | | | | | | | | |

| Abw. für Recheneinheit | | Abw. für Symmetrie | |
|------------------------|-----|--------------------|-------------------|
| Maß | Maß | Über 100 bis 1000 | Über 100 bis 1000 |
| H | K | ±0,3 | ±0,6 |
| H | K | ±0,4 | ±0,8 |

| Abweichungen für Geradenheit und Ebenheit | | Abw. für Recheneinheit | |
|---|-----|------------------------|-----------------|
| Maß | Maß | Über 10 bis 100 | Über 10 bis 100 |
| H | K | ±0,02 | ±0,04 |
| H | K | ±0,05 | ±0,1 |

| Abw. für Lauf | | Abweichungen für Rillen und Fasern | |
|---------------|-----|------------------------------------|--------------|
| Maß | Maß | Über 0,5 bis 3 | Über 3 bis 6 |
| H | K | ±0,1 | ±0,5 |
| H | K | ±0,2 | ±1 |

Gedruckt von:
Gedruckt am:



Ra 3.2 (✓) $\begin{matrix} -0.1 \\ -0.3 \end{matrix}$ $\begin{matrix} +0.3 \\ +0.1 \end{matrix}$

schwarz eloxiert

| | | | | | | |
|---|----------|------------|--------|---------------|----------|---------------|
| 60X40X10 | | | AA6060 | | 0,122 | |
| Nr. | Änderung | Datum | Name | Werkstoff-Nr. | Gewicht | Bemerkung |
| | | | | AA6060 | | |
| | | | | Messstab 1:1 | | Platte VP 114 |
| | | 26.07.2005 | DST | | | 50078533 |
| Weitergabe sowie Vervielfältigung dieser Unterlage, Verwertung und Mitteilung ihres Inhalts nicht gestattet, soweit nicht ausdrücklich zugestanden. Zuwiderhandlungen verpflichtend zu Schadenersatz. Alle Rechte für den Fall der Patentierung oder GM-Eintragung vorbehalten. | | | | | | 10000585630 |
| afag | | | | Alte Nr. | Dok. Nr. | |
| | | | | 00 | 3D-SW | A3 |
| | | | | Version | System | Format |
| | | | | 1 von 1 | | |
| | | | | Blatt | | |