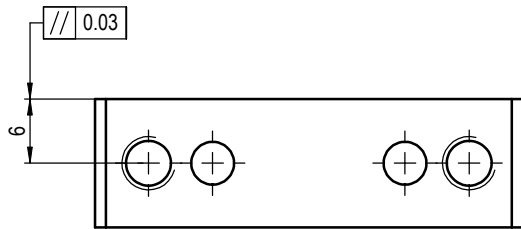
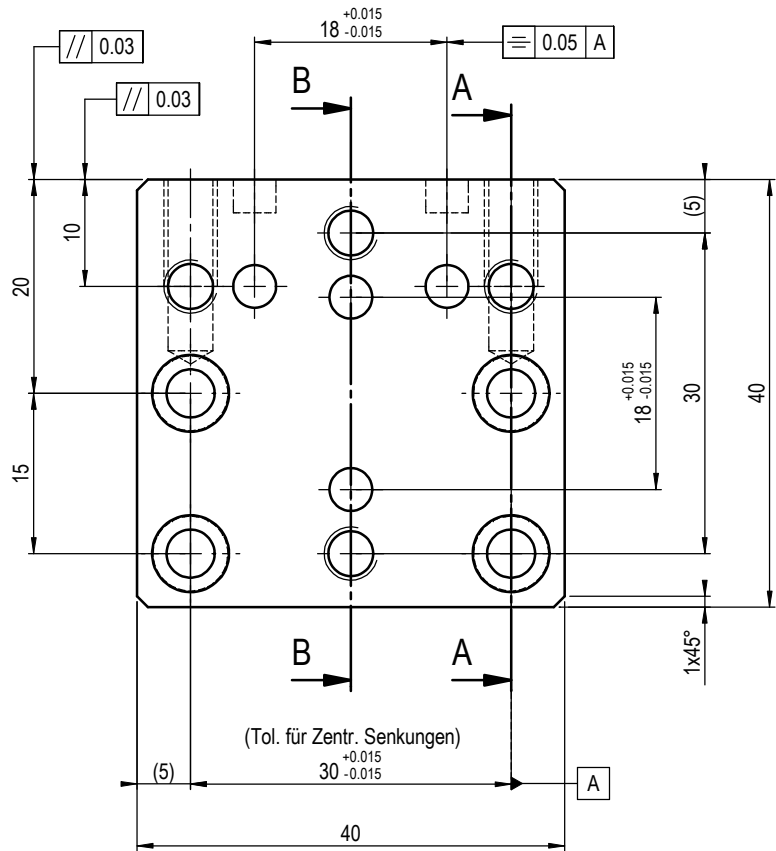


Abw. für Recheneinheit		Abw. für Symmetrie	
Maß	Einheit	Maß	Einheit
H	mm	über 100 bis 1000	über 0,001 bis 0,01
K	mm	über 10 bis 100	über 0,001 bis 0,01
H	mm	über 10 bis 100	über 0,001 bis 0,01
K	mm	über 10 bis 100	über 0,001 bis 0,01

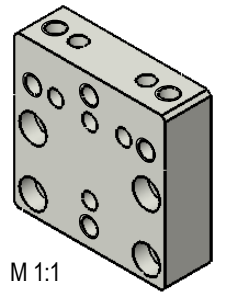
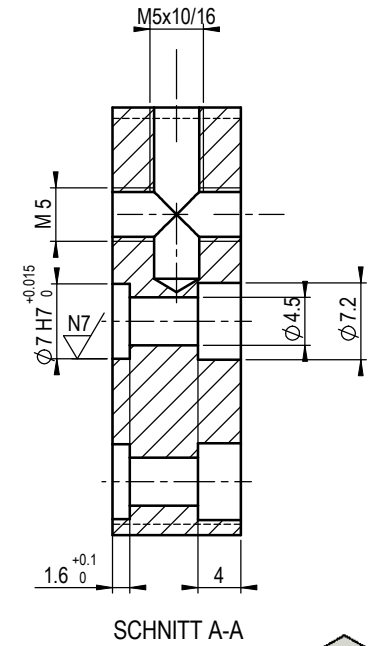
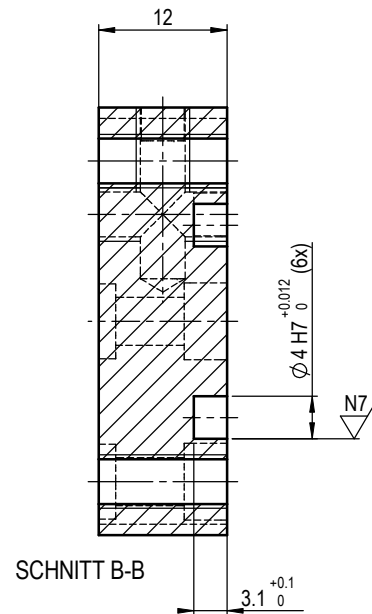
Abweichungen für Geradenheit und Ebenheit		Abw. für Recheneinheit	
Maß	Einheit	Maß	Einheit
H	mm	über 10 bis 100	über 0,001 bis 0,01
K	mm	über 10 bis 100	über 0,001 bis 0,01

Abw. für Lauf		Abweichungen für Rillen und Fasern	
Maß	Einheit	Maß	Einheit
H	mm	über 0,5 bis 3	über 0 bis 6
K	mm	über 0,5 bis 3	über 0 bis 6

Gedruckt von:
Gedruckt am:



Abw. für Längenmasse (Aussen-, Innen-, Absatz-, Abstands-, Durchmesser-, Bearbeitungsmaße)		Abweichungen für Winkelmasse des kürzeren Winkelschenkels					Oberflächenangaben:		Allgemeintoleranzen (D):		
Maß	Einheit	Maß	Einheit	Maß	Einheit	Maß	Einheit	DIN ISO 1302		DIN EN 2768-H	
f	mm	über 0,5 bis 3	über 3 bis 6	über 6 bis 30	über 30 bis 120	über 120 bis 400	über 400 bis 1000	über 1000 bis 2000	über 2000 bis 4000	Allgemeintoleranzen (CH): SN EN 22768-FH	
m	mm	±0,1	±0,1	±0,2	±0,3	±0,5	±0,8	±1,2	±2	ISO 13715	
f, m	mm	±1°	±30'	±20'	±10'	±5'					



schwarz eloxiert

Ra 3,2 / (Ra 0,8) / +0,3 / -0,3 / +0,3

AXBXC		AA6060		0,044		
Nr.	Änderung	Datum	Name	Werkstoff-Nr.	Gewicht	Bemerkung
				AA6060	0,044	
				Massstab 1:1		Platte VP 110
		25.07.2005	DST			50078338
Weitergabe sowie Vervielfältigung dieser Unterlage, Verwertung und Mitteilung ihres Inhalts nicht gestattet, soweit nicht ausdrücklich zugestanden. Zuwiderhandlungen verpflichtet zu Schadenersatz. Alle Rechte für den Fall der Patentierung oder GM-Eintragung vorbehalten.						10000585399
afag				Alte Nr.	Dok. Nr.	
				00	3D-SW	A3
				Version	System	Format
				1 von 1 Blatt		