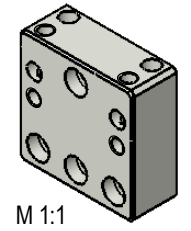
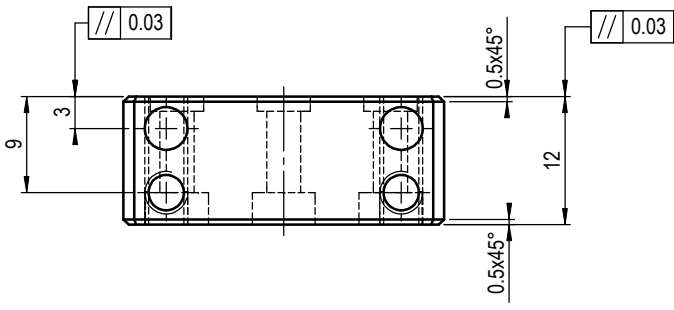
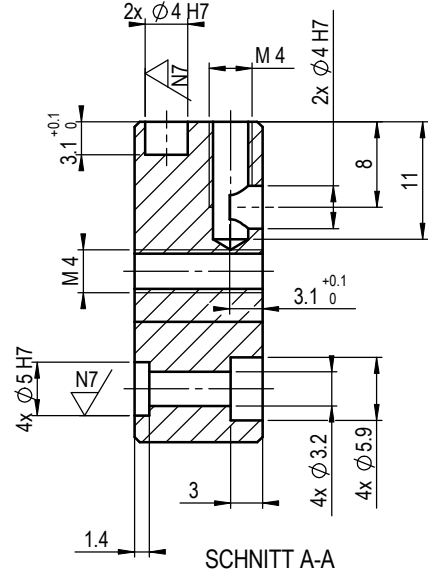
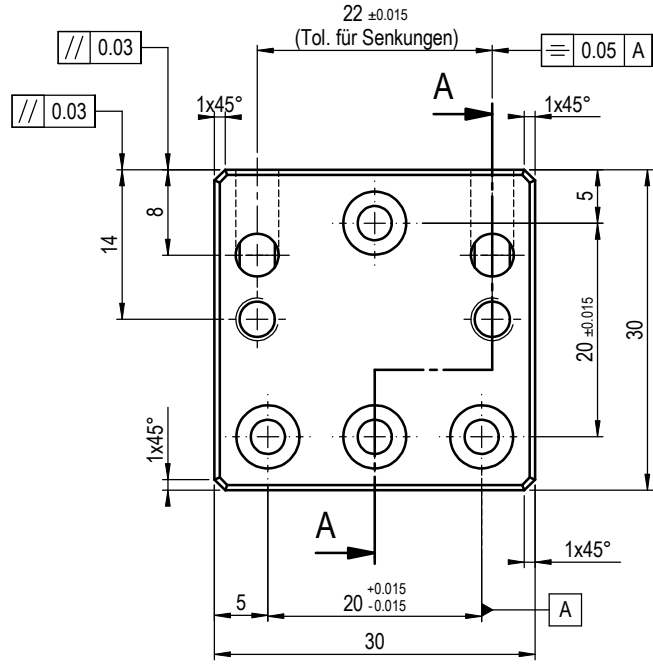


| Abw. für Rechteckigkeit | | Abw. für Symmetrie | |
|-------------------------|-------|--------------------|-------|
| Formtol. | max | Formtol. | max |
| f | ±0,05 | f | ±0,05 |
| m | ±0,1 | m | ±0,1 |

| Abweichungen für Geradenheit und Ebenheit | | Abw. für Parallelität | |
|---|-------|-----------------------|-------|
| Formtol. | max | Formtol. | max |
| f | ±0,02 | f | ±0,02 |
| m | ±0,05 | m | ±0,1 |

| Abw. für Lauf | | Abweichungen für Rillen und Fasenrinnen | |
|---------------|------|---|------|
| Formtol. | max | Formtol. | max |
| f | ±0,1 | f | ±0,1 |
| m | ±0,2 | m | ±0,5 |

| Abw. für Längenmasse (Ausßen-, Innen-, Absatz-, Abstands-, Durchmesser-, Bearbeitungsmasse) | | | | | | | | | | Abweichungen für Winkelmasse des kürzeren Winkelschenkels | | | | | Oberflächenangaben: | | Allgemeintoleranzen (D): | | |
|---|-------|----------|-------|----------|------|----------|-------|----------|------|---|------|----------|------|----------|---------------------|----------|--------------------------|----------|-----|
| Formtol. | max | Formtol. | max | Formtol. | max | Formtol. | max | Formtol. | max | Formtol. | max | Formtol. | max | Formtol. | max | Formtol. | max | Formtol. | max |
| f | ±0,05 | f | ±0,05 | f | ±0,1 | f | ±0,15 | f | ±0,2 | f | ±0,3 | f | ±0,5 | f | ±1 | f | ±1 | f | ±1 |
| m | ±0,1 | m | ±0,1 | m | ±0,2 | m | ±0,3 | m | ±0,5 | m | ±0,8 | m | ±1,2 | m | ±2 | m | ±2 | m | ±2 |



schwarz eloxiert

Ra 3,2 / (Ra 0,8 /) $\begin{matrix} +0,3 \\ -0,3 \end{matrix}$ $\begin{matrix} +0,3 \\ \end{matrix}$

| | | | | |
|---|----------|----------|--------|-------------|
| 30X30X12 | | AA6060 | 0,025 | |
| Nr. | Änderung | Datum | Name | Bemerkung |
| | | | | |
| | | | | |
| | | | | |
| | | | | |
| | | | | |
| Weitergabe sowie Vervielfältigung dieser Unterlage, Verwertung und Mitteilung ihres Inhalts nicht gestattet, soweit nicht ausdrücklich zugestanden. Zuwiderhandlungen verpflichtet zu Schadensersatz. Alle Rechte für den Fall der Patentierung oder GM-Eintragung vorbehalten. | | afag | | 10000585280 |
| Alte Nr. | 01 | Dok. Nr. | A3 | 1 von 1 |
| Version | 3D-SW | System | Format | Blatt |

Gedruckt von:
Gedruckt am:

Platte VP 102
50078203