

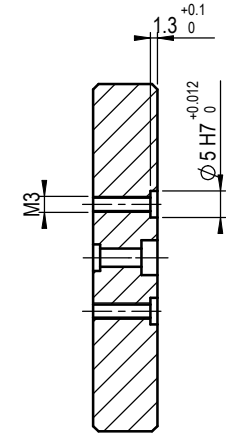
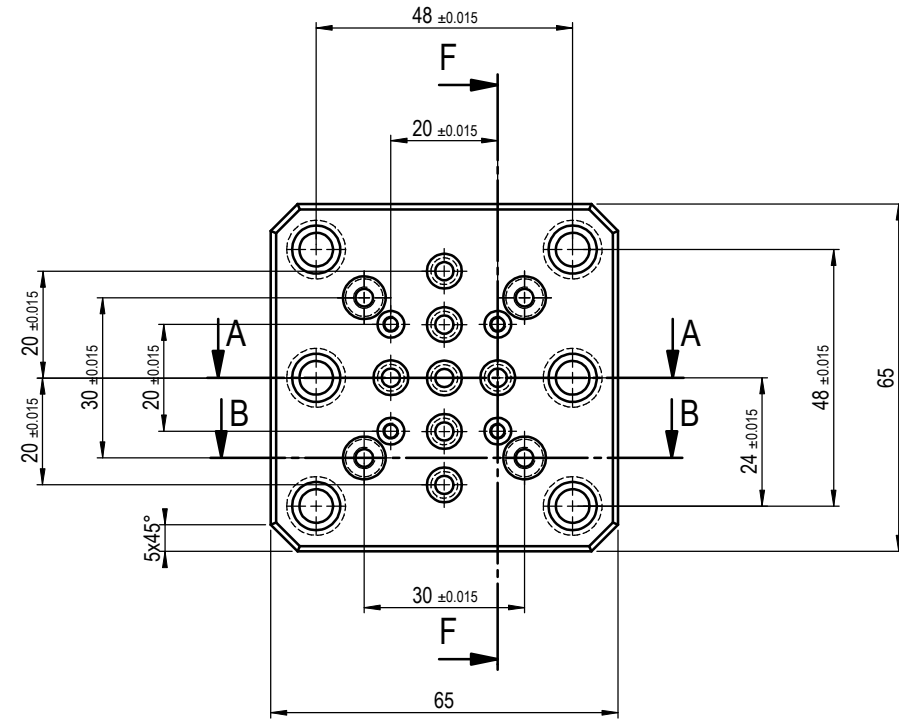
Abw. für Längenmasse (Ausßen-, Innen-, Absatz-, Abstands-, Durchmesser-, Bearbeitungsmaße)							Abweichungen für Winkelmasse des kürzeren Winkelschenkel					Oberflächenangaben: DIN ISO 1302	Allgemeintoleranzen (D): DIN EN 22768-FH			
Toleranzklasse	über 0,5 bis 3	über 3 bis 6	über 6 bis 30	über 30 bis 120	über 120 bis 400	über 400 bis 1000	über 1000 bis 2000	über 2000 bis 4000	Toleranzklasse	bis 10	über 10 bis 50	über 50 bis 120	über 120 bis 400	über 400	Werkstückkanten: ISO 13715	Allgemeintoleranzen (CH): SN EN 22768-FH
	f	±0,05	±0,05	±0,1	±0,15	±0,2	±0,3	±0,5		f, m	±1°	±30'	±20'	±10'		
m	±0,1	±0,1	±0,2	±0,3	±0,5	±0,8	±1,2	±2								

Abw. für Rechteckigkeit		Abw. für Symmetrie	
Toleranzklasse	über 100 bis 1000	über 100 bis 1000	über 100 bis 1000
	H	±0,2	±0,3
K	±0,4	±0,6	±1

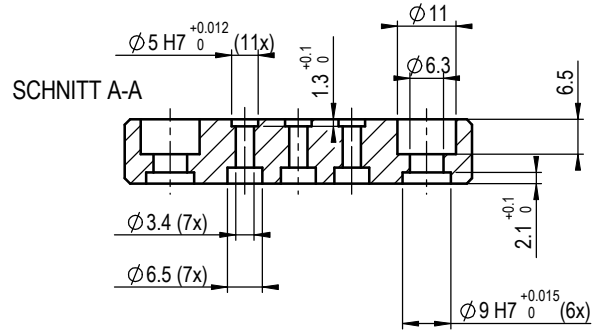
Abweichungen für Geradenheit und Ebenheit	
Toleranzklasse	über 10 bis 100
	H
K	±0,05

Abw. für Lauf	
Toleranzklasse	über 3 bis 6
	H
K	±0,2

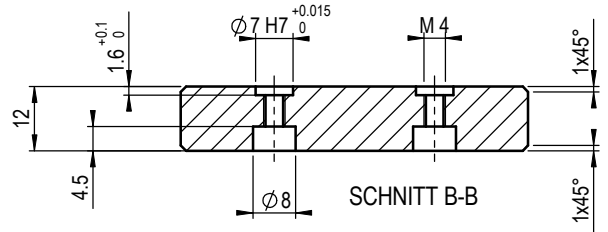
Gedruckt von:  
Gedruckt am:



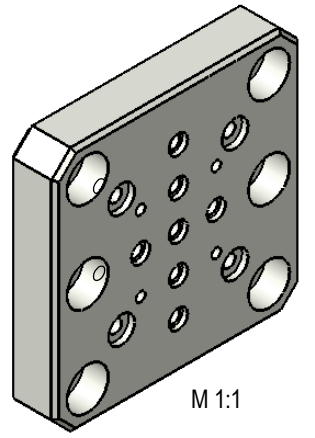
SCHNITT F-F



SCHNITT A-A



SCHNITT B-B



M 1:1

schwarz eloxiert

Ra 3,2 / (Ra 0,8)

Nr. Änderung		Datum		Name		12X65X65		AA6060		0.117	
konstr.		Datum		Name		Werkstoff-Nr.		Gewicht		Bemerkung	
gez.						Messstab 1:1		Adapterplatte 30/48er Raster			
gepr.						afag		50040851			
Weitergabe sowie Vervielfältigung dieser Unterlage, Verwertung und Mitteilung ihres Inhalts nicht gestattet, soweit nicht ausdrücklich zugestanden. Zuwiderhandlungen verpflichtet zu Schadenersatz. Alle Rechte für den Fall der Patentierung oder GM-Eintragung vorbehalten.										10000516479	
Version		System		Format		Blatt		Dok. Nr.		1 von 1	