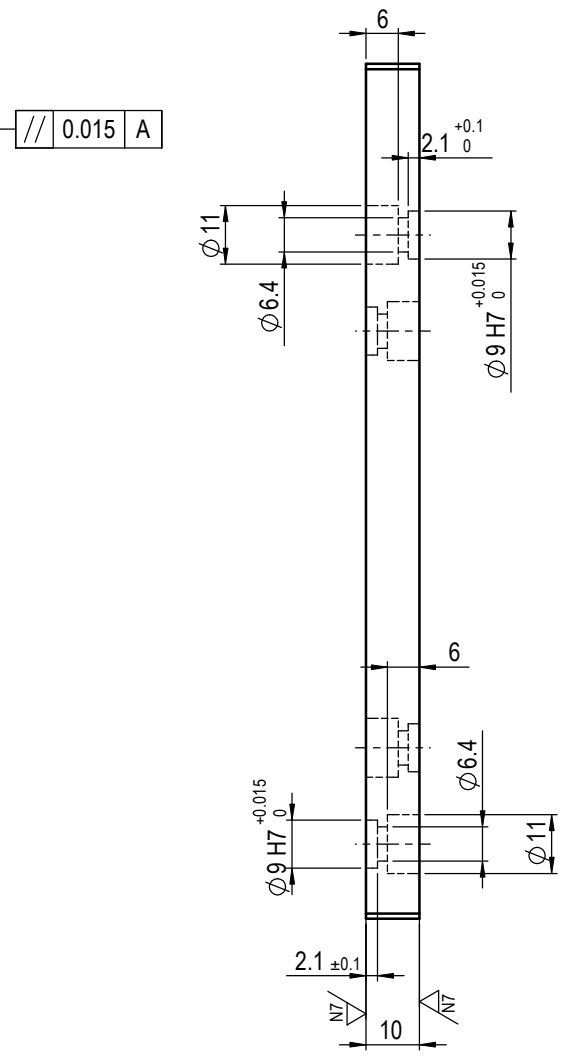
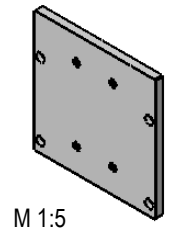
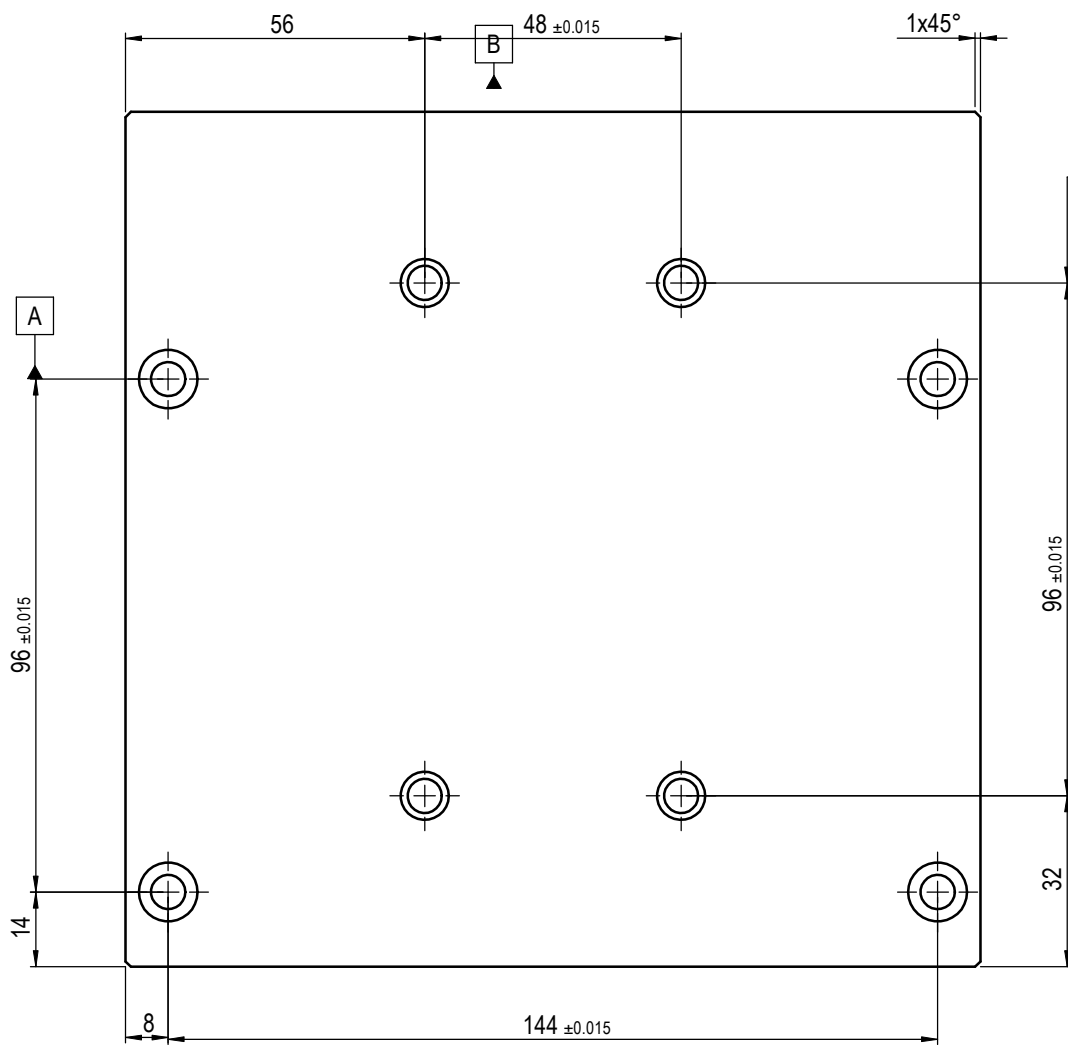


Abw. für Rechteckigkeit		Abw. für Symmetrie	
Formtol.	über 100 bis 1000	über 100 bis 1000	über 100 bis 1000
H	±0,2	±0,3	±0,5
K	±0,4	±0,6	±0,8

Abweichungen für Geradenheit und Ebenheit		Abw. für Parallelität	
Formtol.	über 10 bis 100	über 10 bis 100	über 10 bis 100
H	±0,02	±0,05	±0,1
K	±0,05	±0,1	±0,2

Abw. für Lauf		Abweichungen für Rillen und Fasern	
Formtol.	über 0,5 bis 3	über 0,5 bis 3	über 6
H	±0,1	±0,2	±1
K	±0,2	±0,5	±1

Abw. für Längenmasse (Aussen-, Innen-, Absatz-, Abstands-, Durchmesser-, Bearbeitungsmaße)										Abweichungen für Winkelmasse des kürzeren Winkelschenkels					Oberflächenangaben:	Allgemeintoleranzen (D):
Formtol.	über 0,5 bis 3	über 3 bis 6	über 6 bis 30	über 30 bis 120	über 120 bis 400	über 400 bis 1000	über 1000 bis 2000	über 2000 bis 4000	Formtol.	bis 10	über 10 bis 50	über 50 bis 120	über 120 bis 400	über 400	DIN ISO 1302	DIN EN 22768-fH
f	±0,05	±0,05	±0,1	±0,15	±0,2	±0,3	±0,5	±1,2	f, m	±1°	±30'	±20'	±10'	ISO 13715	<b>Allgemeintoleranzen (CH):</b> SN EN 22768-fH	
m	±0,1	±0,1	±0,2	±0,3	±0,5	±0,8	±1,2	±2								



$\sqrt{Ra\ 3.2}$  (✓)  $\begin{matrix} -0.1 \\ -0.3 \end{matrix}$   $\begin{matrix} +0.3 \\ +0.1 \end{matrix}$

schwarz eloxiert

Nr. Änderung		Datum	Name	Abmessungen (FM)		AA6060	1,961		
				Datum	Name	Werkstoff-Nr.	Gewicht	Bemerkung	
				konstr.		Masstab	Platte VP 125		
				gez.	01.09.2005	DST	50017979		
				gepr.					
Weitergabe sowie Vervielfältigung dieser Unterlage, Verwertung und Mitteilung ihres Inhalts nicht gestattet, soweit nicht ausdrücklich zugestanden. Zuwiderhandlungen verpflichtet zu Schadenersatz. Alle Rechte für den Fall der Patentierung oder GM-Eintragung vorbehalten.							afag		10000591204
Alte Nr.		3D-SW		A3		Dok. Nr.		1 von 1	
Version		System		Format		Blatt			