

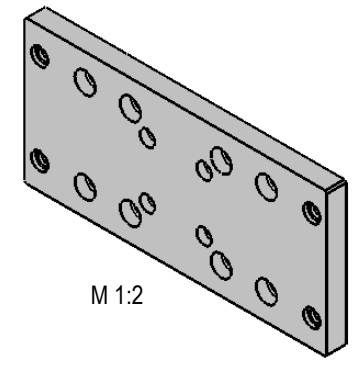
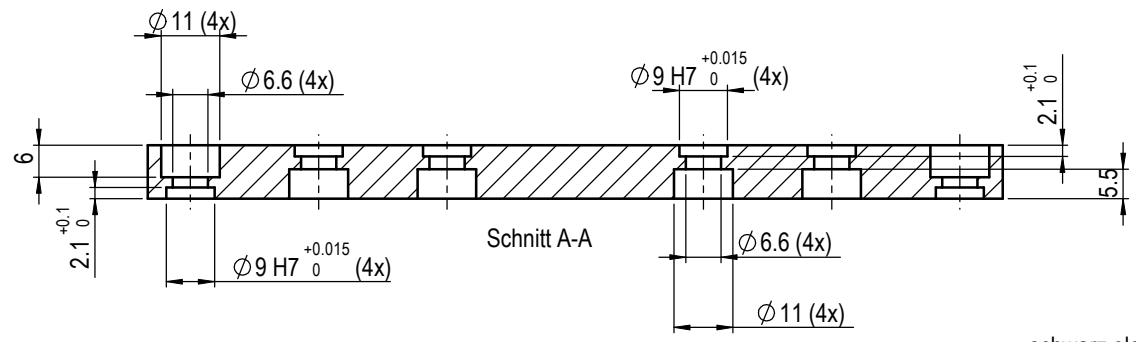
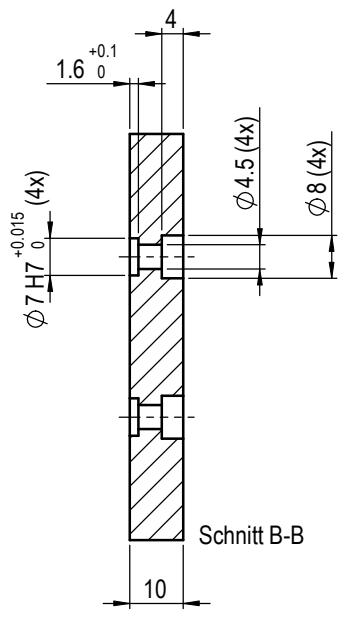
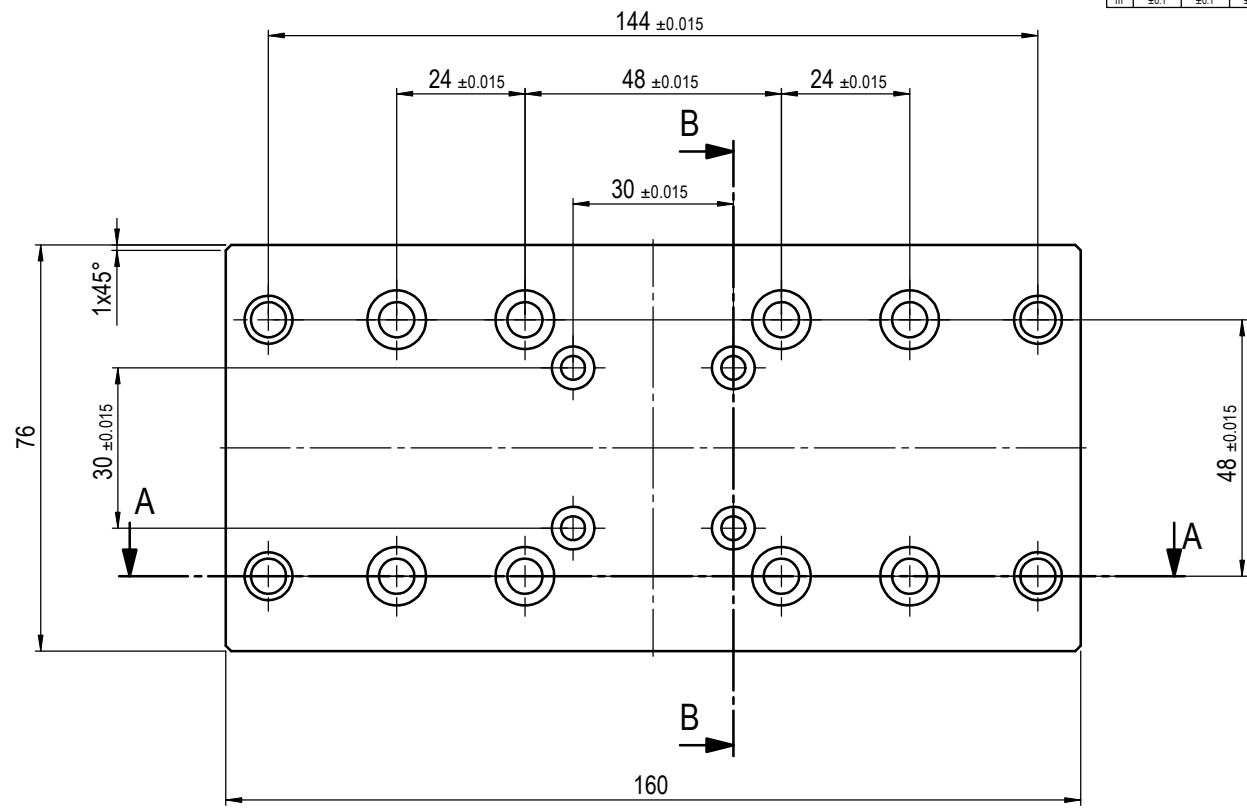
Abw. für Recheneinheit		Abw. für Symmetrie	
Maß	Maß	Maß	Maß
über 1000	über 100	über 1000	über 100
bis 1000	bis 100	bis 1000	bis 100
H	H	H	H
K	K	K	K

Abweichungen für Geradenheit und Ebenheit		Abw. für Recheneinheit	
Maß	Maß	Maß	Maß
über 2000	über 200	über 2000	über 200
bis 2000	bis 200	bis 2000	bis 200
H	H	H	H
K	K	K	K

Abw. für Lauf		Abweichungen für Röhren und Faserröhren	
Maß	Maß	Maß	Maß
über 6	über 3	über 0,5	über 3
bis 6	bis 3	bis 0,5	bis 3
H	H	H	H
K	K	K	K

Gedruckt von:
Gedruckt am:

Abw. für Längermasse (Aussein-, Innen-, Absatz-, Abstands-, Durchmesser-, Bearbeitungsmasse)								Abweichungen für Winkelmasse des kürzeren Winkelschenkel					Oberflächenangaben: DIN ISO 1302		Allgemeintoleranzen (D): DIN EN 22768-FH	
Maß	Maß	Maß	Maß	Maß	Maß	Maß	Maß	Maß	Maß	Maß	Maß	Maß	Maß	Maß	Maß	Maß
über 0,5	über 3	über 6	über 30	über 120	über 400	über 1000	über 2000	bis 10	über 10	über 50	über 120	über 400	Werkstückkanten: ISO 13715		Allgemeintoleranzen (CH): SN EN 22768-FH	
±0,05	±0,05	±0,1	±0,15	±0,2	±0,3	±0,5	-	±1*	±30	±20	±10	±5				
m	m	m	m	m	m	m	m	f, m	f, m	f, m	f, m	f, m				



Ra 3.2 (✓) $\begin{matrix} -0.1 \\ -0.3 \end{matrix}$ $\begin{matrix} +0.3 \\ +0.1 \end{matrix}$

schwarz eloxiert

Nr. Änderung				Datum		Name		Abmessungen (FM)		AA6060		0.873	
										Werkstoff-Nr.		Gewicht	
										1:1		Bemerkung	
										1:1		Platte VP 119	
										11017418			
										10000591109			
										3D-SW		1 von 1	
										System		Blatt	

Weitergabe sowie Vervielfältigung dieser Unterlage, Verwertung und Mitteilung ihres Inhalts nicht gestattet, soweit nicht ausdrücklich zugestanden. Zuwiderhandlungen verpflichtet zu Schadenersatz. Alle Rechte für den Fall der Patentierung oder GM-Eintragung vorbehalten.

