

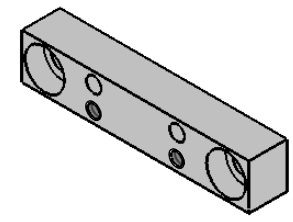
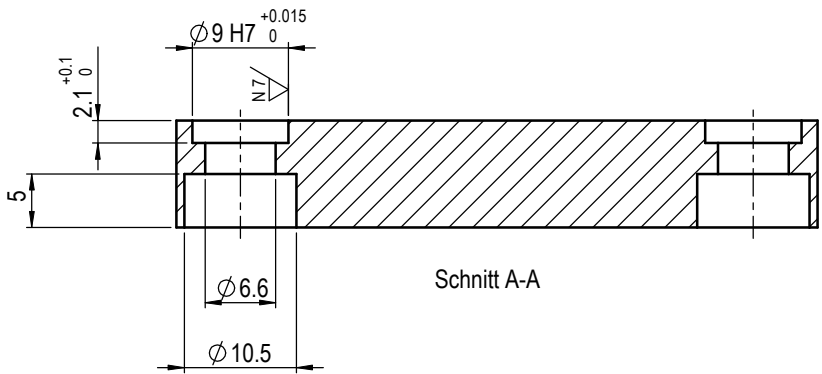
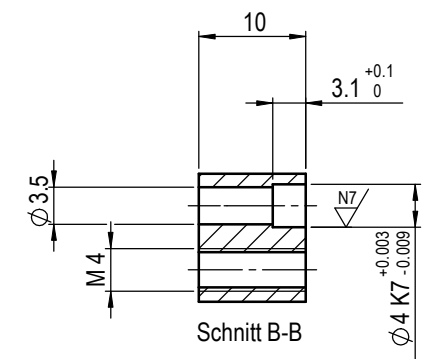
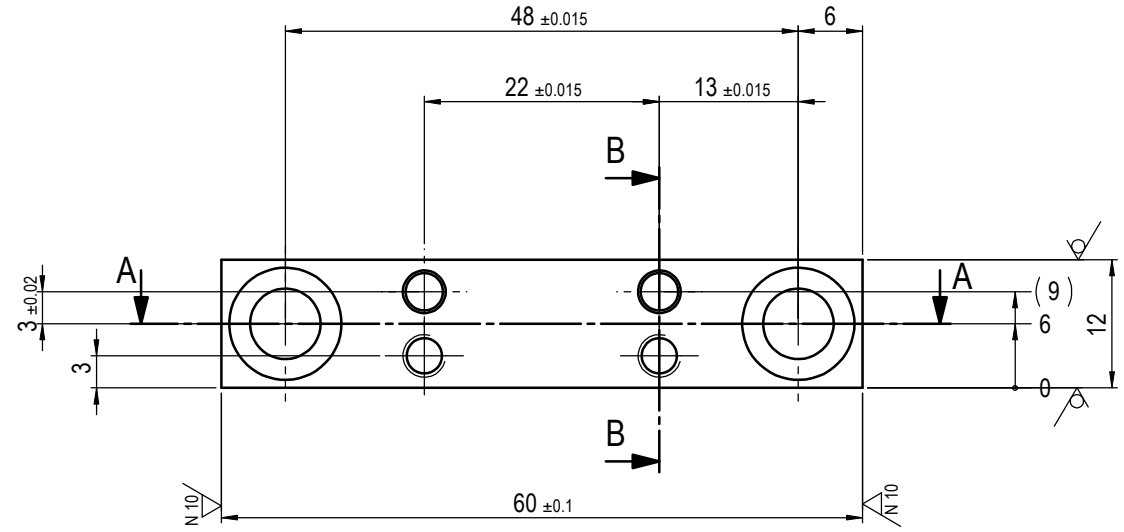
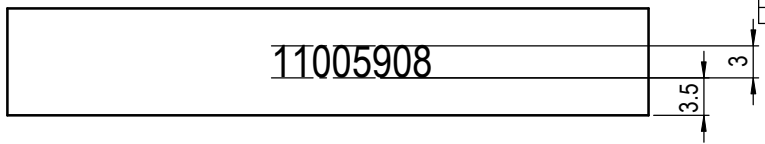
Abw. für Rechteckigkeit		Abw. für Symmetrie	
Formel	Maßstab	Formel	Maßstab
H	±0,2	H	±0,06
K	±0,4	K	±0,6
			±1

Abweichungen für Geradenheit und Ebenheit		Abw. für Parallelität	
Formel	Maßstab	Formel	Maßstab
H	±0,02	H	±0,04
K	±0,05	K	±0,6
			±1

Abw. für Lauf		Abweichungen für Rillen und Fasen	
Formel	Maßstab	Formel	Maßstab
H	±0,1	H	±0,5
K	±0,2	K	±1

Gedruckt von:  
Gedruckt am:

Abw. für Längenmasse (Ausßen-, Innen-, Absatz-, Abstands-, Durchmesser-, Bearbeitungsmaße)							Abweichungen für Winkelmasse des kürzeren Winkelschenkels					Oberflächenangaben: DIN ISO 1302	Allgemeintoleranzen (D): DIN EN 22768-fH				
Formel	Maßstab	Formel	Maßstab	Formel	Maßstab	Formel	Maßstab	Formel	Maßstab	Formel	Maßstab	Allgemeintoleranzen (CH): SN EN 22768-fH					
f	±0,05	f	±0,05	f	±0,1	f	±0,15	f	±0,2	f	±0,3	f, m	±1°	±30'	±20'	±10'	±5'
m	±0,1	m	±0,1	m	±0,2	m	±0,3	m	±0,5	m	±0,8	m	±1,2	m	±2	m	±5



Ra 3.2 (✓)  $\begin{matrix} -0.1 \\ -0.3 \end{matrix}$   $\begin{matrix} +0.3 \\ +0.1 \end{matrix}$

schwarz eloxiert

Nr.	Änderung	Datum	Name	Abmessungen (FM)	AA6060	0,043	
				Datum	Werkstoff - Nr.	Gewicht	Bemerkung
				konstr.	1:1		Verbindungsplatte
		01.09.2005	DST	gez.	11002542		
				gepr.			
Weitergabe sowie Vervielfältigung dieser Unterlage, Verwertung und Mitteilung ihres Inhalts nicht gestattet, soweit nicht ausdrücklich zugestanden. Zuwiderhandlungen verpflichtend zu Schadenersatz. Alle Rechte für den Fall der Patentierung oder GM-Eintragung vorbehalten.						G9:12.1052.001A 10000591076	
afag						Dok. Nr.	
						1 von 1	
						Blatt	